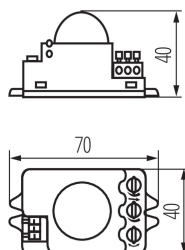


08822 ROLF MINI JQ-L

Czujnik ruchu MW

5905339088222



Kanlux ROLF JQ to mikrofalowy czujnik ruchu. Horyzontalny kąt działania czujnika wynosi 360 stopni. Możemy ustawić regulacje czasu świecenia, jak i poziom natężenia oświetlenia, przy którym czujnik pracuje.

PARAMETRY PRODUKTU:

Kolor: biały

Miejsce montażu: do nadbudowania na ścianie, do nadbudowania na suficie, do nadbudowania na podłożu

Miejsce zastosowania: wewnątrz

Mikroprzerwa pomiędzy stykami przełącznika: tak

Długość [mm]: 70

Szerokość [mm]: 40

Wysokość [mm]: 40

Regulacja czułości: tak

Napięcie znamionowe [V]: 220-240 AC

Częstotliwość znamionowa [Hz]: 50

Klasa ochronności przed porażeniem elektrycznym: II

Materiał: tworzywo sztuczne

Zakres temperatury otoczenia, na którą może być narażony wyrób [°C]: 5÷25

Rodzaj czujnika: mikrofalowy

Rodzaj przyłącza: kostka przyłączeniowa

Zakres przekrojów stosowanych przewodów [mm²]: 1÷2,5

Czas działania czujnika [sekunda-minuta]: 10-30

kąt działania czujnika [°]: H360/V140

Maksymalny czas działania [min]: 30

Minimalny czas działania [s]: 10

Moc maksymalna [VA]: 1200

Nastawa poziomu natężenia oświetlenia, przy którym czujnik wykrywa ruch [lx]: 2-2000

Stopień IP: 20

Zasięg czujnika [m]: max 10

DANE LOGISTYCZNE:

Jak pakowane: 100

Ilość sztuk w opakowaniu pośrednim: 1

Ilość sztuk w opakowaniu zbiorczym: 100

Masa jednostkowa netto [g]: 50

Gramatura [g]: 78

Długość opakowania jednostkowego [cm]: 6

Szerokość opakowania jednostkowego [cm]: 4.5

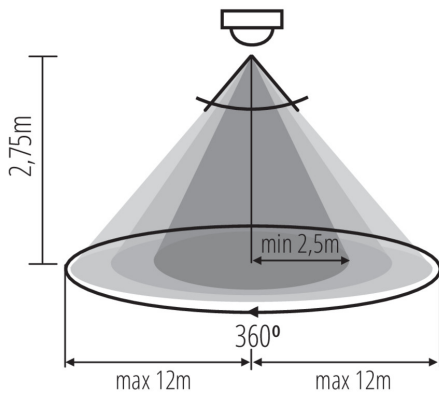
Wysokość opakowania jednostkowego [cm]: 10

Waga kartonu [kg]: 7.8

Szerokość kartonu [cm]: 31

08822 ROLF MINI JQ-L

Czujnik ruchu MW



Wysokość kartonu [cm]: 22

Długość kartonu [cm]: 52

Objętość kartonu [m³]: 0.035464

INFORMACJE DODATKOWE:

- maksymalny zasięg wykrywania ruchu wynoszący 10m
- maksymalny horyzontalny kąt działania czujnika ruchu wynoszący 360°
- maksymalny wertykalny kąt działania czujnika ruchu wynoszący 140°
- możliwość regulacji czasu świecenia od 10s do 30min
- możliwość ustawienia poziomu natężenia oświetlenia otoczenia, przy którym urządzenie pracuje
- regulacja czułości w zakresie 2...2000lx
- wykrywanie ruchu 0.3...3m/s (1...10km/h)