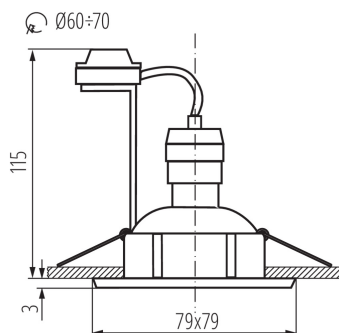


07373 TESON AL-DSL50

Oprawa sufitowa punktowa

5905339073730



Kanlux TESON to proste oczka, które rozjaśnią każde pomieszczenie. Sami wybieremy źródło światła jak i wersję oprawy - z regulacją lub nieruchomą.

PARAMETRY PRODUKTU:

Kolor: aluminium

Konieczność stosowanie lamp samoekranujących: tak

Miejsce montażu: do wbudowania w sufit

Miejsce zastosowania: wewnątrz

Minimalna odległość od oświetlanego obiektu: 0,5m

Wyrób jest nieodpowiedni do montażu na podłożu normalnie palnym: >35W

Wyrób nie nadający się do okrywania materiałem termoizolacyjnym: tak

Źródło światła w komplecie: nie

Długość [mm]: 79

Szerokość [mm]: 79

Wysokość [mm]: 24

Otwór montażowy [mm]: Ø60-70

Napięcie znamionowe [V]: 220-240 AC

Częstotliwość znamionowa [Hz]: 50

Moc maksymalna [W]: max 10

Klasa ochronności przed porażeniem elektrycznym: II

Źródło światła: PAR16

Trzonek: GU10

Zakres temperatury otoczenia, na którą może być narażony wyrób [°C]: 5÷25

Materiał obudowy: stop aluminium

Rodzaj przyłącza: kostka śrubowa

Zakres przekrojów stosowanych przewodów [mm²]: 0,75÷2,5

Regulacja kątowa oprawy oświetleniowej: brak

Stopień IP: 20

Informacje dodatkowe: nie podlega pod rozporządzenie 2019/2020 - produkt na wymienne źródło światła

DANE LOGISTYCZNE:

Jednostka miary: sztuka

Jak pakowane: 50

Ilość sztuk w opakowaniu pośrednim: 1

Ilość sztuk w opakowaniu zbiorczym: 50

Masa jednostkowa netto [g]: 112

Gramatura [g]: 148

Długość opakowania jednostkowego [cm]: 10

07373 TESON AL-DSL50

Oprawa sufitowa punktowa



Szerokość opakowania jednostkowego [cm]: 4.5

Wysokość opakowania jednostkowego [cm]: 10

Waga kartonu [kg]: 7.4

Szerokość kartonu [cm]: 25.5

Wysokość kartonu [cm]: 23

Długość kartonu [cm]: 53

Objętość kartonu [m³]: 0.031085