

36498 DOMO 01-1560-142 cm

Gniazdo zasilające francuskie IP-44

5905339364982

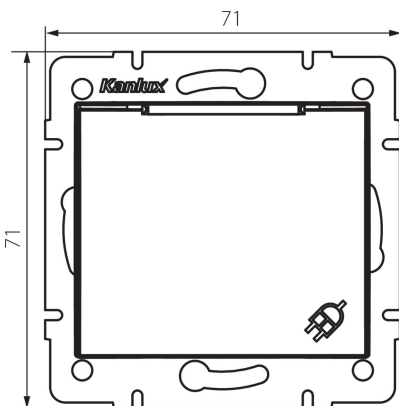


PARAMETRY PRODUKTU:

Kolor: czarny mat
Miejsce montażu: do wbudowania w ścianę
Szerokość [mm]: 71
Wysokość [mm]: 71
Średnica puszki montażowej: 60
Głębokość montażu: 25
Liczba gniazd: 1
Napięcie znamionowe [V]: 250 AC
Prąd znamionowy [A]: 16
Klasa ochronności przed porażeniem elektrycznym: I
Materiał: PC
Materiał styków: CuSn94
Rodzaj uziemienia: typu e
Rodzaj zacisku: zacisk śrubowy
Tworzywo: PC
Stopień IP: 44

DANE LOGISTYCZNE:

Jak pakowane: 10
Ilość sztuk w opakowaniu pośrednim: 10
Ilość sztuk w opakowaniu zbiorczym: 120
Masa jednostkowa netto [g]: 82
Gramatura [g]: 97.17
Długość opakowania jednostkowego [cm]: 10
Szerokość opakowania jednostkowego [cm]: 5
Wysokość opakowania jednostkowego [cm]: 14
Waga kartonu [kg]: 11.6604
Szerokość kartonu [cm]: 26.5
Wysokość kartonu [cm]: 32
Długość kartonu [cm]: 44
Objętość kartonu [m³]: 0.037312





by **Kanlux** ul. Objazdowa 1-3, 41-922 Radzionków, Poland

36498 DOMO 01-1560-142 cm

Gniazdo zasilające francuskie IP-44

INFORMACJE DODATKOWE:

- Attest PZH: Numer HK/K/1046/01/2017, ważny do 2022-12-20