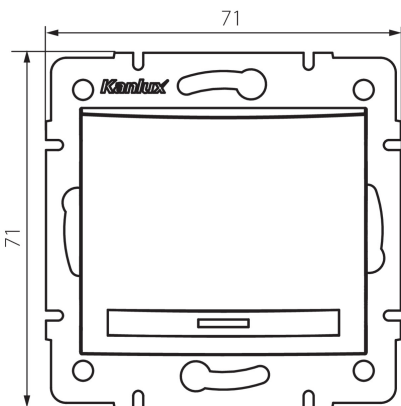


## 36476 DOMO 01-1070-242 cm

Łącznik krzyżowy

5905339364760



### PARAMETRY PRODUKTU:

**Kolor:** czarny mat  
**Miejsce montażu:** do wbudowania w ścianę  
**Podświetlanie:** nie dotyczy  
**Szerokość [mm]:** 71  
**Wysokość [mm]:** 71  
**Średnica puszki montażowej:** 60  
**Głębokość montażu:** 25  
**Napięcie znamionowe [V]:** 250 AC  
**Materiał:** PC  
**Materiał styków:** CuSn94  
**Rodzaj zacisku:** szybkozłączka  
**Tworzywo:** PC  
**Liczba dźwigni:** 1  
**Prąd znamionowy [AX]:** 10  
**Stopień IP:** 20

### DANE LOGISTYCZNE:

**Jak pakowane:** 10  
**Ilość sztuk w opakowaniu pośrednim:** 10  
**Ilość sztuk w opakowaniu zbiorczym:** 120  
**Masa jednostkowa netto [g]:** 78  
**Gramatura [g]:** 92  
**Długość opakowania jednostkowego [cm]:** 10  
**Szerokość opakowania jednostkowego [cm]:** 4.5  
**Wysokość opakowania jednostkowego [cm]:** 14  
**Waga kartonu [kg]:** 11.04  
**Szerokość kartonu [cm]:** 25.5  
**Wysokość kartonu [cm]:** 32  
**Długość kartonu [cm]:** 44  
**Objętość kartonu [m<sup>3</sup>]:** 0.035904

### INFORMACJE DODATKOWE:

- Atest PZH: Numer HK/K/1046/01/2017, ważny do 2022-12-20