

36271 JUSI E27 B

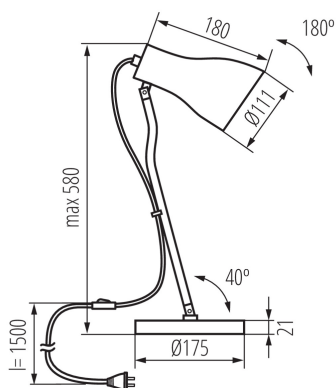
Lampa stołowa

5905339362711



HIGH
quality
finish

DESIGN
unique



Lampka stołowa Kanlux JUSI E27 z powodzeniem może być wykorzystywana jako lampa biurkowa, nocna, lub jako dodatkowe oświetlenie pomieszczeń. Design tej lampki jest tak uniwersalny, że idealnie wpasuje się zarówno do pokoju młodzieżowego jak i do salonu czy sypialni. Sami decydujemy o mocy światła i jego barwie, a tu mamy bardzo szerokie możliwości, bo do lampki pasują żarówki o trzonku E27. Stalowa obudowa i włącznik zamontowany na przewodzie zasilającym to jej dodatkowe atuty. Nowością jest możliwość wychylenia ramienia względem podstawy o 40 stopni, sam klosz wychylimy dodatkowo o 180 stopni.

PARAMETRY PRODUKTU:

Kolor: czarny

Miejsce montażu: na podłożu

Miejsce zastosowania: wewnątrz

Minimalna odległość od oświetlanego obiektu: 0,1m

Włącznik: tak

Źródło światła w komplecie: nie

Długość [mm]: 180

Wysokość MAX [mm]: 580

Szerokość [mm]: 175

Napięcie znamionowe [V]: 220-240 AC

Częstotliwość znamionowa [Hz]: 50

Moc maksymalna [W]: max 5

Klasa ochronności przed porażeniem elektrycznym: II

Trzonek: E27

Zakres temperatury otoczenia, na którą może być narażony wyrób [°C]: 5÷25

Materiał obudowy: metal

Rodzaj przyłącza: przewód zakończony wtyczką

Długość przewodu [m]: 1.5

Oprawa ruchoma w zakresie wertykalnym [°]: 180

Stopień IP: 20

DANE LOGISTYCZNE:

Jednostka miary: sztuka

Jak pakowane: 4

Ilość sztuk w opakowaniu pośrednim: 1

Ilość sztuk w opakowaniu zbiorczym: 4

Masa jednostkowa netto [g]: 1860

Gramatura [g]: 2385

Długość opakowania jednostkowego [cm]: 19

Szerokość opakowania jednostkowego [cm]: 19

36271 JUSI E27 B

Lampa stołowa



Wysokość opakowania jednostkowego [cm]: 48

Waga kartonu [kg]: 9.54

Szerokość kartonu [cm]: 40

Wysokość kartonu [cm]: 50

Długość kartonu [cm]: 40

Objętość kartonu [m³]: 0.08