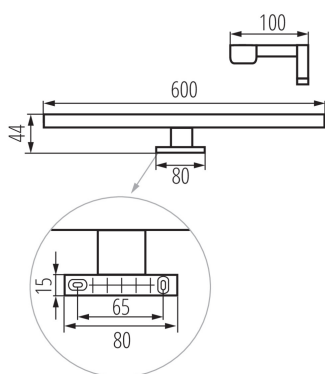


## 34935 ASTIM IP44 12W-NW-C

Oprawa meblowa liniowa LED

5905339349354

IP  
44



Kanlux ASTIM to oprawa łazienkowa o podwyższonej szczelności (IP44). Oprawy te charakteryzują się montażem do ramy lustra lub szafki. Dzięki trzem uniwersalnym kolorom można dopasować je do łazienek o tradycyjnym lub nowoczesnym wystroju.

### RODZAJ ŹRÓDŁA ŚWIATŁA:

**Zastosowana technologia oświetlenia:** LED  
**Bezkierunkowe lub kierunkowe źródło światła:** NDLS  
**Źródło światła zasilane lub niezasilane napięciem sieciowym:** NMLS  
**Połączone źródło światła (CLS):** nie  
**Źródło światła z możliwością zmiany barwy światła:** nie  
**Źródło światła o wysokiej luminancji:** nie  
**Ostona przeciwolśnieniowa:** nie  
**Funkcja ściemniania:** nie

### PARAMETRY PRODUKTU:

**Kolor:** chrom  
**Miejsce montażu:** do nadbudowania na podłożu  
**Miejsce zastosowania:** wewnątrz  
**Minimalna odległość od oświetlanego obiektu:** 0,1m  
**Możliwość współpracy ze ściemniaczem:** nie  
**Kierunek świecenia oprawy:** dół  
**Długość [mm]:** 600  
**Szerokość [mm]:** 100  
**Wysokość [mm]:** 44  
**Zawartość rtęci:** nie  
**Zintegrowane źródło światła LED:** tak  
**Napięcie znamionowe [V]:** 220-240 AC  
**Częstotliwość znamionowa [Hz]:** 50  
**Moc maksymalna [W]:** 12  
**Klasa ochronności przed porażeniem elektrycznym:** II  
**Materiał klosza:** tworzywo sztuczne  
**Rodzaj diody:** LED SMD  
**Moduł LED:** W600C40-66V-66-2835-SS  
**Strumień świetlny [lm]:** 1010  
**Barwa światła:** biała  
**Trwałość [h]:** 25000  
**Ilość cykli wł/wył:** ≥15000  
**Kąt świecenia [°]:** X120/Y105  
**Zakres temperatury otoczenia, na którą może być narażony wyrób [°C]:** 5÷30  
**Materiał obudowy:** stop aluminium  
**Rodzaj przyłącza:** kostka śrubowa

**34935 ASTIM IP44 12W-NW-C**

Oprawa meblowa liniowa LED

**Zakres przekrojów stosowanych przewodów [mm<sup>2</sup>]:**  
0,75÷1,5**Czas nagrzewania lampy [s]:** ≤1**Czas zapłonu lampy [s]:** ≤0,5**Stopień IP:** 44**Informacje dodatkowe:** Brak możliwości wymiany źródła światła LED**Informacje dodatkowe:** Brak możliwości wymiany sprzętu sterującego**PARAMETRY ŹRÓDEŁ ŚWIATŁA LED I OLED:****Zużycie energii w trybie włączenia źródła światła (kWh/1000h):** 12**Użyteczny strumień świetlny źródła światła  $\Phi_{use}$  [lm]:**  
1450**Skorelowana temperatura barwowa [K]:** 4000**Jednolitość barwy w elipsach McAdama:** ≤6**Moc w trybie włączenia  $P_{on}$  źródła światła [W]:** 11.2**Wysokość źródła światła [mm]:** 20**Szerokość źródła światła [mm]:** 595**Głębokość źródła światła [mm]:** 1**Wskaźnik oddawania barw:** 80**Współrzędne chromatyczności (x):** 0,38**Współrzędne chromatyczności (y):** 0,38**Współczynnik trwałości:** 0,9**Współczynnik zachowania strumienia świetlnego:** 0,96**PARAMETRY ZASILANYCH Z SIECI ŹRÓDEŁ ŚWIATŁA LED I OLED:****Źródło światła LED zastępuje fluorescencyjne źródło światła bez wbudowanego statecznika o określonej mocy:** nie dotyczy**DANE LOGISTYCZNE:****Jak pakowane:** 20**Ilość sztuk w opakowaniu pośrednim:** 1**Ilość sztuk w opakowaniu zbiorczym:** 20**Masa jednostkowa netto [g]:** 234**Gramatura [g]:** 424.5**Długość opakowania jednostkowego [cm]:** 13**Szerokość opakowania jednostkowego [cm]:** 5**Wysokość opakowania jednostkowego [cm]:** 61.5**Waga kartonu [kg]:** 8.49**Szerokość kartonu [cm]:** 53**Wysokość kartonu [cm]:** 27.5**Długość kartonu [cm]:** 63**Objętość kartonu [m<sup>3</sup>]:** 0.091823

## 34935 ASTIM IP44 12W-NW-C

Oprawa meblowa liniowa LED

