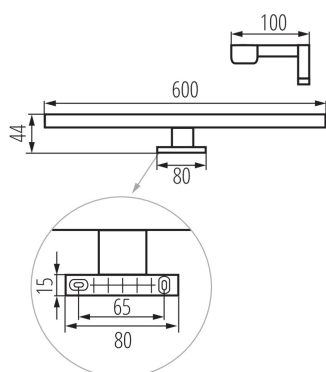


## 34933 ASTIM IP44 12W-NW-B

Oprawa meblowa liniowa LED

5905339349330

IP  
44



Kanlux ASTIM to oprawa łazienkowa o podwyższonej szczelności (IP44). Oprawy te charakteryzują się montażem do ramy lustra lub szafki. Dzięki trzem uniwersalnym kolorom można dopasować je do łazienek o tradycyjnym lub nowoczesnym wystroju.

### RODZAJ ŹRÓDŁA ŚWIATŁA:

Zastosowana technologia oświetlenia: LED

Bezkierunkowe lub kierunkowe źródło światła: NDLS

Źródło światła zasilane lub niezasilane napięciem sieciowym: NMLS

Połączone źródło światła (CLS): nie

Źródło światła z możliwością zmiany barwy światła: nie

Źródło światła o wysokiej luminancji: nie

Ostona przeciwolśnieniowa: nie

Funkcja ściemniania: nie

### PARAMETRY PRODUKTU:

Kolor: czarny

Miejsce montażu: do nadbudowania na podłożu

Miejsce zastosowania: wewnątrz

Minimalna odległość od oświetlanego obiektu: 0,1m

Możliwość współpracy ze ściemniaczem: nie

Kierunek świecenia oprawy: dół

Długość [mm]: 600

Szerokość [mm]: 100

Wysokość [mm]: 44

Zawartość rtęci: nie

Zintegrowane źródło światła LED: tak

Napięcie znamionowe [V]: 220-240 AC

Częstotliwość znamionowa [Hz]: 50

Moc maksymalna [W]: 12

Klasa ochronności przed porażeniem elektrycznym: II

Materiał klosza: tworzywo sztuczne

Rodzaj diody: LED SMD

Moduł LED: W600C40-66V-66-2835-SS

Strumień świetlny [lm]: 910

Barwa światła: biała

Trwałość [h]: 25000

Ilość cykli wł/wył:  $\geq 15000$

Kąt świecenia [°]: X120/Y105

Zakres temperatury otoczenia, na którą może być narażony wyrób [°C]: 5÷30

Materiał obudowy: stop aluminium

Rodzaj przyłącza: kostka śrubowa

## 34933 ASTIM IP44 12W-NW-B

Oprawa meblowa liniowa LED

**Zakres przekrojów stosowanych przewodów [mm<sup>2</sup>]:**  
0,75÷1,5

**Czas nagrzewania lampy [s]:** ≤1

**Czas zapłonu lampy [s]:** ≤0,5

**Stopień IP:** 44

**Informacje dodatkowe:** Brak możliwości wymiany źródła światła LED

**Informacje dodatkowe:** Brak możliwości wymiany sprzętu sterującego

### PARAMETRY ŹRÓDEŁ ŚWIATŁA LED I OLED:

**Zużycie energii w trybie włączenia źródła światła (kWh/1000h):** 12

**Użyteczny strumień świetlny źródła światła  $\Phi_{use}$  [lm]:**  
1450

**Skorelowana temperatura barwowa [K]:** 4000

**Jednolitość barwy w elipsach McAdama:** ≤6

**Moc w trybie włączenia  $P_{on}$  źródła światła [W]:** 11.2

**Wysokość źródła światła [mm]:** 20

**Szerokość źródła światła [mm]:** 595

**Głębokość źródła światła [mm]:** 1

**Wskaźnik oddawania barw:** 80

**Współrzędne chromatyczności (x):** 0,38

**Współrzędne chromatyczności (y):** 0,38

**Współczynnik trwałości:** 0,9

**Współczynnik zachowania strumienia świetlnego:** 0,96

### PARAMETRY ZASILANYCH Z SIECI ŹRÓDEŁ ŚWIATŁA LED I OLED:

**Źródło światła LED zastępuje fluorescencyjne źródło światła bez wbudowanego statecznika o określonej mocy:** nie dotyczy

### DANE LOGISTYCZNE:

**Jak pakowane:** 20

**Ilość sztuk w opakowaniu pośrednim:** 1

**Ilość sztuk w opakowaniu zbiorczym:** 20

**Masa jednostkowa netto [g]:** 234

**Gramatura [g]:** 424.5

**Długość opakowania jednostkowego [cm]:** 13

**Szerokość opakowania jednostkowego [cm]:** 5

**Wysokość opakowania jednostkowego [cm]:** 61.5

**Waga kartonu [kg]:** 8.49

**Szerokość kartonu [cm]:** 53

**Wysokość kartonu [cm]:** 27.5

**Długość kartonu [cm]:** 63

**Objętość kartonu [m<sup>3</sup>]:** 0.091823

## 34933 ASTIM IP44 12W-NW-B

Oprawa meblowa liniowa LED

