

# iQ-LED

## Kanlux

ul. Objazdowa 1-3, 41-922 Radzionków, Poland

### 33884 IQ-LED FL-90W-NW

Naświetlacz Led

5905339338846



up to  
**120** lm/W

DESIGN  
unique

LED  
technology



Naświetlacze Kanlux IQ FL to produkt wyjątkowy. Ich automatyczna produkcja pozwala zapewnić najwyższą jakość produktu i powtarzalność parametrów świetlnych. Ich atutem są także markowe diody LED o trwałości 50000 godzin. Wykorzystanie najwyższej jakości komponentów przekłada się na pięcioletnią gwarancję całej serii naświetlaczy Kanlux IQ FL.

#### RODZAJ ŹRÓDŁA ŚWIATŁA:

Zastosowana technologia oświetleniowa: LED

Bezkierunkowe lub kierunkowe źródło światła: NDLS

Źródło światła zasilane lub niezasilane napięciem sieciowym :  
MLS

Połączone źródło światła (CLS): nie

Źródło światła z możliwością zmiany barwy światła : nie

Źródło światła o wysokiej luminancji: nie

Ostona przeciwolśnieniowa: nie

Funkcja ściemniania: nie

#### PARAMETRY PRODUKTU:

Kolor: czarny

Miejsce montażu: do nadbudowania na ścianie, do nadbudowania na suficie

Miejsce zastosowania: na zewnątrz

Minimalna odległość od oświetlanego obiektu : 1m

Możliwość współpracy ze ściemniaczem : nie

RAL: 7024

Wykrywanie ruchu: nie

Szerokość [mm]: 243

Wysokość [mm]: 314

Głębokość [mm]: 38

Zintegrowane źródło światła LED: tak

Napięcie znamionowe [V]: 220-240 AC

Częstotliwość znamionowa [Hz]: 50

Moc maksymalna [W]: 90

Klasa ochronności przed porażeniem elektrycznym : I

Materiał klosza: szkło hartowane

Rodzaj diody: LED SMD



Dokument utworzono: 31.01.2024, 10:44

Zastrzega się możliwość wprowadzenia zmian technicznych. Dane zawarte w tym katalogu nie są prawnie wiążące.

Fotometria: wyniki uzyskane podczas badania konkretnego egzemplarza.

PL

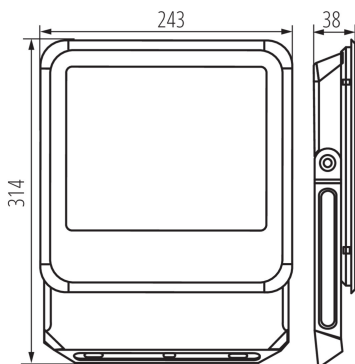
# iQ-LED

## Kanlux

ul. Objazdowa 1-3, 41-922 Radzionków, Poland

### 33884 IQ-LED FL-90W-NW

#### Naświetlacz Led



**Moduł LED:** I-FL-A41-01-C-V2.0

**Strumień świetlny [lm]:** 10800

**Barwa światła:** biała

**Trwałość [h]:** 50000

**Ilość cykli wł/wył:**  $\geq 25000$

**Kąt świecenia [°]:** 100

**Zakres temperatury otoczenia, na którą może być narażony wyrób [°C]:** -30÷50

**Materiał obudowy:** metal

**Rodzaj przyłącza:** wolne końce przewodów

**Rodzaj przewodu:** H05RN-F

**Długość przewodu [m]:** 0.3

**Przekrój przewodu [mm<sup>2</sup>]:** 1

**Czas nagrzewania lampy [s]:**  $\leq 1$

**Czas zapłonu lampy [s]:**  $\leq 0,5$

**Oprawa ruchoma w zakresie wertykalnym [°]:** 180

**Stopień IP:** 65

**Informacje dodatkowe:** Produkt wyposażony (CP)

**Zawartość rtęci:** nie

#### PARAMETRY ŹRÓDEŁ ŚWIATŁA LED I OLED:

**Zużycie energii w trybie włączenia źródła światła (kWh/1000h):** 90

**Klasa efektywności energetycznej:** E

**Użyteczny strumień świetlny źródła światła  $\Phi_{use}$  [lm]:** 12000

**Użyteczny strumień świetlny źródła światła  $\Phi_{use}$  [lm]:** w kuli (360°)

**Skorelowana temperatura barwowa [K]:** 4000

**Jednolitość barwy w elipsach McAdama:**  $\leq 6$

**Moc w trybie włączenia Pon źródła światła [W]:** 90

**Wysokość źródła światła [mm]:** 182

**Szerokość źródła światła [mm]:** 172

**Głębokość źródła światła [mm]:** 16

**Wskaźnik oddawania barw:** 80

**Współrzędne chromatyczności (x):** 0,38

**Współrzędne chromatyczności (y):** 0,38

**Deklaracja równoważności mocy [W]:** 627

**Wartość wskaźnika oddawania barw R9:**  $\geq 0$

**Współczynnik trwałości:** 0,9

**Współczynnik zachowania strumienia świetlnego:** 0,96

**33884 IQ-LED FL-90W-NW**

Naświetlacz Led

**PARAMETRY ZASILANYCH Z SIECI ŹRÓDEŁ ŚWIATŁA LED I OLED:**

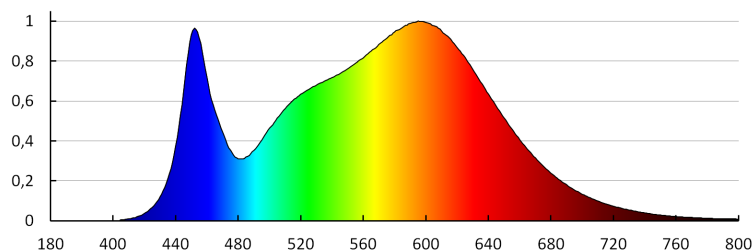
Współczynnik przesuwu fazowego ( $\cos \varphi_1$ ): 0,9  
Źródło światła LED zastępuje fluorescencyjne źródło światła bez wbudowanego statecznika o określonej mocy: nie dotyczy  
Wskaźnik migotania (Pst LM): 1,0  
Wskaźnik efektu stroboskopowego (SVM): 0,4

**DANE LOGISTYCZNE:**

Jednostka miary: sztuka  
Jak pakowane: 5  
Ilość sztuk w opakowaniu pośrednim: 1  
Ilość sztuk w opakowaniu zbiorczym: 5  
Masa jednostkowa netto [g]: 1264  
Gramatura [g]: 1450  
Waga sztuki brutto [g]: 1332  
Długość opakowania jednostkowego [cm]: 24.5  
Szerokość opakowania jednostkowego [cm]: 4  
Wysokość opakowania jednostkowego [cm]: 32  
Waga kartonu [kg]: 7.25  
Szerokość kartonu [cm]: 24  
Wysokość kartonu [cm]: 37  
Długość kartonu [cm]: 30  
Objętość kartonu [m<sup>3</sup>]: 0.02664

**INFORMACJE DODATKOWE:**

- 5 lat Gwarancji na warunkach oświadczenia gwarancyjnego, dostępnego na stronie internetowej
- 



**iQ** LED

**Kanlux**

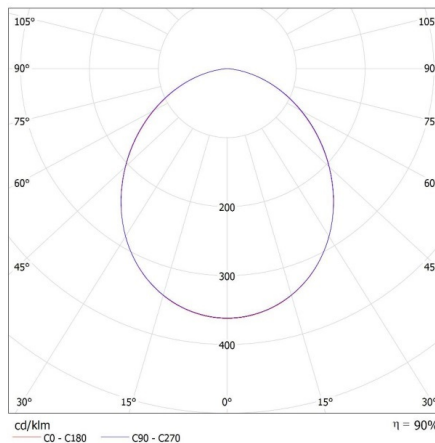
ul. Objazdowa 1-3, 41-922 Radzionków, Poland

## 33884 IQ-LED FL-90W-NW

Naświetlacz Led

KANLUX S.A. (kat 33884) IQ-LED FL-90W-NW / LDC (Polar)

Luminaire: KANLUX S.A. (kat 33884) IQ-LED FL-90W-NW  
Lamps: 1 x IQ-LED FL-90W-NW



### AKCESORIA

**33889**



**IQ-LED FL QC I 3x1MM2**

Szybkozłączka hermetyczna zapewniająca łatwe, szybkie i pewne podłączenie kabla przyłączeniowego oraz naświetlacza, IQ-LED FL QC I 3x1MM2 (33889)