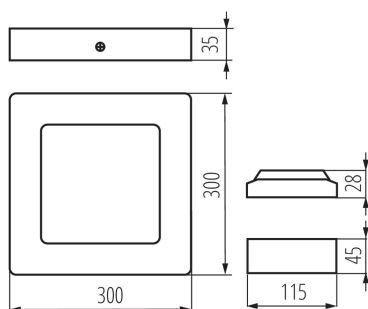
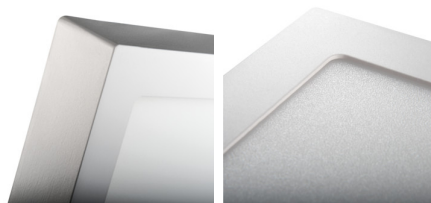
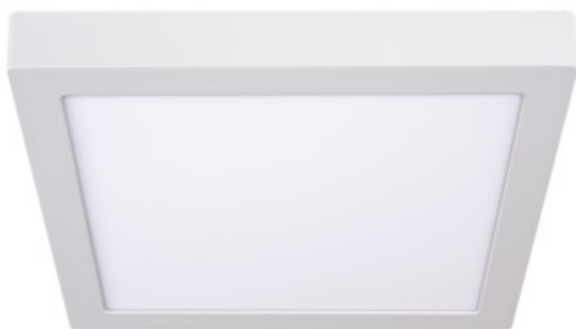


## 33557 KANTI V2LED 24W-NW-W

Oprawa typu downlight

5905339335579



Kanlux KANTI V2 LED to kwadratowa oprawa natynkowa charakteryzująca się harmonijnym połączeniem nowoczesnej technologii z atrakcyjnym i nowoczesnym wyglądem. Wyróżnia się wysoką energooszczędnością, przy jednoczesnym zachowaniu doskonałych parametrów świetlnych. Kanlux KANTI V2 LED doskonale sprawdza się w oświetleniu wnętrz mieszkalnych i pomieszczeń biurowych.

### RODZAJ ŹRÓDŁA ŚWIATŁA:

**Zastosowana technologia oświetleniowa:** LED  
**Bezkierunkowe lub kierunkowe źródło światła:** NDLS  
**Źródło światła zasilane lub niezasilane napięciem sieciowym:** MLS  
**Połączone źródło światła (CLS):** nie  
**Źródło światła z możliwością zmiany barwy światła:** nie  
**Bańka:** brak  
**Źródło światła o wysokiej luminancji:** nie  
**Ostona przeciwolśnieniowa:** nie  
**Funkcja ściemniania:** nie

### PARAMETRY PRODUKTU:

**Kolor:** biały  
**Miejsce montażu:** do nadbudowania na suficie  
**Miejsce zastosowania:** wewnątrz  
**Minimalna odległość od oświetlanego obiektu:** 0,5m  
**Możliwość współpracy ze ściemniaczem:** nie  
**Wyrób nie nadający się do okrywania materiałem termoizolacyjnym:** tak  
**Długość [mm]:** 300  
**Szerokość [mm]:** 299  
**Wysokość [mm]:** 35  
**Zintegrowane źródło światła LED:** tak  
**Napięcie znamionowe [V]:** 220-240 AC  
**Częstotliwość znamionowa [Hz]:** 50  
**Moc maksymalna [W]:** 24  
**Klasa ochronności przed porażeniem elektrycznym:** II  
**Materiał klosza:** tworzywo sztuczne  
**Rodzaj diody:** LED SMD  
**Strumień świetlny [lm]:** 1679  
**Barwa światła:** biała  
**Trwałość [h]:** 15000  
**Ilość cykli wł/wył:**  $\geq 20000$   
**Kąt świecenia [°]:** 110  
**Zakres temperatury otoczenia, na którą może być**

## 33557 KANTI V2LED 24W-NW-W

Oprawa typu downlight



**narażony wyrób [°C]:** 5÷25

**Materiał obudowy:** stop aluminium

**Rodzaj przyłącza:** wolne końce przewodów

**Długość przewodu [m]:** 0.05

**Przekrój przewodu [mm<sup>2</sup>]:** 0.75

**Czas nagrzewania lampy [s]:** ≤1

**Czas zapłonu lampy [s]:** ≤0,5

**Stopień IP:** 20

### PARAMETRY KIERUNKOWYCH ŹRÓDEŁ ŚWIATŁA:

**Kąt promieniowania [°]:** 110

### PARAMETRY ŹRÓDEŁ ŚWIATŁA LED I OLED:

**Zużycie energii w trybie włączenia źródła światła (kWh/1000h):** 24

**Klasa efektywności energetycznej:** E

**Użyteczny strumień świetlny źródła światła Φuse [lm]:** 2800

**Użyteczny strumień świetlny źródła światła Φuse [lm]:** w kuli (360°)

**Skorelowana temperatura barwowa [K]:** 4000

**Jednolitość barwy w elipsach McAdama:** ≤6

**Moc w trybie włączenia Pon źródła światła [W]:** 24

**Wskaźnik oddawania barw:** 80

### PARAMETRY ZASILANYCH Z SIECI ŹRÓDEŁ ŚWIATŁA LED I OLED:

**Źródło światła LED zastępuje fluorescencyjne źródło światła bez wbudowanego statecznika o określonej mocy:** nie dotyczy

### DANE LOGISTYCZNE:

**Jak pakowane:** 10

**Ilość sztuk w opakowaniu pośrednim:** 1

**Ilość sztuk w opakowaniu zbiorczym:** 10

**Masa jednostkowa netto [g]:** 1004

**Gramatura [g]:** 1148

**Długość opakowania jednostkowego [cm]:** 30.5

**Szerokość opakowania jednostkowego [cm]:** 4.5

**Wysokość opakowania jednostkowego [cm]:** 30.5

**Waga kartonu [kg]:** 11.48

**Szerokość kartonu [cm]:** 32

**Wysokość kartonu [cm]:** 33

**Długość kartonu [cm]:** 48

**Objętość kartonu [m<sup>3</sup>]:** 0.050688

## 33557 KANTI V2LED 24W-NW-W

Oprawa typu downlight

