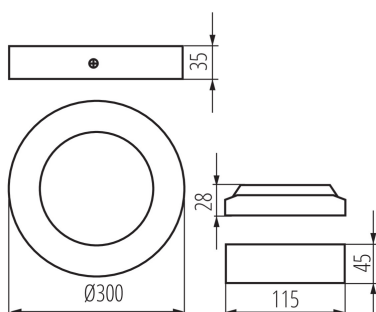
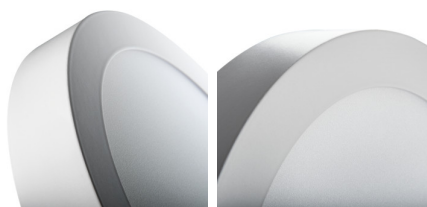


33541 CARSA V2LED 24W-NW-W

Oprawa typu downlight

5905339335418



Kanlux CARSA V2 LED to okrągła oprawa natynkowa charakteryzująca się harmonijnym połączeniem technologii LED z atrakcyjnym i nowoczesnym wyglądem. Wyróżnia się wysoką energooszczędnością, przy jednoczesnym zachowaniu doskonałych parametrów świetlnych. Kanlux CARSA V2 LED doskonale sprawdza się w oświetleniu wnętrz mieszkalnych jak i pomieszczeń biurowych.

RODZAJ ŹRÓDŁA ŚWIATŁA:

Zastosowana technologia oświetleniowa: LED
Bezkierunkowe lub kierunkowe źródło światła: NDLS
Źródło światła zasilane lub niezasilane napięciem sieciowym: MLS
Połączone źródło światła (CLS): nie
Źródło światła z możliwością zmiany barwy światła: nie
Bańka: brak
Źródło światła o wysokiej luminancji: nie
Ośłona przeciwolśnieniowa: nie
Funkcja ściemniania: nie

PARAMETRY PRODUKTU:

Kolor: biały
Miejsce montażu: do nadbudowania na suficie
Miejsce zastosowania: wewnątrz
Minimalna odległość od oświetlanego obiektu: 0,5m
Możliwość współpracy ze ściemniaczem: nie
Wyrób nie nadający się do okrywania materiałem termoizolacyjnym: tak
Wysokość [mm]: 35
Średnica [mm]: 300
Zintegrowane źródło światła LED: tak
Napięcie znamionowe [V]: 220-240 AC
Częstotliwość znamionowa [Hz]: 50
Moc maksymalna [W]: 24
Klasa ochronności przed porażeniem elektrycznym: II
Materiał klosza: tworzywo sztuczne
Rodzaj diody: LED SMD
Strumień świetlny [lm]: 1680
Barwa światła: biała
Trwałość [h]: 15000
Ilość cykli wł/wył: ≥20000
Kąt świecenia [°]: 110
Zakres temperatury otoczenia, na którą może być narażony wyrób [°C]: 5÷25

33541 CARSA V2LED 24W-NW-W

Oprawa typu downlight



Materiał obudowy: stop aluminium

Rodzaj przyłącza: wolne końce przewodów

Długość przewodu [m]: 0.05

Przekrój przewodu [mm²]: 0.75

Czas nagrzewania lampy [s]: ≤1

Czas zapłonu lampy [s]: ≤0,5

Stopień IP: 20

PARAMETRY KIERUNKOWYCH ŹRÓDEŁ ŚWIATŁA:

Kąt promieniowania [°]: 110

PARAMETRY ŹRÓDEŁ ŚWIATŁA LED I OLED:

Zużycie energii w trybie włączenia źródła światła (kWh/1000h): 24

Klasa efektywności energetycznej: E

Użyteczny strumień świetlny źródła światła Φ_{use} [lm]: 2700

Użyteczny strumień świetlny źródła światła Φ_{use} [lm]: w kuli (360°)

Skorelowana temperatura barwowa [K]: 4000

Jednolitość barwy w elipsach McAdama: ≤6

Moc w trybie włączenia P_{on} źródła światła [W]: 24

Wskaźnik oddawania barw: 80

PARAMETRY ZASILANYCH Z SIECI ŹRÓDEŁ ŚWIATŁA LED I OLED:

Źródło światła LED zastępuje fluorescencyjne źródło światła bez wbudowanego statecznika o określonej mocy: nie dotyczy

DANE LOGISTYCZNE:

Jak pakowane: 10

Ilość sztuk w opakowaniu pośrednim: 1

Ilość sztuk w opakowaniu zbiorczym: 10

Masa jednostkowa netto [g]: 742

Gramatura [g]: 953

Długość opakowania jednostkowego [cm]: 30.5

Szerokość opakowania jednostkowego [cm]: 4.5

Wysokość opakowania jednostkowego [cm]: 30.5

Waga kartonu [kg]: 9.53

Szerokość kartonu [cm]: 32

Wysokość kartonu [cm]: 33

Długość kartonu [cm]: 48

Objętość kartonu [m³]: 0.050688

33541 CARSA V2LED 24W-NW-W

Oprawa typu downlight

