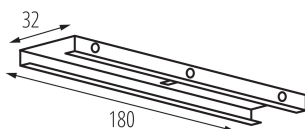


## 33254 TEAR N SCLAMP W

Uchwyt montażowy/usztywniający do systemu

5905339332547



### PARAMETRY PRODUKTU:

**Kolor:** biały

**Miejsce montażu:** na szynę TEAR

**Miejsce zastosowania:** wewnątrz

**Napięcie znamionowe [V]:** 220-240 AC

**Prąd znamionowy [A]:** 16

**Częstotliwość znamionowa [Hz]:** 50

**Klasa ochronności przed porażeniem elektrycznym:** I

**Zakres temperatury otoczenia, na którą może być narażony wyrób [°C]:** 5÷25

**Materiał obudowy:** stop aluminium

**Stopień IP:** 20

### DANE LOGISTYCZNE:

**Jednostka miary:** sztuka

**Jak pakowane:** 100

**Ilość sztuk w opakowaniu pośrednim:** 1

**Ilość sztuk w opakowaniu zbiorczym:** 100

**Masa jednostkowa netto [g]:** 72

**Gramatura [g]:** 79

**Waga sztuki brutto [g]:** 74

**Długość opakowania jednostkowego [cm]:** 7

**Szerokość opakowania jednostkowego [cm]:** 1.5

**Wysokość opakowania jednostkowego [cm]:** 25.5

**Waga kartonu [kg]:** 7.9

**Szerokość kartonu [cm]:** 20.5

**Wysokość kartonu [cm]:** 21

**Długość kartonu [cm]:** 37

**Objętość kartonu [m³]:** 0.015929

### INFORMACJE DODATKOWE:

- Uchwyt przeznaczony do usztywnienia połączenia dwóch szyn przy montażu zwieszonym.

### AKCESORIA

33230

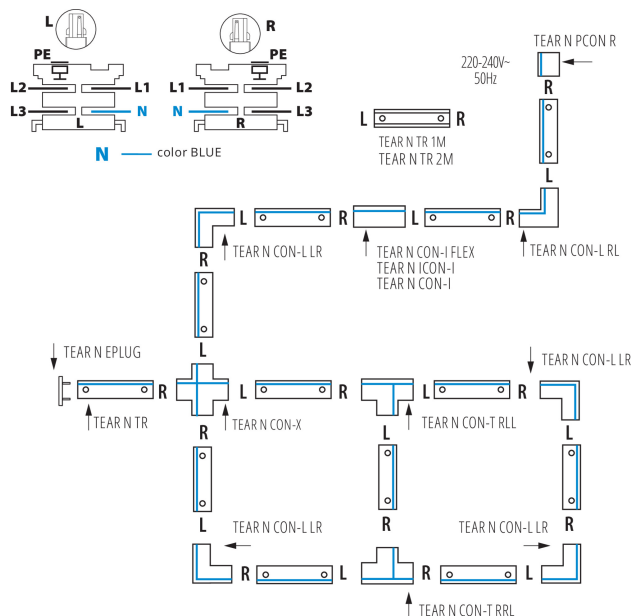
TEAR N TR 1M-W

Element systemu szynowego, TEAR N TR 1M-W, szynoprzewód 3-obwodowy, biały, (33230)



## 33254 TEAR N SCLAMP W

Uchwyt montażowy/usztywniający do systemu



**33231**

TEAR N TR 1M-B

Element systemu szynowego, TEAR N TR 1M-B, szynoprzewód 3-obwodowy, czarny, (33231)



**33232**

TEAR N TR 2M-W

Element systemu szynowego, TEAR N TR 2M-W, szynoprzewód 3-obwodowy, biały, (33232)



**33233**

TEAR N TR 2M-B

Element systemu szynowego, TEAR N TR 2M-B, szynoprzewód 3-obwodowy, czarny, (33233)



**33234**

TEAR N PCON R-W

Element systemu szynowego, TEAR N PCON R-W, przyłącze prądowe z wtykiem R, białe, (33234)



**33235**

TEAR N PCON R-B

Element systemu szynowego, TEAR N PCON R-B, przyłącze prądowe z wtykiem R, czarne, (33235)



**33260**

TEAR N PCON L-W

Element systemu szynowego, TEAR N PCON L-W, przyłącze prądowe z wtykiem L, białe, (33260)



**33261**

TEAR N PCON L-B

Element systemu szynowego, TEAR N PCON L-B, przyłącze prądowe z wtykiem L, czarne, (33261)

## 33254 TEAR N SCLAMP W

Uchwyt montażowy/usztywniający do systemu

	<b>33236</b>	TEAR N EPLUG W	Element systemu szynowego, TEAR N EPLUG W, zaślepka, biała, (33236)
	<b>33237</b>	TEAR N EPLUG B	Element systemu szynowego, TEAR N EPLUG B, zaślepka, czarna, (33237)
	<b>33238</b>	TEAR N ICON-I W	Element systemu szynowego, TEAR N ICON-I W, łącznik prosty typu "I" wewnętrzny z wtykami L i R, biały, (33238)
	<b>33239</b>	TEAR N ICON-I B	Element systemu szynowego, TEAR N ICON-I B, łącznik prosty typu "I" wewnętrzny z wtykami L i R, czarny, (33239)
	<b>33240</b>	TEAR N CON-I W	Element systemu szynowego, TEAR N CON-I W, łącznik prosty typu "I" z wtykami L i R, biały, (33240)
	<b>33241</b>	TEAR N CON-I B	Element systemu szynowego, TEAR N CON-I B, łącznik prosty typu "I" z wtykami L i R, czarny, (33241)

## 33254 TEAR N SCLAMP W

Uchwyt montażowy/usztywniający do systemu



**33252**

TEAR N CON-I FLEX W

Element systemu szynowego, TEAR N CON-I FLEX W, łącznik elastyczny z wtykami L i R, biały, (33252)



**33253**

TEAR N CON-I FLEX B

Element systemu szynowego, TEAR N CON-I FLEX B, łącznik elastyczny z wtykami L i R, czarny, (33253)



**33242**

TEAR N CON-L RL-W

Element systemu szynowego, TEAR N CON-L RL-W, łącznik narożny typu "L" z wtykami R i L, biały, (33242)



**33243**

TEAR N CON-L RL-B

Element systemu szynowego, TEAR N CON-L RL-B, łącznik narożny typu "L" z wtykami R i L, czarny, (33243)



**33244**

TEAR N CON-L LR-W

Element systemu szynowego, TEAR N CON-L LR-W, łącznik narożny typu "L" z wtykami L i R, biały, (33244)



**33245**

TEAR N CON-L LR-B

Element systemu szynowego, TEAR N CON-L LR-B, łącznik narożny typu "L" z wtykami L i R, czarny, (33245)

## 33254 TEAR N SCLAMP W

Uchwyt montażowy/usztywniający do systemu



**33246**

TEAR N CON-X W

Element systemu szynowego, TEAR N CON-X W, łącznik krzyżowy z wtykami L, L, R, R, biały, (33246)



**33247**

TEAR N CON-X B

Element systemu szynowego, TEAR N CON-X B, łącznik krzyżowy z wtykami L, L, R, R, czarny, (33247)



**33248**

TEAR N CON-T RRL-W

Element systemu szynowego, TEAR N CON-T RRL-W, łącznik typu "T" z wtykami R, R i L, biały, (33248)



**33249**

TEAR N CON-T RRL-B

Element systemu szynowego, TEAR N CON-T RRL-B, łącznik typu "T" z wtykami R, R i L, czarny, (33249)



**33250**

TEAR N CON-T RLL-W

Element systemu szynowego, TEAR N CON-T RLL-W, łącznik typu "T" z wtykami R, L i L, biały, (33250)



**33251**

TEAR N CON-T RLL-B

Element systemu szynowego, TEAR N CON-T RLL-B, łącznik typu "T" z wtykami R, L i L, czarny, (33251)

## 33254 TEAR N SCLAMP W

Uchwyt montażowy/usztywniający do systemu



**33262**

TEAR N CON-T LRR-W

Element systemu szynowego, TEAR N CON-T LRR-W, łącznik typu "T" z wtykami L, R i R, biały, (33262)



**33263**

TEAR N CON-T LRR-B

Element systemu szynowego, TEAR N CON-T LRR-B, łącznik typu "T" z wtykami L, R i R, czarny, (33263)



**33264**

TEAR N CON-T LLR-W

Element systemu szynowego, TEAR N CON-T LLR-W, łącznik typu "T" z wtykami L, L i R, biały, (33264)



**33265**

TEAR N CON-T LLR-B

Element systemu szynowego, TEAR N CON-T LLR-B, łącznik typu "T" z wtykami L, L i R, czarny, (33265)



**33256**

TEAR N SKIT W

Element systemu szynowego, TEAR N SKIT W, zawieszanie z autoregulacją i linką 2m, białe, (33256)



**33257**

TEAR N SKIT B

Element systemu szynowego, TEAR N SKIT B, zawieszanie z autoregulacją i linką 2m, czarne, (33257)

## 33254 TEAR N SCLAMP W

Uchwyt montażowy/usztywniający do systemu



**33254**

TEAR N SCLAMP W

Element systemu szynowego, TEAR N SCLAMP W, uchwyt montażowy/usztywniający, biały , (33254)



**33255**

TEAR N SCLAMP B

Element systemu szynowego, TEAR N SCLAMP B, uchwyt montażowy/usztywniający, czarny, (33255)

