

## 33070 REXAR LED W

Lampka biurkowa LED

5905339330703



Lampka biurkowa Kanlux REXAR to minimalistyczny, elegancki design i mnóstwo funkcji. Możemy dowolnie regulować barwę światła i jego natężenie, a także skorzystać z portu USB aby doładować urządzenie mobilne. Po skończonej pracy złożona lampka nie zajmie dużo miejsca i będzie pełnić funkcję minimalistycznej ozdoby.

### RODZAJ ŹRÓDŁA ŚWIATŁA:

Zastosowana technologia oświetleniowa: LED

Bezkierunkowe lub kierunkowe źródło światła: NDLS

Źródło światła zasilane lub niezasilane napięciem sieciowym: NMLS

Połączone źródło światła (CLS): nie

Źródło światła z możliwością zmiany barwy światła: tak

Źródło światła o wysokiej luminancji: nie

Oslona przeciwolśnieniowa: nie

Funkcja ściemniania: tak

### PARAMETRY PRODUKTU:

Kolor: biały

Miejsce montażu: na podłożu

Miejsce zastosowania: wewnątrz

Minimalna odległość od oświetlanego obiektu: 0,1m

Wbudowana regulacja jasności: tak

Możliwość współpracy ze ściemniaczem: nie

Włącznik: tak

Długość [mm]: 180

Wysokość MAX [mm]: 715

Szerokość [mm]: 140

Długość kabla [m]: 1.8

Zintegrowane źródło światła LED: tak

Napięcie znamionowe [V]: 220-240 AC

Częstotliwość znamionowa [Hz]: 50

Moc maksymalna [W]: max 7

Klasa ochronności przed porażeniem elektrycznym: II

Materiał klosza: stop aluminium, tworzywo sztuczne

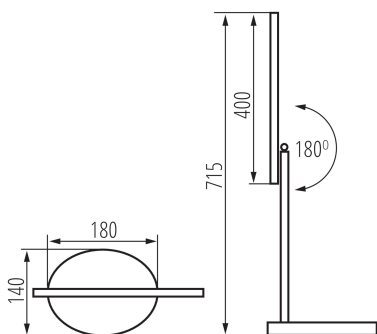
Materiał obudowy: stop aluminium, tworzywo sztuczne

Rodzaj diody: LED SMD

Moduł LED: DE13219

## 33070 REXAR LED W

### Lampka biurkowa LED



**Strumień świetlny [lm]:** max 420

**Barwa światła:** ciepłobiała, biała, chłodnobiała

**Trwałość [h]:** 25000

**Ilość cykli wł/wył:**  $\geq 15000$

**Kąt świecenia [°]:** 100

**Rodzaj przyłącza:** przewód zakończony wtyczką

**Czas nagrzewania lampy [s]:**  $\leq 1$

**Czas zapłonu lampy [s]:**  $\leq 0,5$

**Oprawa ruchoma w zakresie wertykalnym [°]:** 180

**Stopień IP:** 20

**Informacje dodatkowe:** Możliwość wymiany źródła światła LED jedynie przez wykwalifikowany personel (tylko przez serwis Kanlux)

**Informacje dodatkowe:** Możliwość wymiany osprzętu sterującego przez użytkownika końcowego

**Informacje dodatkowe:** Produkt wyposażony (CP)

**Skuteczność świetlna lampy [lm/W]:** max 60

**Port USB:** gniazdo USB-A z funkcją ładowania urządzeń mobilnych

#### PARAMETRY ŹRÓDEŁ ŚWIATŁA LED I OLED:

**Zużycie energii w trybie włączenia źródła światła (kWh/1000h):** 5

**Klasa efektywności energetycznej:** E

**Użyteczny strumień świetlny źródła światła  $\Phi_{use}$  [lm]:** 650

**Użyteczny strumień świetlny źródła światła  $\Phi_{use}$  [lm]:** w kuli (360°)

**Skorelowana temperatura barwowa [K]:** 3000/4000/6500

**Jednolitość barwy w elipsach McAdama:**  $\leq 6$

**Moc w trybie włączenia Pon źródła światła [W]:** 5

**Wysokość źródła światła [mm]:** 310

**Szerokość źródła światła [mm]:** 11

**Głębokość źródła światła [mm]:** 2

**Wskaźnik oddawania barw:** 80

**Współrzędne chromatyczności (x):** 0.44/0.38/0.313

**Współrzędne chromatyczności (y):** 0.403/0.38/0.337

**Wartość wskaźnika oddawania barw R9:** 8

**Współczynnik trwałości:** 0,9

**Współczynnik zachowania strumienia świetlnego:** 0,96

#### DANE LOGISTYCZNE:

**Jednostka miary:** sztuka

**Jak pakowane:** 8

**Ilość sztuk w opakowaniu pośrednim:** 1

Ilość sztuk w opakowaniu zbiorczym : 8

Masa jednostkowa netto [g] : 672

Gramatura [g] : 1012.5

Waga sztuki brutto [g] : 846

Długość opakowania jednostkowego [cm] : 14.5

Szerokość opakowania jednostkowego [cm] : 18

Wysokość opakowania jednostkowego [cm] : 44.5

Waga kartonu [kg] : 8.1

Szerokość kartonu [cm] : 38.5

Wysokość kartonu [cm] : 47

Długość kartonu [cm] : 60

Objętość kartonu [m<sup>3</sup>] : 0.10857

