

Naświetlacz Led

8595665313968



RODZAJ ŹRÓDŁA ŚWIATŁA:

Zastosowana technologia oświetleniowa: LED

Bezkierunkowe lub kierunkowe źródło światła: DLS

Źródło światła zasilane lub niezasilane napięciem sieciowym :
MLS

Połączone źródło światła (CLS): nie

Źródło światła z możliwością zmiany barwy światła : nie

Źródło światła o wysokiej luminancji: nie

Ostona przeciwolśnieniowa: nie

Funkcja ściemniania: nie

PARAMETRY PRODUKTU:

Kolor: czarny

Miejsce montażu: do nadbudowania na ścianie, do nadbudowania na suficie, do nadbudowania na podłożu

Miejsce zastosowania: do zastosowań przemysłowych

Minimalna odległość od oświetlanego obiektu : 0,5m

Możliwość współpracy ze ściemniaczem : nie

Wykrywanie ruchu: nie

Szerokość [mm]: 376

Wysokość [mm]: 310

Głębokość [mm]: 30

Napięcie znamionowe [V]: 220-240 AC

Częstotliwość znamionowa [Hz]: 50

Moc maksymalna [W]: 200

Klasa ochronności przed porażeniem elektrycznym : I

Materiał klosza: szkło hartowane

Materiał obudowy: stop aluminium

Rodzaj diody: LED SMD

Strumień świetlny [lm]: 19000

Barwa światła: biała

Trwałość [h]: 25000

Ilość cykli wł/wył: ≥30000

Kąt świecenia [°]: 110

Zakres temperatury otoczenia, na którą może być narażony
wyrób [°C]: -15÷35

Długość przewodu [m]: 0.15

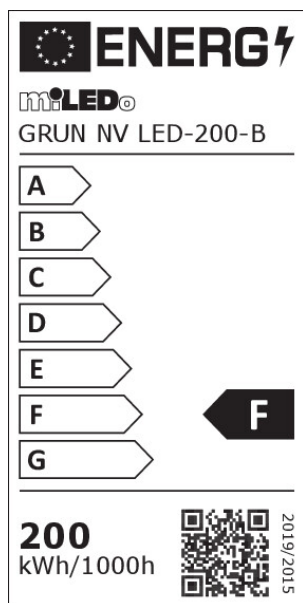
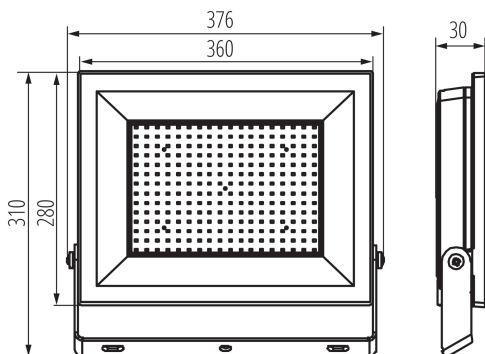
Przekrój przewodu [mm²]: 1

Typ odbłyśnika: symetryczny

Oprawa ruchoma w zakresie wertykalnym [°] : 130

31396 GRUN NV LED-200-B

Naświetlacz Led



Stopień IP: 65

Informacje dodatkowe: Źródło światła (LS)

Zawartość rtęci: nie

Zawartość rtęci w lampie [mg]: 0

Skuteczność świetlna lampy [lm/W]: 95

PARAMETRY KIERUNKOWYCH ŹRÓDEŁ ŚWIATŁA:

Światłość szczytowa [cd]: 6817

Kąt promieniowania [°]: 110

PARAMETRY ŹRÓDEŁ ŚWIATŁA LED I OLED:

Zużycie energii w trybie włączenia źródła światła (kWh/1000h): 200

Klasa efektywności energetycznej: F

Użyteczny strumień świetlny źródła światła Φ_{use} [lm]: 17500

Użyteczny strumień świetlny źródła światła Φ_{use} [lm]: w szerokim stożku (120°)

Skorelowana temperatura barwowa [K]: 4000

Jednolitość barwy w elipsach McAdama: 6

Moc w trybie włączenia P_{on} źródła światła [W]: 200

Wysokość źródła światła [mm]: 310

Szerokość źródła światła [mm]: 376

Głębokość źródła światła [mm]: 30

Wskaźnik oddawania barw: 70

Współrzędne chromatyczności (x): 0,38

Współrzędne chromatyczności (y): 0,38

Wartość wskaźnika oddawania barw R9: -35

Współczynnik trwałości: 0,9

Współczynnik zachowania strumienia świetlnego: 0,96

PARAMETRY ZASILANYCH Z SIECI ŹRÓDEŁ ŚWIATŁA LED I OLED:

Współczynnik przesuwu fazowego ($\cos \phi_1$): 0,9

Źródło światła LED zastępuje fluorescencyjne źródło światła bez wbudowanego statecznika o określonej mocy: nie dotyczy

Wskaźnik migotania (Pst LM): 1.0

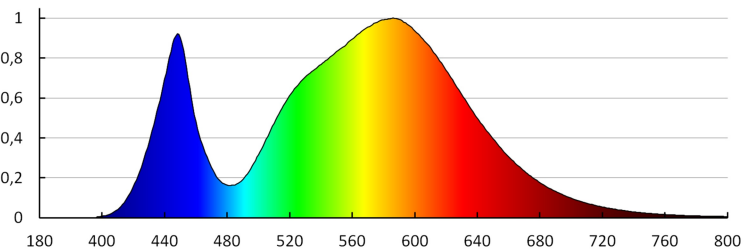
Wskaźnik efektu stroboskopowego (SVM): 0,4

DANE LOGISTYCZNE:

Jednostka miary: sztuka

Jak pakowane: 5

Ilość sztuk w opakowaniu zbiorczym: 5

Masa jednostkowa netto [g] : 2662**Gramatura [g] : 2960****Waga sztuki brutto [g] : 2892****Długość opakowania jednostkowego [cm] : 40.5****Szerokość opakowania jednostkowego [cm] : 3.5****Wysokość opakowania jednostkowego [cm] : 34****Waga kartonu [kg] : 14.8****Szerokość kartonu [cm] : 34.5****Wysokość kartonu [cm] : 20****Długość kartonu [cm] : 41****Objętość kartonu [m³] : 0.02829****MILEDO (kat 31396) GRUN NV LED-200-B / LDC (Polar)**Luminaire: MILEDO (kat 31396) GRUN NV LED-200-B
Lamps: 1 x GRUN NV LED-200-B