

29594 AREL LED DL 20W-NW

Oprawa typu downlight

5905339295941



Kanlux AREL LED to nowa rodzina downlightów, które nie posiadają ramki. Wysoka klasa szczelności IP65/20 oraz wyjątkowy, prosty, a zarazem zaskakujący design sprawia, że Kanlux AREL LED wpasuje się w każde wnętrze. Dzięki unikatowej konstrukcji, panel ma grubość zaledwie 9 mm – to najcieńszy panel dostępny na rynku.

RODZAJ ŹRÓDŁA ŚWIATŁA:

Zastosowana technologia oświetleniowa: LED

Bezkierunkowe lub kierunkowe źródło światła: NDLS

Źródło światła zasilane lub niezasilane napięciem sieciowym : NMLS

Połączone źródło światła (CLS): nie

Źródło światła z możliwością zmiany barwy światła : nie

Źródło światła o wysokiej luminancji: nie

Oslona przeciwolśnieniowa: nie

Funkcja ściemniania: nie

PARAMETRY PRODUKTU:

Kolor: biały

Miejsce montażu: do wbudowania w sufit

Miejsce zastosowania: wewnątrz

Minimalna odległość od oświetlanego obiektu : 0,5m

Możliwość współpracy ze ściemniaczem: nie

Wyrób nie nadający się do okrywania materiałem termoizolacyjnym: tak

Długość [mm]: 186

Szerokość [mm]: 186

Wysokość [mm]: 23

Otwór montażowy [mm]: 170x170

Zintegrowane źródło światła LED: tak

Napięcie znamionowe [V]: 220-240 AC

Częstotliwość znamionowa [Hz]: 50

Moc maksymalna [W]: 20

Klasa ochronności przed porażeniem elektrycznym : II

Materiał klosza: PMMA

Rodzaj diody: LED SMD

Moduł LED: DL-4014-14P08S-486870-S185-V45 ID33293 92398

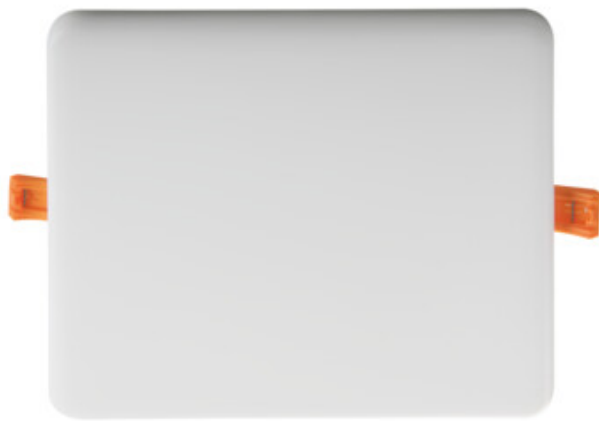
Strumień świetlny [lm]: 1710

Barwa światła: biała

Trwałość [h]: 15000

Ilość cykli wł/wył: ≥30000

Kąt świecenia [°]: 120

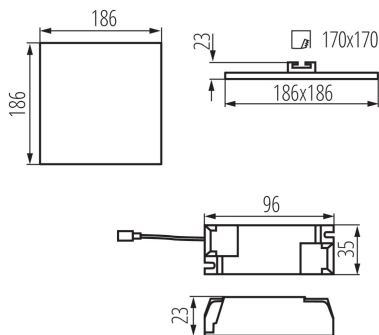


AREL LED DL 20W



29594 AREL LED DL 20W-NW

Oprawa typu downlight



Zakres temperatury otoczenia, na którą może być narażony wyrób [°C]: 5÷25

Materiał obudowy: stop aluminium

Rodzaj przyłącza: kostka przyłączeniowa

Zakres przekrojów stosowanych przewodów [mm²]: 0,75-1,5

Czas nagrzewania lampy [s]: ≤1

Czas zapłonu lampy [s]: ≤0,5

Stopień IP: 65/20

Informacje dodatkowe: Brak możliwości wymiany źródła światła LED

Informacje dodatkowe: Możliwość wymiany osprzętu sterującego przez użytkownika końcowego

Informacje dodatkowe: Produkt wyposażony (CP)

PARAMETRY ŹRÓDEŁ ŚWIATŁA LED I OLED:

Zużycie energii w trybie włączenia źródła światła (kWh/1000h): 17

Klasa efektywności energetycznej: D

Użyteczny strumień świetlny źródła światła Φ_{use} [lm]: 2450

Użyteczny strumień świetlny źródła światła Φ_{use} [lm]: w kuli (360°)

Skorelowana temperatura barwowa [K]: 4000

Jednolitość barwy w elipsach McAdama: ≤6

Moc w trybie włączenia P_{on} źródła światła [W]: 16.5

Wysokość źródła światła [mm]: 687

Szerokość źródła światła [mm]: 5

Głębokość źródła światła [mm]: 1

Wskaźnik oddawania barw: 80

Współrzędne chromatyczności (x): 0.38

Współrzędne chromatyczności (y): 0.38

Deklaracja równoważności mocy [W]: 149

Wartość wskaźnika oddawania barw R9: 5

Współczynnik trwałości: 0,9

Współczynnik zachowania strumienia świetlnego: 0,93

DANE LOGISTYCZNE:

Jednostka miary: sztuka

Jak pakowane: 50

Ilość sztuk w opakowaniu pośrednim: 1

Ilość sztuk w opakowaniu zbiorczym: 50

Masa jednostkowa netto [g]: 360

Gramatura [g]: 455

Długość opakowania jednostkowego [cm]: 21.5

Szerokość opakowania jednostkowego [cm]: 3

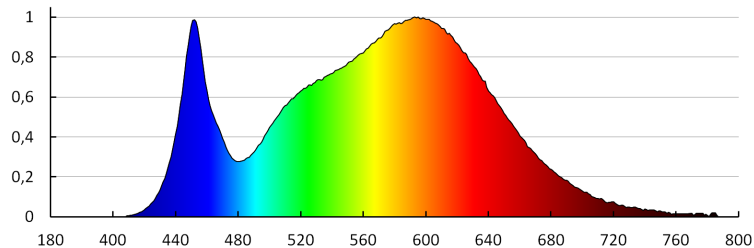
Wysokość opakowania jednostkowego [cm]: 23

Waga kartonu [kg]: 22.75

29594 AREL LED DL 20W-NW

Oprawa typu downlight

Szerokość kartonu [cm]: 45
Wysokość kartonu [cm]: 25.5
Długość kartonu [cm]: 78
Objętość kartonu [m³]: 0.089505



KANLUX S.A. (kat 29594) AREL LED DL 20W-NW / LDC (Polar)

Luminaire: KANLUX S.A. (kat 29594) AREL LED DL 20W-NW
Lamps: 1 x AREL LED DL 20W-NW

