

## 29593 AREL LED DO 20W-WW

Oprawa typu downlight

5905339295934

IP  
65/20

ultra  
SLIM  
panel

HIGH  
quality



Kanlux AREL LED to nowa rodzina downlightów, które nie posiadają ramki. Wysoka klasa szczelności IP65/20 oraz wyjątkowy, prosty, a zarazem zaskakujący design sprawia, że Kanlux AREL LED wpasuje się w każde wnętrze. Dzięki unikatowej konstrukcji, panel ma grubość zaledwie 9 mm – to najcieńszy panel dostępny na rynku.

### RODZAJ ŹRÓDŁA ŚWIATŁA:

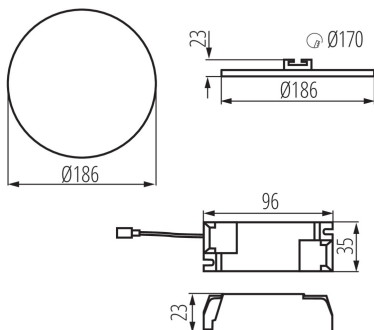
**Zastosowana technologia oświetleniowa:** LED  
**Bezkierunkowe lub kierunkowe źródło światła:** NDLS  
**Źródło światła zasilane lub niezasilane napięciem sieciowym:** NMLS  
**Połączone źródło światła (CLS):** nie  
**Źródło światła z możliwością zmiany barwy światła:** nie  
**Źródło światła o wysokiej luminancji:** nie  
**Osłona przeciwośnieniowa:** nie  
**Funkcja ściemniania:** nie

### PARAMETRY PRODUKTU:

**Kolor:** biały  
**Miejsce montażu:** do wbudowania w sufit  
**Miejsce zastosowania:** wewnątrz  
**Minimalna odległość od oświetlanego obiektu:** 0,5m  
**Możliwość współpracy ze ściemniaczem:** nie  
**Wyrób nie nadający się do okrywania materiałem termoizolacyjnym:** tak  
**Wysokość [mm]:** 23  
**Średnica [mm]:** 186  
**Otwór montażowy [mm]:** Ø170  
**Zintegrowane źródło światła LED:** tak  
**Napięcie znamionowe [V]:** 220-240 AC  
**Częstotliwość znamionowa [Hz]:** 50  
**Moc maksymalna [W]:** 20  
**Klasa ochronności przed porażeniem elektrycznym:** II  
**Materiał klosza:** PMMA  
**Rodzaj diody:** LED SMD  
**Moduł LED:** DL-4014-12P08S-485520-R185-V36 ID33239 92389  
**Strumień świetlny [lm]:** 1450  
**Barwa światła:** ciepłobiała  
**Trwałość [h]:** 15000  
**Ilość cykli wł/wył:** ≥30000  
**Kąt świecenia [°]:** 120  
**Zakres temperatury otoczenia, na którą może być narażony wyrób [°C]:** 5÷25  
**Materiał obudowy:** stop aluminium

## 29593 AREL LED DO 20W-WW

Oprawa typu downlight



**Rodzaj przyłącza:** kostka przyłączeniowa

**Zakres przekrojów stosowanych przewodów [mm<sup>2</sup>]:**

0,75-1,5

**Czas nagrzewania lampy [s]:**  $\leq 1$

**Czas zapłonu lampy [s]:**  $\leq 0,5$

**Stopień IP:** 65/20

**Informacje dodatkowe:** Brak możliwości wymiany źródła światła LED

**Informacje dodatkowe:** Możliwość wymiany osprzętu sterującego przez użytkownika końcowego

### PARAMETRY ŹRÓDEŁ ŚWIATŁA LED I OLED:

**Zużycie energii w trybie włączenia źródła światła (kWh/1000h):** 17

**Klasa efektywności energetycznej:** E

**Użyteczny strumień świetlny źródła światła  $\Phi_{use}$  [lm]:** 2300

**Użyteczny strumień świetlny źródła światła  $\Phi_{use}$  [lm]:** w kuli (360°)

**Skorelowana temperatura barwowa [K]:** 3000

**Jednolitość barwy w elipsach McAdama:**  $\leq 6$

**Moc w trybie włączenia  $P_{on}$  źródła światła [W]:** 16.5

**Wysokość źródła światła [mm]:** 552

**Szerokość źródła światła [mm]:** 5

**Głębokość źródła światła [mm]:** 1

**Wskaźnik oddawania barw:** 80

**Współrzędne chromatyczności (x):** 0.44

**Współrzędne chromatyczności (y):** 0.403

**Deklaracja równoważności mocy [W]:** 141

**Wartość wskaźnika oddawania barw R9:** 1

**Współczynnik trwałości:** 0,9

**Współczynnik zachowania strumienia świetlnego:** 0,93

### DANE LOGISTYCZNE:

**Jak pakowane:** 50

**Ilość sztuk w opakowaniu pośrednim:** 1

**Ilość sztuk w opakowaniu zbiorczym:** 50

**Masa jednostkowa netto [g]:** 314

**Gramatura [g]:** 409

**Długość opakowania jednostkowego [cm]:** 21.5

**Szerokość opakowania jednostkowego [cm]:** 3

**Wysokość opakowania jednostkowego [cm]:** 23

**Waga kartonu [kg]:** 20.45

**Szerokość kartonu [cm]:** 45

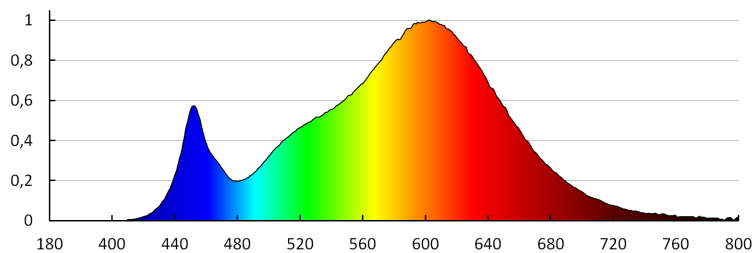
**Wysokość kartonu [cm]:** 25.5

**Długość kartonu [cm]:** 78

**Objętość kartonu [m<sup>3</sup>]:** 0.089505

## 29593 AREL LED DO 20W-WW

Oprawa typu downlight



KANLUX S.A. (kat 29593) AREL LED DO 20W-WW / LDC (Polar)

Luminaire: KANLUX S.A. (kat 29593) AREL LED DO 20W-WW  
Lamps: 1 x AREL LED DO 20W-WW

