

29587 AREL LED DL 10W-WW

Oprawa typu downlight

5905339295873

IP
65/20

ultra
SLIM
panel

HIGH
quality



Kanlux AREL LED to nowa rodzina downlightów, które nie posiadają ramki. Wysoka klasa szczelności IP65/20 oraz wyjątkowy, prosty, a zarazem zaskakujący design sprawia, że Kanlux AREL LED wpasuje się w każde wnętrze. Dzięki unikatowej konstrukcji, panel ma grubość zaledwie 9 mm – to najcieńszy panel dostępny na rynku.

RODZAJ ŹRÓDŁA ŚWIATŁA:

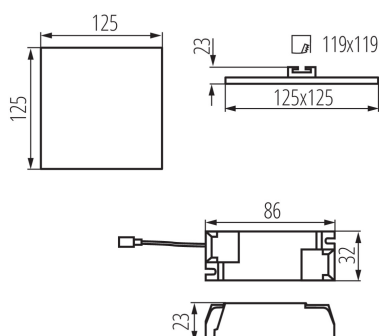
Zastosowana technologia oświetleniowa: LED
Bezkierunkowe lub kierunkowe źródło światła: NDLS
Źródło światła zasilane lub niezasilane napięciem sieciowym: NMLS
Połączone źródło światła (CLS): nie
Źródło światła z możliwością zmiany barwy światła: nie
Źródło światła o wysokiej luminancji: nie
Osłona przeciwośnieniowa: nie
Funkcja ściemniania: nie

PARAMETRY PRODUKTU:

Kolor: biały
Miejsce montażu: do wbudowania w sufit
Miejsce zastosowania: wewnątrz
Minimalna odległość od oświetlanego obiektu: 0,5m
Możliwość współpracy ze ściemniaczem: nie
Wyrób nie nadający się do okrywania materiałem termoizolacyjnym: tak
Długość [mm]: 125
Szerokość [mm]: 125
Wysokość [mm]: 23
Otwór montażowy [mm]: 110x110
Zintegrowane źródło światła LED: tak
Napięcie znamionowe [V]: 220-240 AC
Częstotliwość znamionowa [Hz]: 50
Moc maksymalna [W]: 10
Klasa ochronności przed porażeniem elektrycznym: II
Materiał klosza: PMMA
Rodzaj diody: LED SMD
Moduł LED: DL-4014-07P11S-484460-S125-V34 ID33239 92394
Strumień świetlny [lm]: 910
Barwa światła: ciepłobiała
Trwałość [h]: 15000
Ilość cykli wł/wył: ≥30000
Kąt świecenia [°]: 120
Zakres temperatury otoczenia, na którą może być narażony wyrób [°C]: 5÷25

29587 AREL LED DL 10W-WW

Oprawa typu downlight



Materiał obudowy: stop aluminium

Rodzaj przyłącza: kostka przyłączeniowa

Zakres przekrojów stosowanych przewodów [mm²]:
0,75-1,5

Czas nagrzewania lampy [s]: ≤1

Czas zapłonu lampy [s]: ≤0,5

Stopień IP: 65/20

Informacje dodatkowe: Brak możliwości wymiany źródła światła LED

Informacje dodatkowe: Możliwość wymiany osprzętu sterującego przez użytkownika końcowego

PARAMETRY ŹRÓDEŁ ŚWIATŁA LED I OLED:

Zużycie energii w trybie włączenia źródła światła (kWh/1000h): 8

Klasa efektywności energetycznej: D

Użyteczny strumień świetlny źródła światła Φ_{use} [lm]:
1200

Użyteczny strumień świetlny źródła światła Φ_{use} [lm]: w kuli (360°)

Skorelowana temperatura barwowa [K]: 3000

Jednolitość barwy w elipsach McAdama: ≤6

Moc w trybie włączenia P_{on} źródła światła [W]: 7.9

Wysokość źródła światła [mm]: 446

Szerokość źródła światła [mm]: 5

Głębokość źródła światła [mm]: 1

Wskaźnik oddawania barw: 80

Współrzędne chromatyczności (x): 0.44

Współrzędne chromatyczności (y): 0.403

Deklaracja równoważności mocy [W]: 82

Wartość wskaźnika oddawania barw R9: 2

Współczynnik trwałości: 0,9

Współczynnik zachowania strumienia świetlnego: 0,93

DANE LOGISTYCZNE:

Jak pakowane: 100

Ilość sztuk w opakowaniu pośrednim: 1

Ilość sztuk w opakowaniu zbiorczym: 100

Masa jednostkowa netto [g]: 190

Gramatura [g]: 244.9

Długość opakowania jednostkowego [cm]: 15.5

Szerokość opakowania jednostkowego [cm]: 3

Wysokość opakowania jednostkowego [cm]: 16

Waga kartonu [kg]: 24.49

Szerokość kartonu [cm]: 33.5

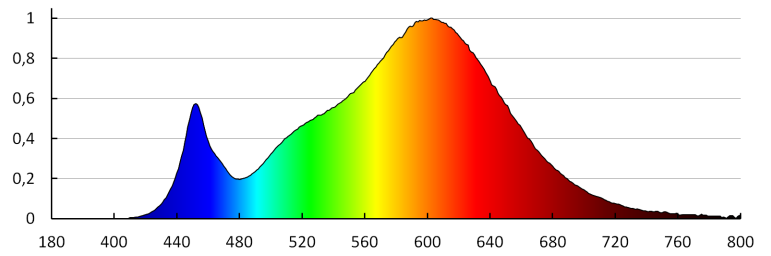
Wysokość kartonu [cm]: 34.5

Długość kartonu [cm]: 78

Objętość kartonu [m³]: 0.090149

29587 AREL LED DL 10W-WW

Oprawa typu downlight



KANLUX S.A. (kat 29587) AREL LED DL 10W-WW / LDC (Polar)

Luminaire: KANLUX S.A. (kat 29587) AREL LED DL 10W-WW
Lamps: 1 x AREL LED DL 10W-WW

