

## 29585 AREL LED DO 10W-WW

Oprawa typu downlight

5905339295859

IP  
65/20

↓  
ultra  
SLIM  
panel

★  
HIGH  
quality  
★



AREL LED D 20W



Kanlux AREL LED to nowa rodzina downlightów, które nie posiadają ramki. Wysoka klasa szczelności IP65/20 oraz wyjątkowy, prosty, a zarazem zaskakujący design sprawia, że Kanlux AREL LED wpasuje się w każde wnętrze. Dzięki unikatowej konstrukcji, panel ma grubość zaledwie 9 mm – to najcieńszy panel dostępny na rynku.

### RODZAJ ŹRÓDŁA ŚWIATŁA:

Zastosowana technologia oświetleniowa: LED

Bezkierunkowe lub kierunkowe źródło światła: NDLS

Źródło światła zasilane lub niezasilane napięciem sieciowym :  
NMLS

Połączone źródło światła (CLS): nie

Źródło światła z możliwością zmiany barwy światła : nie

Źródło światła o wysokiej luminancji: nie

Oslona przeciwolśnieniowa: nie

Funkcja ściemniania: nie

### PARAMETRY PRODUKTU:

Kolor: biały

Miejsce montażu: do wbudowania w sufit

Miejsce zastosowania: wewnątrz

Minimalna odległość od oświetlanego obiektu : 0,5m

Możliwość współpracy ze ściemniaczem : nie

Wyrób nie nadający się do okrywania materiałem  
termoizolacyjnym: tak

Wysokość [mm]: 23

Średnica [mm]: 126

Otwór montażowy [mm]: Ø110

Zintegrowane źródło światła LED: tak

Napięcie znamionowe [V]: 220-240 AC

Częstotliwość znamionowa [Hz]: 50

Moc maksymalna [W]: 10

Klasa ochronności przed porażeniem elektrycznym : II

Materiał klosza: PMMA

Rodzaj diody: LED SMD

Moduł LED: DL-4014-06P11S-483630-R125-V35 ID33239 92388

Strumień świetlny [lm]: 890

Barwa światła: ciepłobiała

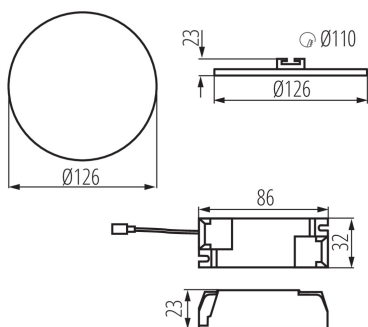
Trwałość [h]: 15000

Ilość cykli wł/wył: ≥30000

Kąt świecenia [°]: 120

## 29585 AREL LED DO 10W-WW

Oprawa typu downlight



**Zakres temperatury otoczenia, na którą może być narażony wyrób [°C]:** 5÷25

**Materiał obudowy:** stop aluminium

**Rodzaj przyłącza:** kostka przyłączeniowa

**Zakres przekrojów stosowanych przewodów [mm<sup>2</sup>]:** 0,75-1,5

**Czas nagrzewania lampy [s]:** ≤1

**Czas zapłonu lampy [s]:** ≤0,5

**Stopień IP:** 65/20

**Informacje dodatkowe:** Brak możliwości wymiany źródła światła LED

**Informacje dodatkowe:** Możliwość wymiany osprzętu sterującego przez użytkownika końcowego

**Informacje dodatkowe:** Produkt wyposażony (CP)

### PARAMETRY ŹRÓDEŁ ŚWIATŁA LED I OLED:

**Zużycie energii w trybie włączenia źródła światła (kWh/1000h):** 8

**Klasa efektywności energetycznej źródła światła w produkcie wyposażonym (CP):** D

**Użyteczny strumień świetlny źródła światła  $\Phi_{use}$  [lm]:** 1200

**Użyteczny strumień świetlny źródła światła  $\Phi_{use}$  [lm]:** w kuli (360°)

**Skorelowana temperatura barwowa [K]:** 3000

**Jednolitość barwy w elipsach McAdama:** ≤6

**Moc w trybie włączenia  $P_{on}$  źródła światła [W]:** 7.9

**Wysokość źródła światła [mm]:** 363

**Szerokość źródła światła [mm]:** 5

**Głębokość źródła światła [mm]:** 1

**Wskaźnik oddawania barw:** 80

**Współrzędne chromatyczności (x):** 0.44

**Współrzędne chromatyczności (y):** 0.403

**Deklaracja równoważności mocy [W]:** 82

**Wartość wskaźnika oddawania barw R9:** 2

**Współczynnik trwałości:** 0,9

**Współczynnik zachowania strumienia świetlnego:** 0,93

### DANE LOGISTYCZNE:

**Jednostka miary:** sztuka

**Jak pakowane:** 100

**Ilość sztuk w opakowaniu pośrednim:** 1

**Ilość sztuk w opakowaniu zbiorczym:** 100

**Masa jednostkowa netto [g]:** 154

**Gramatura [g]:** 208.9

**Waga sztuki brutto [g]:** 214

**Długość opakowania jednostkowego [cm]:** 15.5

**Szerokość opakowania jednostkowego [cm]:** 3

## 29585 AREL LED DO 10W-WW

Oprawa typu downlight

**Wysokość opakowania jednostkowego [cm]: 16**

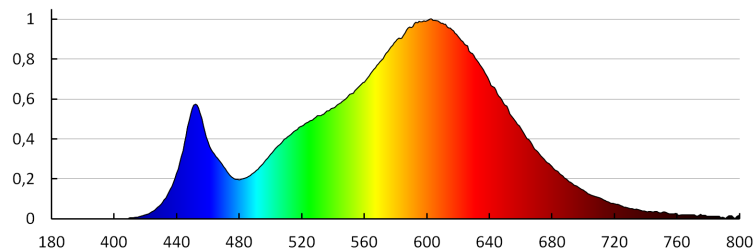
**Waga kartonu [kg]: 20.89**

**Szerokość kartonu [cm]: 33**

**Wysokość kartonu [cm]: 34**

**Długość kartonu [cm]: 78**

**Objętość kartonu [m<sup>3</sup>]: 0.087516**



KANLUX S.A. (kat 29585) AREL LED DO 10W-WW / LDC (Polar)

Luminaire: KANLUX S.A. (kat 29585) AREL LED DO 10W-WW  
Lamps: 1 x AREL LED DO 10W-WW

