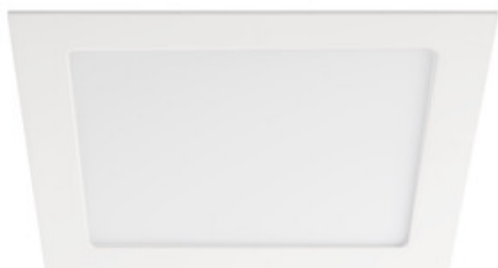


Oprawa typu downlight

5905339289438

IP
44/20

EA
SY
instal
ation



Kanlux KATRO V2LED to nowa wersja opraw KATRO N LED, popularnych kwadratowych downlightów do użytku wewnętrznego. Łączą w sobie estetyczne wzornictwo ze światłem uzyskiwanym dzięki technologii LED. Wysoka klasa szczelności IP44 zapobiega wnikaniu wody i kurzu do wnętrza.

RODZAJ ŹRÓDŁA ŚWIATŁA:

Zastosowana technologia oświetleniowa: LED

Bezkierunkowe lub kierunkowe źródło światła: NDLS

Źródło światła zasilane lub niezasilane napięciem sieciowym :
NMLS

Połączone źródło światła (CLS): nie

Źródło światła z możliwością zmiany barwy światła : nie

Bańka: brak

Źródło światła o wysokiej luminancji: nie

Oslona przeciwolśnieniowa: nie

Funkcja ściemniania: nie

PARAMETRY PRODUKTU:

Kolor: biały

Miejsce montażu: do wbudowania w sufit

Miejsce zastosowania: wewnątrz

Minimalna odległość od oświetlanego obiektu : 0,5m

Możliwość współpracy ze ściemniaczem : nie

Wyrób nie nadający się do okrywania materiałem
termoizolacyjnym: tak

Długość [mm]: 225

Szerokość [mm]: 225

Wysokość [mm]: 20

Otwór montażowy [mm]: 208x208

Zintegrowane źródło światła LED: tak

Napięcie znamionowe [V]: 220-240 AC

Częstotliwość znamionowa [Hz]: 50

Moc maksymalna [W]: 18

Klasa ochronności przed porażeniem elektrycznym : II

Materiał klosza: tworzywo sztuczne

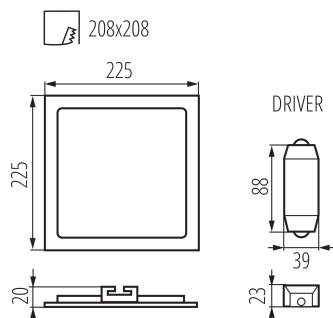
Materiał obudowy: stop aluminium

Materiał odbłyśnika: 0.75

Rodzaj diody: LED SMD

28943 KATRO V2LED 18W-NW-W

Oprawa typu downlight



Moduł LED: JC-2835-726m6mm/10B9C

Strumień świetlny [lm]: 1260

Barwa światła: biała

Trwałość [h]: 15000

Ilość cykli wł/wył: ≥ 20000

Kąt świecenia [°]: 110

Zakres temperatury otoczenia, na którą może być narażony wyrób [°C]: 5÷25

Rodzaj przyłącza: wolne końce przewodów

Długość przewodu [m]: 0.05

Przekrój przewodu [mm²]: 0.75

Czas nagrzewania lampy [s]: ≤ 1

Czas zapłonu lampy [s]: $\leq 0,5$

Stopień IP: 44/20

Kształt: kwadratowy

Informacje dodatkowe: Możliwość wymiany źródła światła LED jedynie przez wykwalifikowany personel (tylko przez serwis Kanlux)

Informacje dodatkowe: Możliwość wymiany osprzętu sterującego przez użytkownika końcowego

Informacje dodatkowe: Produkt wyposażony (CP)

Skuteczność świetlna lampy [lm/W]: 70

PARAMETRY ŹRÓDEŁ ŚWIATŁA LED I OLED:

Zużycie energii w trybie włączenia źródła światła (kWh/1000h): 17

Klasa efektywności energetycznej: E

Użyteczny strumień świetlny źródła światła Φ_{use} [lm]: 2200

Użyteczny strumień świetlny źródła światła Φ_{use} [lm]: w kuli (360°)

Skorelowana temperatura barwowa [K]: 4000

Jednolitość barwy w elipsach McAdama: ≤ 6

Moc w trybie włączenia P_{on} źródła światła [W]: 17

Wysokość źródła światła [mm]: 726

Szerokość źródła światła [mm]: 6

Głębokość źródła światła [mm]: 2

Wskaźnik oddawania barw: 80

Współrzędne chromatyczności (x): 0.38

Współrzędne chromatyczności (y): 0.38

Deklaracja równoważności mocy [W]: 136

Współczynnik trwałości: 0,9

Współczynnik zachowania strumienia świetlnego: 0,93

Oprawa typu downlight

DANE LOGISTYCZNE:

Jednostka miary: sztuka

Jak pakowane: 20

Ilość sztuk w opakowaniu pośrednim: 1

Ilość sztuk w opakowaniu zbiorczym: 20

Masa jednostkowa netto [g]: 470

Gramatura [g]: 600

Waga sztuki brutto [g]: 498

Długość opakowania jednostkowego [cm]: 23

Szerokość opakowania jednostkowego [cm]: 3

Wysokość opakowania jednostkowego [cm]: 29

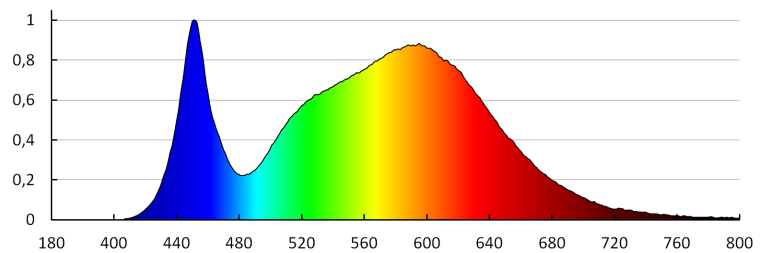
Waga kartonu [kg]: 12

Szerokość kartonu [cm]: 34

Wysokość kartonu [cm]: 31

Długość kartonu [cm]: 48

Objętość kartonu [m³]: 0.050592



KANLUX S.A. (kat 28943) KATRO V2LED18W-NW-W / LDC (Polar)

Luminaire: KANLUX S.A. (kat 28943) KATRO V2LED18W-NW-W
Lamps: 1 x KATRO V2LED18W-NW-W

