

Oprawa typu downlight

5905339289391

IP  
44/20

EA  
SY  
instal  
ation



Kanlux KATRO V2LED to nowa wersja opraw KATRO N LED, popularnych kwadratowych downlightów do użytku wewnętrznego. Łączą w sobie estetyczne wzornictwo ze światłem uzyskiwanym dzięki technologii LED. Wysoka klasa szczelności IP44 zapobiega wnikaniu wody i kurzu do wnętrza.

### RODZAJ ŹRÓDŁA ŚWIATŁA:

Zastosowana technologia oświetleniowa: LED

Bezkierunkowe lub kierunkowe źródło światła: NDLS

Źródło światła zasilane lub niezasilane napięciem sieciowym :  
NMLS

Połączone źródło światła (CLS): nie

Źródło światła z możliwością zmiany barwy światła : nie

Bańka: brak

Źródło światła o wysokiej luminancji: nie

Oslona przeciwolśnieniowa: nie

Funkcja ściemniania: nie

### PARAMETRY PRODUKTU:

Kolor: srebrny

Miejsce montażu: do wbudowania w sufit

Miejsce zastosowania: wewnątrz

Minimalna odległość od oświetlanego obiektu : 0,5m

Możliwość współpracy ze ściemniaczem : nie

Wyrób nie nadający się do okrywania materiałem  
termoizolacyjnym: tak

Długość [mm]: 170

Szerokość [mm]: 170

Wysokość [mm]: 20

Otwór montażowy [mm]: 158x158

Zintegrowane źródło światła LED: tak

Napięcie znamionowe [V]: 220-240 AC

Częstotliwość znamionowa [Hz]: 50

Moc maksymalna [W]: 12

Klasa ochronności przed porażeniem elektrycznym : II

Materiał klosza: tworzywo sztuczne

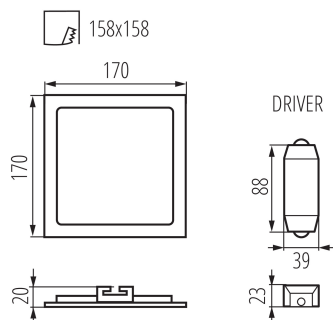
Materiał obudowy: stop aluminium

Materiał odbłyśnika: 0.75

Rodzaj diody: LED SMD

## 28939 KATRO V2LED 12W-NW-SR

Oprawa typu downlight



**Moduł LED:** JC-2835-527m6mm/5B12C

**Strumień świetlny [lm]:** 660

**Barwa światła:** biała

**Trwałość [h]:** 15000

**Ilość cykli wł/wył:**  $\geq 20000$

**Kąt świecenia [°]:** 110

**Zakres temperatury otoczenia, na którą może być narażony wyrób [°C]:** 5÷25

**Rodzaj przyłącza:** wolne końce przewodów

**Długość przewodu [m]:** 0.05

**Przekrój przewodu [mm<sup>2</sup>]:** 0.75

**Czas nagrzewania lampy [s]:**  $\leq 1$

**Czas zapłonu lampy [s]:**  $\leq 0,5$

**Stopień IP:** 44/20

**Kształt:** kwadratowy

**Informacje dodatkowe:** Możliwość wymiany źródła światła LED jedynie przez wykwalifikowany personel (tylko przez serwis Kanlux)

**Informacje dodatkowe:** Możliwość wymiany osprzętu sterującego przez użytkownika końcowego

**Informacje dodatkowe:** Produkt wyposażony (CP)

**Skuteczność świetlna lampy [lm/W]:** 55

### PARAMETRY ŹRÓDEŁ ŚWIATŁA LED I OLED:

**Zużycie energii w trybie włączenia źródła światła (kWh/1000h):** 11

**Klasa efektywności energetycznej:** E

**Użyteczny strumień świetlny źródła światła  $\Phi_{use}$  [lm]:** 1450

**Użyteczny strumień świetlny źródła światła  $\Phi_{use}$  [lm]:** w kuli (360°)

**Skorelowana temperatura barwowa [K]:** 4000

**Jednolitość barwy w elipsach McAdama:**  $\leq 6$

**Moc w trybie włączenia  $P_{on}$  źródła światła [W]:** 11

**Wysokość źródła światła [mm]:** 527

**Szerokość źródła światła [mm]:** 6

**Głębokość źródła światła [mm]:** 2

**Wskaźnik oddawania barw:** 80

**Współrzędne chromatyczności (x):** 0.38

**Współrzędne chromatyczności (y):** 0.38

**Deklaracja równoważności mocy [W]:** 96

**Współczynnik trwałości:** 0,9

**Współczynnik zachowania strumienia świetlnego:** 0,93

Oprawa typu downlight

### DANE LOGISTYCZNE:

Jednostka miary: sztuka

Jak pakowane: 30

Ilość sztuk w opakowaniu pośrednim: 1

Ilość sztuk w opakowaniu zbiorczym: 30

Masa jednostkowa netto [g]: 320

Gramatura [g]: 408.67

Waga sztuki brutto [g]: 370

Długość opakowania jednostkowego [cm]: 18.5

Szerokość opakowania jednostkowego [cm]: 3

Wysokość opakowania jednostkowego [cm]: 22

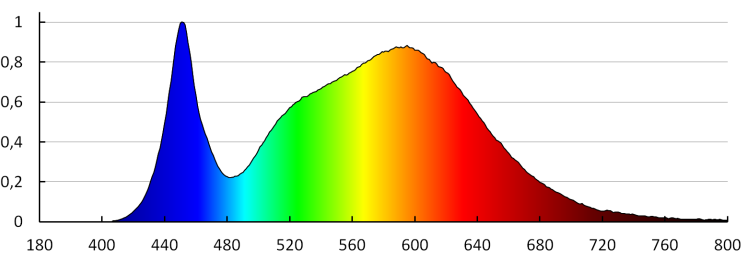
Waga kartonu [kg]: 12.2601

Szerokość kartonu [cm]: 34

Wysokość kartonu [cm]: 25

Długość kartonu [cm]: 58

Objętość kartonu [m<sup>3</sup>]: 0.0493



KANLUX S.A. (kat 28939) KATRO V2LED12W-NW-SR / LDC (Polar)

Luminaire: KANLUX S.A. (kat 28939) KATRO V2LED12W-NW-SR  
Lamps: 1 x KATRO V2LED12W-NW-SR

