

Oprawa typu downlight

5905339289353

IP  
44/20

EA  
SY  
instal  
ation



Kanlux ROUNDA V2LED to nowa wersja popularnych okrągłych opraw typu downlight do użytku wewnętrznego. Downlighty te łączą w sobie estetyczne wzornictwo ze światłem uzyskiwanym dzięki technologii LED. Wysoka klasa szczelności IP44 zapobiega wnikaniu wody i kurzu do wnętrza.

### RODZAJ ŹRÓDŁA ŚWIATŁA:

Zastosowana technologia oświetleniowa: LED

Bezkierunkowe lub kierunkowe źródło światła: NDLS

Źródło światła zasilane lub niezasilane napięciem sieciowym :  
NMLS

Połączone źródło światła (CLS): nie

Źródło światła z możliwością zmiany barwy światła : nie

Bańka: brak

Źródło światła o wysokiej luminancji: nie

Oslona przeciwolśnieniowa: nie

Funkcja ściemniania: nie

### PARAMETRY PRODUKTU:

Kolor: biały

Miejsce montażu: do wbudowania w sufit

Miejsce zastosowania: wewnątrz

Minimalna odległość od oświetlanego obiektu : 0,5m

Możliwość współpracy ze ściemniaczem : nie

Wyrób nie nadający się do okrywania materiałem  
termoizolacyjnym: tak

Wysokość [mm]: 20

Średnica [mm]: 220

Otwór montażowy [mm]: Ø208

Zintegrowane źródło światła LED: tak

Napięcie znamionowe [V]: 220-240 AC

Częstotliwość znamionowa [Hz]: 50

Moc maksymalna [W]: 18

Klasa ochronności przed porażeniem elektrycznym : II

Materiał klosza: tworzywo sztuczne

Materiał obudowy: stop aluminium

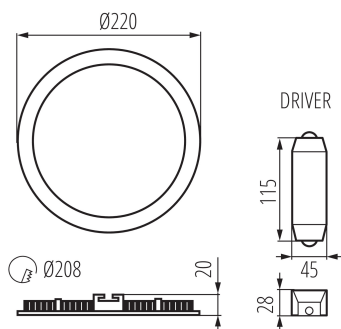
Rodzaj diody: LED SMD

Moduł LED: JC-2835-592m6mm/10B9C

Strumień świetlny [lm]: 1200

## 28935 ROUNDA V2LED18W-WW-W

Oprawa typu downlight



**Barwa światła:** ciepłobiała

**Trwałość [h]:** 15000

**Ilość cykli wł/wył:** ≥20000

**Kąt świecenia [°]:** 110

**Zakres temperatury otoczenia, na którą może być narażony wyrób [°C]:** 5÷25

**Rodzaj przyłącza:** wolne końce przewodów

**Długość przewodu [m]:** 0.05

**Przekrój przewodu [mm<sup>2</sup>]:** 0.75

**Czas nagrzewania lampy [s]:** ≤1

**Czas zapłonu lampy [s]:** ≤0,5

**Stopień IP:** 44/20

**Kształt:** okrągły

**Informacje dodatkowe:** Możliwość wymiany źródła światła LED jedynie przez wykwalifikowany personel (tylko przez serwis Kanlux)

**Informacje dodatkowe:** Możliwość wymiany osprzętu sterującego przez użytkownika końcowego

**Informacje dodatkowe:** Produkt wyposażony (CP)

**Skuteczność świetlna lampy [lm/W]:** 67

### PARAMETRY ŹRÓDEŁ ŚWIATŁA LED I OLED:

**Zużycie energii w trybie włączenia źródła światła (kWh/1000h):** 17

**Klasa efektywności energetycznej:** E

**Klasa efektywności energetycznej źródła światła w produkcie wyposażonym (CP):** E

**Użyteczny strumień świetlny źródła światła  $\Phi_{use}$  [lm]:** 2000

**Użyteczny strumień świetlny źródła światła  $\Phi_{use}$  [lm]:** w kuli (360°)

**Skorelowana temperatura barwowa [K]:** 3000

**Jednolitość barwy w elipsach McAdama:** 6

**Moc w trybie włączenia  $P_{on}$  źródła światła [W]:** 16,5

**Wysokość źródła światła [mm]:** 592

**Szerokość źródła światła [mm]:** 6

**Głębokość źródła światła [mm]:** 2

**Wskaźnik oddawania barw:** 80

**Współrzędne chromatyczności (x):** 0.44

**Współrzędne chromatyczności (y):** 0.403

**Deklaracja równoważności mocy [W]:** 125

**Wartość wskaźnika oddawania barw R9:** 0

**Współczynnik trwałości:** 0,9

**Współczynnik zachowania strumienia świetlnego:** 0,93

Oprawa typu downlight

### DANE LOGISTYCZNE:

**Jednostka miary:** sztuka

**Jak pakowane:** 20

**Ilość sztuk w opakowaniu pośrednim:** 1

**Ilość sztuk w opakowaniu zbiorczym:** 20

**Masa jednostkowa netto [g]:** 354

**Gramatura [g]:** 486

**Waga sztuki brutto [g]:** 416

**Długość opakowania jednostkowego [cm]:** 23

**Szerokość opakowania jednostkowego [cm]:** 3

**Wysokość opakowania jednostkowego [cm]:** 29

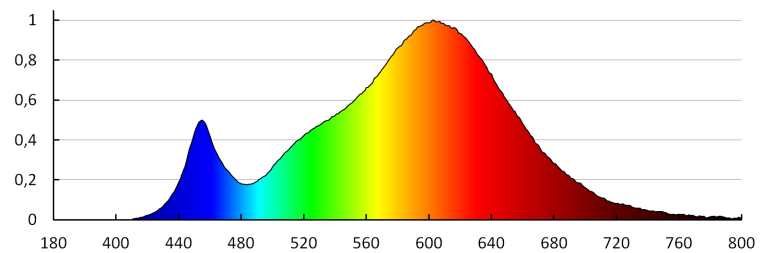
**Waga kartonu [kg]:** 9.72

**Szerokość kartonu [cm]:** 34

**Wysokość kartonu [cm]:** 31.5

**Długość kartonu [cm]:** 48

**Objętość kartonu [m<sup>3</sup>]:** 0.051408



KANLUX S.A. (kat 28935) ROUNDA V2LED18W-WW-W / LDC (Polar)

Luminaire: KANLUX S.A. (kat 28935) ROUNDA V2LED18W-WW-W  
Lamps: 1 x ROUNDA V2LED18W-WW-W

