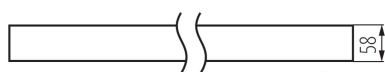
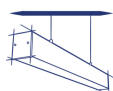


28103 AL 17W-840-MAT-SR

Oprawa liniowa LED

5905339281036



PARAMETRY PRODUKTU:

Kolor: srebrny

Miejsce montażu: do zawieszenia na suficie

Miejsce zastosowania: wewnątrz

Minimalna odległość od oświetlanego obiektu: 0,5m

Możliwość współpracy ze ściemniaczem: nie

Kierunek świecenia oprawy: dół

Długość [mm]: 573

Szerokość [mm]: 58

Wysokość [mm]: 65

Zintegrowane źródło światła LED: tak

Wyjaśnienia stosowanych oznaczeń i symboli: (NT) - do nadbudowania na suficie, (Z) - do zawieszenia na suficie

Napięcie znamionowe [V]: 220-240 AC

Częstotliwość znamionowa [Hz]: 50

Moc maksymalna [W]: 17

Klasa ochronności przed porażeniem elektrycznym: I

Materiał klosza: tworzywo sztuczne

Rodzaj diody: LED SMD

Strumień świetlny [lm]: 1600

Barwa światła: biała

Trwałość [h]: 50000

Współczynnik zachowania strumienia świetlnego na zakończenie nominalnego okresu trwałości: L80B10

Ilość cykli wł/wył: ≥ 30000

Kąt świecenia [°]: X85/Y95

Zakres temperatury otoczenia, na którą może być narażony wyrób [°C]: 5÷25

Typ klosza: matowy

Materiał obudowy: stop aluminium

Rodzaj przyłącza: kostka samozaciskowa

Zakres przekrojów stosowanych przewodów [mm²]: 1,5÷2,5

Czas nagrzewania lampy [s]: ≤ 1

Czas zapłonu lampy [s]: $\leq 0,5$

Stopień IP: 20

PARAMETRY ŹRÓDEŁ ŚWIATŁA LED I OLED:

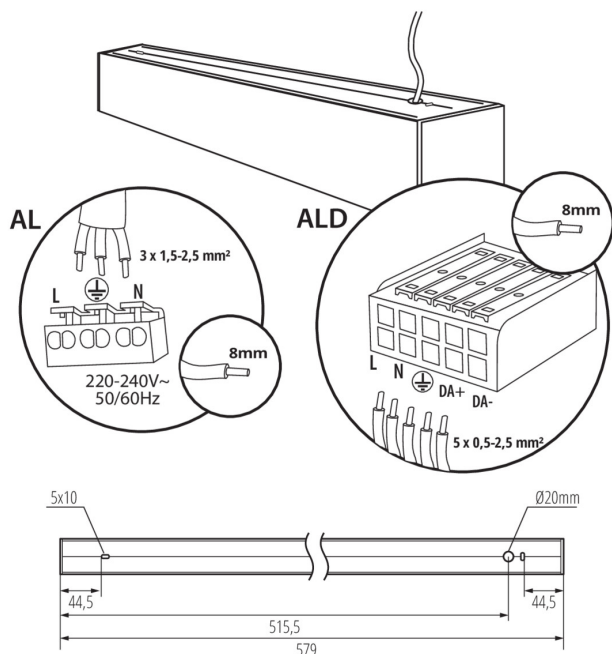
Skorelowana temperatura barwowa [K]: 4000

Jednolitość barwy w elipsach McAdama: ≤ 6

Wskaźnik oddawania barw: 80

28103 AL 17W-840-MAT-SR

Oprawa liniowa LED



DANE LOGISTYCZNE:

Jak pakowane: 1

Ilość sztuk w opakowaniu pośrednim: 1

Ilość sztuk w opakowaniu zbiorczym: 1

Masa jednostkowa netto [g]: 1450

Gramatura [g]: 1630

Długość opakowania jednostkowego [cm]: 74.5

Szerokość opakowania jednostkowego [cm]: 11

Wysokość opakowania jednostkowego [cm]: 7

Waga kartonu [kg]: 1.63

Szerokość kartonu [cm]: 11

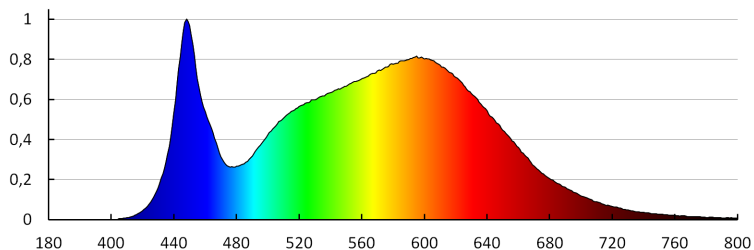
Wysokość kartonu [cm]: 7

Długość kartonu [cm]: 74.5

Objętość kartonu [m³]: 0.005737

INFORMACJE DODATKOWE:

- 5 lat Gwarancji na warunkach oświadczenia gwarancyjnego, dostępnego na stronie internetowej
- Atest PZH: Numer BK/K/0927/02/2018, ważny do 2023-11-28



KANLUX S.A. (kat 28103) AL 17W-840-MAT-SR / LDC (Polar)

Luminaire: KANLUX S.A. (kat 28103) AL 17W-840-MAT-SR
Lamps: 1 x AL 17W-840-MAT

