

27220 ROUNDA V2LED24W-NW-SN

Oprawa typu downlight

5905339272201

IP
44/20

EA
SY
instal
ation



Kanlux ROUNDA V2LED to nowa wersja popularnych okrągłych opraw typu downlight do użytku wewnętrznego. Downlighty te łączą w sobie estetyczne wzornictwo ze światłem uzyskiwanym dzięki technologii LED. Wysoka klasa szczelności IP44 zapobiega wnikaniu wody i kurzu do wnętrza.

RODZAJ ŹRÓDŁA ŚWIATŁA:

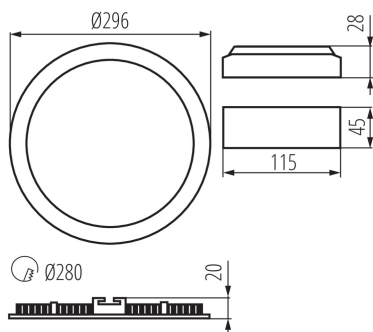
Zastosowana technologia oświetleniowa: LED
Bezkierunkowe lub kierunkowe źródło światła: NDLS
Źródło światła zasilane lub niezasilane napięciem sieciowym: MLS
Połączone źródło światła (CLS): nie
Źródło światła z możliwością zmiany barwy światła: nie
Bańka: brak
Źródło światła o wysokiej luminancji: nie
Ostona przeciwolśnieniowa: nie
Funkcja ściemniania: nie

PARAMETRY PRODUKTU:

Kolor: nikiel satynowy
Miejsce montażu: do wbudowania w sufit
Miejsce zastosowania: wewnątrz
Minimalna odległość od oświetlanego obiektu: 0,5m
Możliwość współpracy ze ściemniaczem: nie
Wyrób nie nadający się do okrywania materiałem termoizolacyjnym: tak
Wysokość [mm]: 20
Średnica [mm]: 296
Otwór montażowy [mm]: Ø280
Zintegrowane źródło światła LED: tak
Napięcie znamionowe [V]: 220-240 AC
Częstotliwość znamionowa [Hz]: 50
Moc maksymalna [W]: 24
Klasa ochronności przed porażeniem elektrycznym: II
Materiał klosza: tworzywo sztuczne
Rodzaj diody: LED SMD
Strumień świetlny [lm]: 1700
Barwa światła: biała
Trwałość [h]: 15000
Ilość cykli wł/wył: ≥20000
Kąt świecenia [°]: 110
Zakres temperatury otoczenia, na którą może być narażony wyrób [°C]: 5÷25
Materiał obudowy: stop aluminium
Rodzaj przyłącza: wolne końce przewodów

27220 ROUNDA V2LED24W-NW-SN

Oprawa typu downlight



Długość przewodu [m]: 0.05
Przekrój przewodu [mm²]: 0.75
Czas nagrzewania lampy [s]: ≤1
Czas zapłonu lampy [s]: ≤0,5
Stopień IP: 44/20

PARAMETRY KIERUNKOWYCH ŹRÓDEŁ ŚWIATŁA:

Kąt promieniowania [°]: 110

PARAMETRY ŹRÓDEŁ ŚWIATŁA LED I OLED:

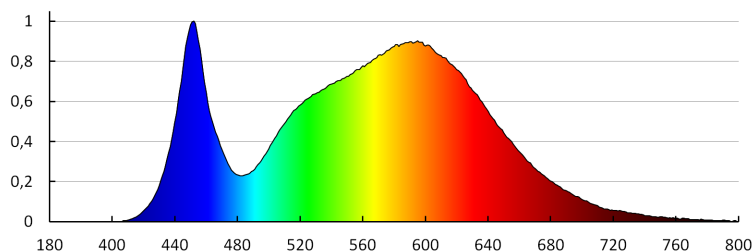
Klasa efektywności energetycznej: E
Użyteczny strumień świetlny źródła światła Φ_{use} [lm]: w kuli (360°)
Skorelowana temperatura barwowa [K]: 4000
Jednolitość barwy w elipsach McAdama: ≤6
Wskaźnik oddawania barw: 80

PARAMETRY ZASILANYCH Z SIECI ŹRÓDEŁ ŚWIATŁA LED I OLED:

Źródło światła LED zastępuje fluorescencyjne źródło światła bez wbudowanego statecznika o określonej mocy: nie dotyczy

DANE LOGISTYCZNE:

Jak pakowane: 10
Ilość sztuk w opakowaniu pośrednim: 1
Ilość sztuk w opakowaniu zbiorczym: 10
Masa jednostkowa netto [g]: 734
Gramatura [g]: 942
Długość opakowania jednostkowego [cm]: 30.5
Szerokość opakowania jednostkowego [cm]: 3
Wysokość opakowania jednostkowego [cm]: 34
Waga kartonu [kg]: 9.42
Szerokość kartonu [cm]: 32
Wysokość kartonu [cm]: 36
Długość kartonu [cm]: 32.5
Objętość kartonu [m³]: 0.03744



27220 ROUNDA V2LED24W-NW-SN

Oprawa typu downlight

KANLUX S.A. (kat 27220) ROUNDA V2LED24W-NW-SN / LDC (Polar)

Luminaire: KANLUX S.A. (kat 27220) ROUNDA V2LED24W-NW-SN
Lamps: 1 x ROUNDA V2LED24W-NW-SN

