

27159 HB PRO STRONG 200W-NW

Oprawa LED high bay

5905339271594



up to
170 lm/W

IP
65

10K



Kanlux HB PRO STRONG to oprawy typu high-bay, oferujące skuteczność świetlną osiągającą 170 lm/W. Dzięki zastosowanemu zasilaczowi 1-10V z funkcją ściemniania, umożliwiającą płynną regulację natężenia światła a także możliwość manualnej regulacji mocy oprawy na poziomach: 100%, 75% i 50% zyskasz jeszcze większą kontrolę nad oświetleniem. Kanlux HB PRO STRONG w wersji 200W generuje strumień świetlny wynoszący 34000 lm, który zapewni widoczność nawet w dużych przestrzeniach. Bezpieczeństwo i wszechstronność tych opraw są kluczowe, dlatego Kanlux HB PRO STRONG zostały wyposażone w solidne zabezpieczenia. Ochrona przed uszkodzeniami mechanicznymi na poziomie **IK10 (przy zastosowaniu siatki ochronnej)** oraz odporność na wnikanie wody i ciała stałego na poziomie IP65 sprawiają, że ta oprawa to pewny wybór dla różnorodnych zastosowań. Na oprawy Kanlux HB PRO STRONG gwarantujemy nie tylko 5 lat gwarancji, ale także 50.000 godzin użytkowania. Dodatkowo, szeroki zakres dostępnych akcesoriów, takich jak siatki ochronne, soczewki i uchwyty ścienna-sufitowe, pozwala dostosować oprawę do specyficznych potrzeb Twojej przestrzeni.

RODZAJ ŹRÓDŁA ŚWIATŁA:

Zastosowana technologia oświetleniowa: LED

Bez kierunkowe lub kierunkowe źródło światła: NDLS

Źródło światła zasilane lub niezasilane napięciem sieciowym :
MLS

Połączone źródło światła (CLS): nie

Źródło światła z możliwością zmiany barwy światła : nie

Źródło światła o wysokiej luminancji: nie

Ostona przeciwolśnieniowa: nie

Funkcja ściemniania: nie

PARAMETRY PRODUKTU:

Kolor: czarny

Miejsce montażu: do nadbudowania na suficie

Miejsce zastosowania: wewnątrz i na zewnątrz

Minimalna odległość od oświetlanego obiektu : 1m

Możliwość współpracy ze ściemniaczem: 1-10V

Wysokość [mm]: 115

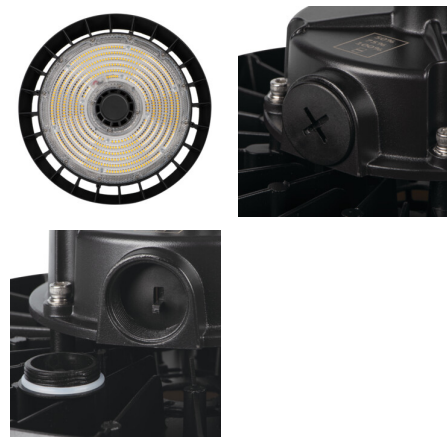
Średnica [mm]: 336

Zintegrowane źródło światła LED: tak

Napięcie znamionowe [V]: 220-240 AC

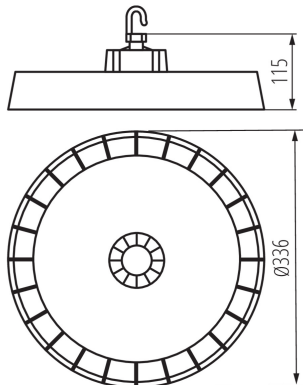
Częstotliwość znamionowa [Hz]: 50

Moc maksymalna [W]: 200 / 150 / 100



27159 HB PRO STRONG 200W-NW

Oprawa LED high bay



Klasa ochronności przed porażeniem elektrycznym: I

Rodzaj diody: LED SMD

Strumień świetlny [lm]: 34000 / 25500 / 17000

Barwa światła: biała

Trwałość [h]: 50000

Ilość cykli wł/wył: ≥ 25000

Kąt świecenia [°]: 90

Zakres temperatury otoczenia, na którą może być narażony wyrób [°C]: -30÷50

Materiał obudowy: stop aluminium

Materiał szyby ochronnej: tworzywo sztuczne

Rodzaj przyłącza: wolne końce przewodów

Rodzaj przewodu: H05RN-F

Długość przewodu [m]: 0.3

Przekrój przewodu [mm²]: 1

Stopień IK: 08

Stopień IP: 65

Informacje dodatkowe: Produkt wyposażony (CP)

Zawartość rtęci: nie

PARAMETRY ŹRÓDEŁ ŚWIATŁA LED I OLED:

Klasa efektywności energetycznej źródła światła w produkcie wyposażonym (CP): C

Skorelowana temperatura barwowa [K]: 4000

Jednolitość barwy w elipsach McAdama: 6

Wskaźnik oddawania barw: 80

Współrzędne chromatyczności (x): 0,38

Współrzędne chromatyczności (y): 0,38

Współczynnik trwałości: 0,9

Współczynnik zachowania strumienia świetlnego: 0,96

DANE LOGISTYCZNE:

Jednostka miary: sztuka

Jak pakowane: 1

Ilość sztuk w opakowaniu pośrednim: 1

Ilość sztuk w opakowaniu zbiorczym: 1

Masa jednostkowa netto [g]: 2548

Gramatura [g]: 3220

Waga sztuki brutto [g]: 3220

Długość opakowania jednostkowego [cm]: 38

Szerokość opakowania jednostkowego [cm]: 38

Wysokość opakowania jednostkowego [cm]: 16.5

Waga kartonu [kg]: 3.22

Szerokość kartonu [cm]: 38

Wysokość kartonu [cm]: 16.5

Długość kartonu [cm]: 38

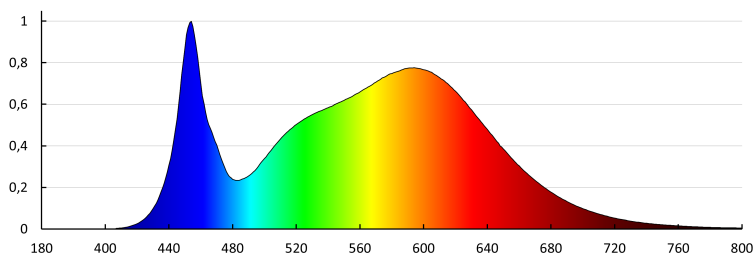
27159 HB PRO STRONG 200W-NW

Oprawa LED high bay

Objętość kartonu [m³]: 0.023826

INFORMACJE DODATKOWE:

- 5 lat Gwarancji na warunkach oświadczenia gwarancyjnego, dostępnego na stronie internetowej
- IK10 uzyskuje się przy zastosowaniu siatki ochronnej (bez siatki IK08).



KANLUX S.A. (kat 27159) HB PRO STRONG 200W-NW / Krzywa rozsyłu światła (biegunowo)

Oprawa: KANLUX S.A. (kat 27159) HB PRO STRONG 200W-NW
Lampy: 1 x HB PRO STRONG 200W-NW

