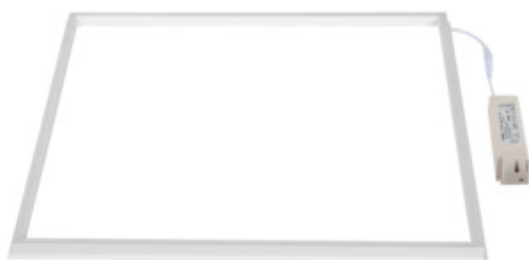


## 26771 AVAR 6060 40W-CW

Ramka oświetleniowa LED

5905339267719



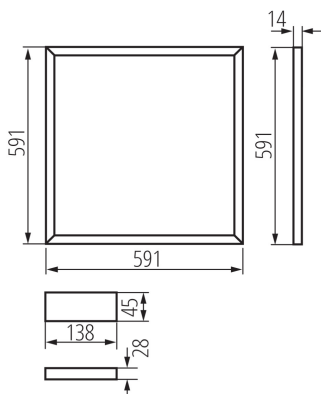
Panele LED są bardzo popularnym elementem oświetleniowym wewnątrz biurowych. W dużej mierze zastąpiły oprawy rastrowe dzięki swojej trwałości, energooszczędności i estetyce. Kanlux AVAR LED to nowy kierunek paneli LED, którego wyznacznikiem jest nie tylko nowoczesna technologia, ale i sam kształt w formie ramki, która zapewnia mocne i efektowne światło.

### PARAMETRY PRODUKTU:

**Kolor:** biały  
**Miejsce montażu:** do wbudowania w sufit  
**Miejsce zastosowania:** wewnątrz  
**Minimalna odległość od oświetlanego obiektu:** 0,5m  
**Możliwość współpracy ze ściemniaczem:** nie  
**Wyrób nie nadający się do okrywania materiałem termoizolacyjnym:** tak  
**Zasilacz w komplecie:** tak  
**Długość [mm]:** 591  
**Szerokość [mm]:** 591  
**Wysokość [mm]:** 14  
**Zintegrowane źródło światła LED:** tak  
**Napięcie znamionowe [V]:** 220-240 AC  
**Częstotliwość znamionowa [Hz]:** 50  
**Moc maksymalna [W]:** 40  
**Klasa ochronności przed porażeniem elektrycznym:** II  
**Materiał klosza:** tworzywo sztuczne  
**Rodzaj diody:** LED SMD  
**Strumień świetlny [lm]:** 3800  
**Barwa światła:** chłodnobiała  
**Trwałość [h]:** 25000  
**Ilość cykli wł/wył:**  $\geq 15000$   
**Kąt świecenia [°]:** 110  
**Zakres temperatury otoczenia, na którą może być narażony wyrób [°C]:** 5÷25  
**Typ klosza:** opalowy  
**Materiał obudowy:** stop aluminium  
**Materiał panelu/ramki:** stop aluminium  
**Rodzaj przyłącza:** kostka przyłączeniowa  
**Zakres przekrojów stosowanych przewodów [mm<sup>2</sup>]:** 0,75  
**Czas nagrzewania lampy [s]:**  $\leq 1$   
**Czas zapłonu lampy [s]:**  $\leq 0,5$   
**Stopień IP:** 20

## 26771 AVAR 6060 40W-CW

Ramka oświetleniowa LED



### PARAMETRY ŹRÓDEŁ ŚWIATŁA LED I OLED:

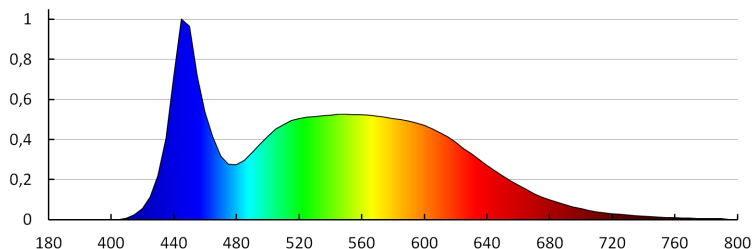
**Klasa efektywności energetycznej:** E  
**Skorelowana temperatura barwowa [K]:** 6000  
**Jednolitość barwy w elipsach McAdama:**  $\leq 6$   
**Wskaźnik oddawania barw:** 80

### DANE LOGISTYCZNE:

**Jak pakowane:** 10  
**Ilość sztuk w opakowaniu pośrednim:** 1  
**Ilość sztuk w opakowaniu zbiorczym:** 10  
**Masa jednostkowa netto [g]:** 480  
**Gramatura [g]:** 880  
**Długość opakowania jednostkowego [cm]:** 62  
**Szerokość opakowania jednostkowego [cm]:** 3  
**Wysokość opakowania jednostkowego [cm]:** 62  
**Waga kartonu [kg]:** 8.8  
**Szerokość kartonu [cm]:** 34  
**Wysokość kartonu [cm]:** 63.5  
**Długość kartonu [cm]:** 63.5  
**Objętość kartonu [m<sup>3</sup>]:** 0.137097

### INFORMACJE DODATKOWE:

- AVAR 62x62 przeznaczony jest do alternatywnego rozmiaru systemów sufitowych (625mmx625mm)

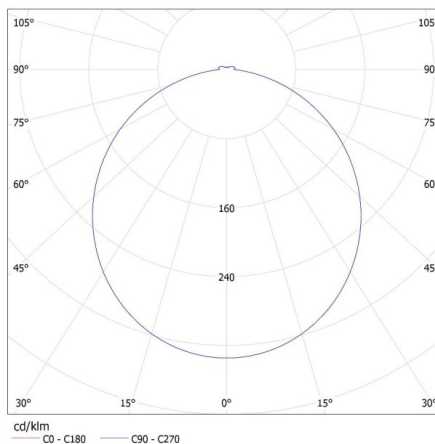


## 26771 AVAR 6060 40W-CW

Ramka oświetleniowa LED

KANLUX S.A. (kat 26771) AVAR 6060 40W-CW / LDC (Polar)

Luminaire: KANLUX S.A. (kat 26771) AVAR 6060 40W-CW  
Lamps: 1 x AVAR 6060 40W-CW



### AKCESORIA:

**28512** AVAR DALI SET 40W

Zestaw zawierający akcesoria i zasilacz umożliwiający komunikację zgodnie z protokołem DALI (28512)

