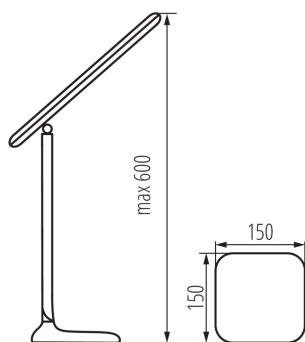


26694 DOSAN II LED W

Lampka biurkowa LED

5905339266941



PARAMETRY PRODUKTU:

Kolor: biały

Miejsce montażu: na podłożu

Miejsce zastosowania: wewnątrz

Minimalna odległość od oświetlanego obiektu: 0,1m

Możliwość ściemniania wyłącznie za pomocą wewnętrznego układu elektronicznego: tak

Możliwość współpracy ze ściemniaczem: nie

Włącznik: tak

Długość [mm]: 150

Wysokość MAX [mm]: 600

Szerokość [mm]: 150

Zintegrowane źródło światła LED: tak

Napięcie znamionowe [V]: 220-240 AC

Częstotliwość znamionowa [Hz]: 50

Moc maksymalna [W]: 8

Klasa ochronności przed porażeniem elektrycznym: II

Materiał klosza: tworzywo sztuczne

Rodzaj diody: LED SMD

Strumień świetlny [lm]: 700

Barwa światła: biała

Trwałość [h]: 20000

Ilość cykli wł/wył: ≥ 15000

Kąt świecenia [°]: 120

Materiał obudowy: tworzywo sztuczne

Rodzaj przyłącza: przewód zakończony wtyczką

Czas nagrzewania lampy [s]: ≤ 1

Czas zapłonu lampy [s]: $\leq 0,5$

Stopień IP: 20

PARAMETRY ŹRÓDEŁ ŚWIATŁA LED I OLED:

Skorelowana temperatura barwowa [K]: 4000

Jednolitość barwy w elipsach McAdama: ≤ 6

Wskaźnik oddawania barw: 80

DANE LOGISTYCZNE:

Jak pakowane: 30

Ilość sztuk w opakowaniu pośrednim: 1

Ilość sztuk w opakowaniu zbiorczym: 30

Masa jednostkowa netto [g]: 618

Gramatura [g]: 774.33

Długość opakowania jednostkowego [cm]: 5

Szerokość opakowania jednostkowego [cm]: 15.5

Wysokość opakowania jednostkowego [cm]: 38

Waga kartonu [kg]: 23.2299

Szerokość kartonu [cm]: 48

26694 DOSAN II LED W

Lampka biurkowa LED

Wysokość kartonu [cm]: 40.5

Długość kartonu [cm]: 53

Objętość kartonu [m³]: 0.103032