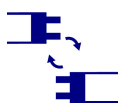


# Kanlux



EAN: 5905339263650

Oprawa liniowa pod tuby LED T8  
Kanlux 26365 ALDO 4LED 2X150



Dokument utworzono: 18.04.2026, 13:25

Zastrzega się możliwość wprowadzenia zmian technicznych. Dane zawarte w tym katalogu nie są prawnie wiążące.

Fotometria: wyniki uzyskane podczas badania konkretnego egzemplarza.

Kanlux S.A. ul. Objazdowa 1-3, 41-922 Radzionków, Poland [kanlux@kanlux.com](mailto:kanlux@kanlux.com)

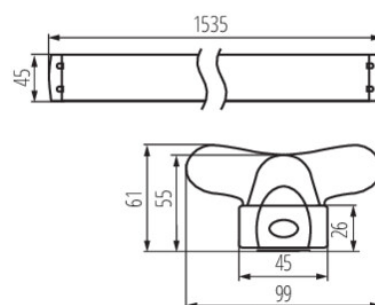
PL

## PARAMETRY PRODUKTU

Napięcie znamionowe [V]	220-240 AC
Częstotliwość znamionowa [Hz]	50
Moc maksymalna [W]	2 x max 58
Trzonek (Źródło światła)	G13
Źródło światła	T8 LED
Źródło światła w komplecie	nie
Miejsce zastosowania	wewnątrz
Stopień IP	20
Wymienne źródło światła	tak
Kierunek świecenia oprawy	dół
Zasilanie świetlówek T8 LED	jednostronne

## WYMIARY I MONTAŻ

Wysokość [mm]	61,5
Szerokość [mm]	99,5
Długość [mm]	1535
Miejsce montażu	do nadbudowania na suficie
Rodzaj przyłącza	kostka śrubowa
Zakres przekrojów stosowanych przewodów [mm <sup>2</sup> ]	0,5-2,5



## MATERIAŁ I KONSTRUKCJA

Kolor	biały
Materiał obudowy	metal, tworzywo sztuczne
Klasa ochronności przed porażeniem elektrycznym	I
Kształt	prostokątny
Minimalna odległość od oświetlanego obiektu	0,5m
Zakres temperatury otoczenia, na którą może być narażony wyrób [°C]	5÷25

## LOGISTYKA

Jednostka miary	sztuka
Jak pakowane	16
Ilość sztuk w opakowaniu pośrednim	1
Ilość sztuk w opakowaniu zbiorczym	16
Masa jednostkowa netto [g]	680
Gramatura [g]	825.63
Długość opakowania jednostkowego [cm]	153.5
Szerokość opakowania jednostkowego [cm]	4.5
Wysokość opakowania jednostkowego [cm]	3
Waga kartonu [kg]	13.21008
Szerokość kartonu [cm]	21
Wysokość kartonu [cm]	13.5
Długość kartonu [cm]	155
Objętość kartonu [m <sup>3</sup> ]	0.043943

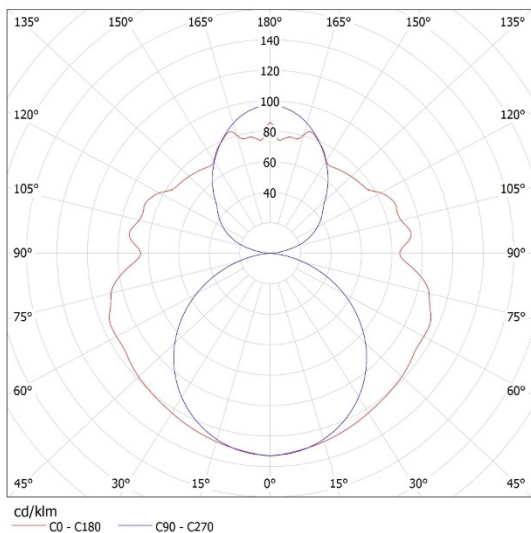
## INFORMACJE DODATKOWE

Oprawy są przeznaczone do źródeł T8 LED 220-240 V~; 50/60 Hz z zasilaniem jednostronnym

## DANE FOTOMETRYCZNE

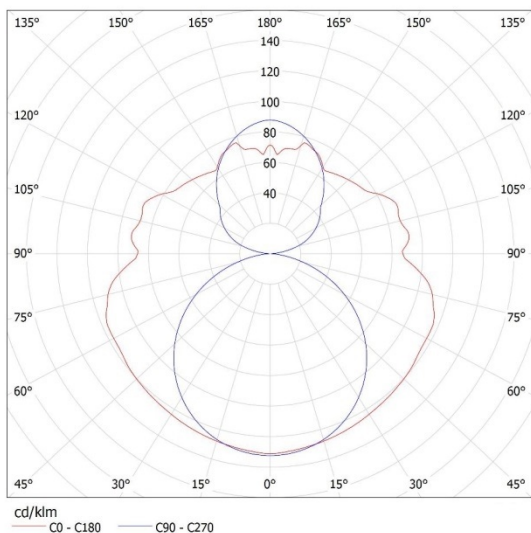
### KANLUX S.A. (kat 26365) ALDO 4LED 2X150 + GLASSv3 / LDC (Polar)

Luminaire: KANLUX S.A. (kat 26365) ALDO 4LED 2X150 + GLASSv3  
Lamps: 2 x T8 LED GLASSv3 24W-NW



### KANLUX S.A. (kat 26365) ALDO 4LED 2X150 + GLASSv2 / Krzywa rozsyłu światła (biegunowo)

Oprawa: KANLUX S.A. (kat 26365) ALDO 4LED 2X150 + GLASSv2  
Lampy: 2 x T8 LED GLASSv2 24W-NW



Dokument utworzono: 18.04.2026, 13:25

Zastrzega się możliwość wprowadzenia zmian technicznych. Dane zawarte w tym katalogu nie są prawnie wiążące.

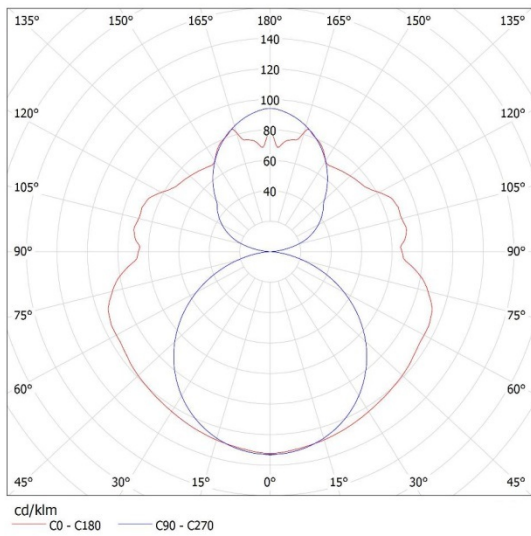
Fotometria: wyniki uzyskane podczas badania konkretnego egzemplarza.

Kanlux S.A. ul. Objazdowa 1-3, 41-922 Radzionków, Poland [kanlux@kanlux.com](mailto:kanlux@kanlux.com)

## DANE FOTOMETRYCZNE

KANLUX S.A. (kat 26365) ALDO 4LED 2X150 + Miledo / Krzywa rozsyłu światła  
(biegunowo)

Oprawa: KANLUX S.A. (kat 26365) ALDO 4LED 2X150 + Miledo  
Lampy: 2 x T8 LED 22W-NW



Dokument utworzono: 18.04.2026, 13:25

Zastrzega się możliwość wprowadzenia zmian technicznych. Dane zawarte w tym katalogu nie są prawnie wiążące.

Fotometria: wyniki uzyskane podczas badania konkretnego egzemplarza.

Kanlux S.A. ul. Objazdowa 1-3, 41-922 Radzionków, Poland [kanlux@kanlux.com](mailto:kanlux@kanlux.com)