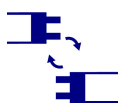


Kanlux



EAN: 5905339263643

Oprawa liniowa pod tuby LED T8
Kanlux 26364 ALDO 4LED 2X120



Dokument utworzono: 18.04.2026, 13:25

Zastrzega się możliwość wprowadzenia zmian technicznych. Dane zawarte w tym katalogu nie są prawnie wiążące.

Fotometria: wyniki uzyskane podczas badania konkretnego egzemplarza.

Kanlux S.A. ul. Objazdowa 1-3, 41-922 Radzionków, Poland kanlux@kanlux.com

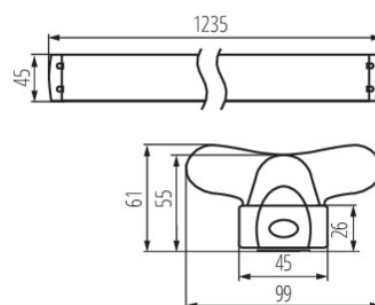
PL

PARAMETRY PRODUKTU

Napięcie znamionowe [V]	220-240 AC
Częstotliwość znamionowa [Hz]	50
Moc maksymalna [W]	2 x max 36
Trzonek (Źródło światła)	G13
Źródło światła	T8 LED
Źródło światła w komplecie	nie
Miejsce zastosowania	wewnątrz
Stopień IP	20
Wymienne źródło światła	tak
Kierunek świecenia oprawy	dół
Zasilanie świetlówek T8 LED	jednostronne

WYMIARY I MONTAŻ

Wysokość [mm]	61,5
Szerokość [mm]	99,5
Długość [mm]	1235
Miejsce montażu	do nadbudowania na suficie
Rodzaj przyłącza	kostka śrubowa
Zakres przekrojów stosowanych przewodów [mm ²]	0,5-2,5



MATERIAŁ I KONSTRUKCJA

Kolor	biały
Materiał obudowy	metal, tworzywo sztuczne
Klasa ochronności przed porażeniem elektrycznym	I
Kształt	prostokątny
Minimalna odległość od oświetlanego obiektu	0,5m
Zakres temperatury otoczenia, na którą może być narażony wyrób [°C]	5÷25

LOGISTYKA

Jednostka miary	sztuka
Jak pakowane	16
Ilość sztuk w opakowaniu pośrednim	1
Ilość sztuk w opakowaniu zbiorczym	16
Masa jednostkowa netto [g]	540
Gramatura [g]	661.88
Długość opakowania jednostkowego [cm]	123.5
Szerokość opakowania jednostkowego [cm]	4.5
Wysokość opakowania jednostkowego [cm]	3
Waga kartonu [kg]	10.59008
Szerokość kartonu [cm]	21
Wysokość kartonu [cm]	13.5
Długość kartonu [cm]	125
Objętość kartonu [m ³]	0.035438

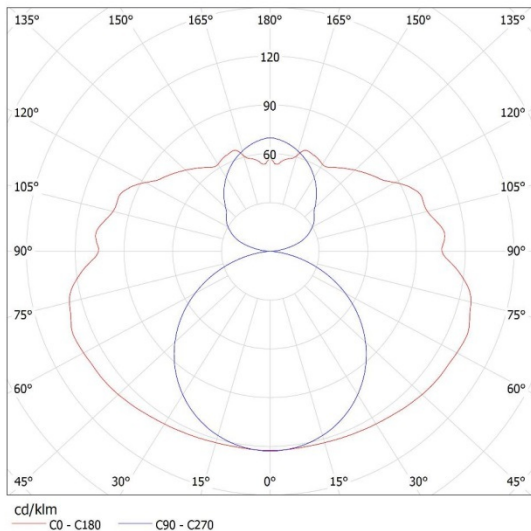
INFORMACJE DODATKOWE

Oprawy są przeznaczone do źródeł T8 LED 220-240 V~; 50/60 Hz z zasilaniem jednostronnym

DANE FOTOMETRYCZNE

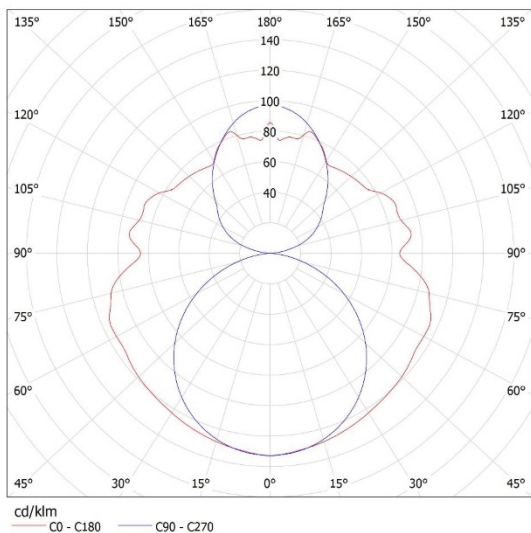
KANLUX S.A. (kat 26364) ALDO 4LED 2X120 + GLASSv4 / LDC (Polar)

Luminaire: KANLUX S.A. (kat 26364) ALDO 4LED 2X120 + GLASSv4
Lamps: 2 x T8 LED GLASSv4 18W-NW



KANLUX S.A. (kat 26364) ALDO 4LED 2X120 + GLASSv3 / LDC (Polar)

Luminaire: KANLUX S.A. (kat 26364) ALDO 4LED 2X120 + GLASSv3
Lamps: 2 x T8 LED GLASSv3 18W-NW



Dokument utworzono: 18.04.2026, 13:25

Zastrzega się możliwość wprowadzenia zmian technicznych. Dane zawarte w tym katalogu nie są prawnie wiążące.

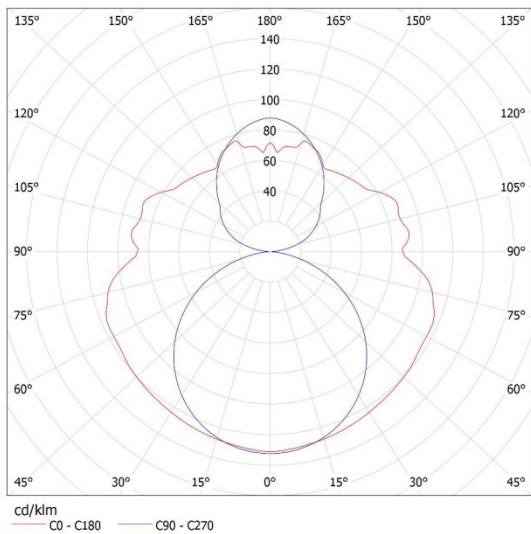
Fotometria: wyniki uzyskane podczas badania konkretnego egzemplarza.

Kanlux S.A. ul. Objazdowa 1-3, 41-922 Radzionków, Poland kanlux@kanlux.com

DANE FOTOMETRYCZNE

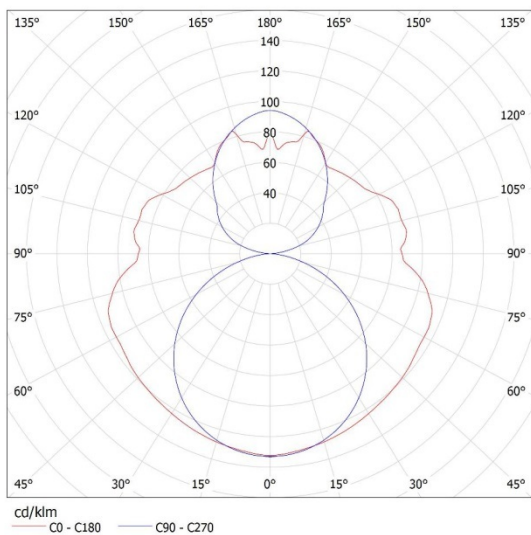
KANLUX S.A. (kat 26364) ALDO 4LED 2X120 + GLASSv2 / Krzywa rozsyłu światła (biegunowo)

Oprawa: KANLUX S.A. (kat 26364) ALDO 4LED 2X120 + GLASSv2
Lampy: 2 x T8 LED GLASSv2 18W-NW



KANLUX S.A. (kat 26364) ALDO 4LED 2X120 + Miledo / Krzywa rozsyłu światła (biegunowo)

Oprawa: KANLUX S.A. (kat 26364) ALDO 4LED 2X120 + Miledo
Lampy: 2 x T8 LED 16W-NW



Dokument utworzono: 18.04.2026, 13:25

Zastrzega się możliwość wprowadzenia zmian technicznych. Dane zawarte w tym katalogu nie są prawnie wiążące.

Fotometria: wyniki uzyskane podczas badania konkretnego egzemplarza.

Kanlux S.A. ul. Objazdowa 1-3, 41-922 Radzionków, Poland kanlux@kanlux.com