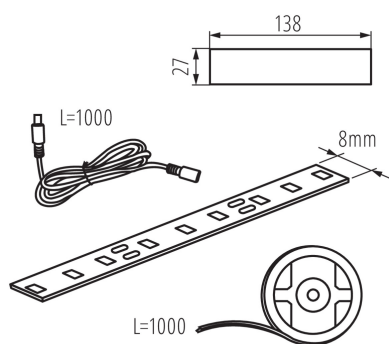


## 26323 LEDS SET W-SE BTRY

Zestaw LED

5905339263230



Gotowe zestawy pasków LED do samodzielnego montażu. Każdy zestaw Kanlux LEDS SET posiada samodzielne źródło zasilania (baterijne lub zasilacz), dzięki któremu możemy zamontować je w każdym miejscu. W zależności od potrzeb możemy wybrać zestaw z czujnikiem ruchu, włącznikiem zbliżeniowym lub dotykowym.

### PARAMETRY PRODUKTU:

**Kolor:** biały  
**Miejsce zastosowania:** wewnątrz  
**Minimalna odległość od oświetlanego obiektu:** 0,1m  
**Możliwość współpracy ze ściemniaczem:** nie  
**Wykrywanie ruchu:** tak  
**Wyrób nie nadający się do okrywania materiałem termoizolacyjnym:** tak  
**Baterie w zestawie:** nie  
**Zasilanie baterijne:** tak  
**Napięcie znamionowe [V]:** 4 x 1,2 DC  
**Moc znamionowa [W]:** 2,4  
**Klasa ochronności przed porażeniem elektrycznym:** III  
**Materiał:** tworzywo sztuczne  
**Rodzaj diody:** LED SMD  
**Strumień świetlny [lm]:** 180  
**Barwa światła:** ciepłobiała  
**Znamionowa trwałość lampy [h]:** 15000  
**Ilość cykli wł/wył:**  $\geq 15000$   
**Rodzaj czujnika:** PIR  
**Czas działania czujnika [sekunda-minuta]:** 15-  
**kąt działania czujnika [°]:** 105  
**Stopień IP:** 54/20  
**Zasięg czujnika [m]:** max 4

### PARAMETRY ŹRÓDEŁ ŚWIATŁA LED I OLED:

**Skorelowana temperatura barwowa [K]:** 3000-3900  
**Jednolitość barwy w elipsach McAdama:**  $\leq 6$   
**Wskaźnik oddawania barw:** 80

### DANE LOGISTYCZNE:

**Jak pakowane:** 45  
**Ilość sztuk w opakowaniu pośrednim:** 1  
**Ilość sztuk w opakowaniu zbiorczym:** 45  
**Masa jednostkowa netto [g]:** 72  
**Gramatura [g]:** 155.56  
**Długość opakowania jednostkowego [cm]:** 16

## 26323 LEDS SET W-SE BTRY

Zestaw LED

**Szerokość opakowania jednostkowego [cm]: 4**  
**Wysokość opakowania jednostkowego [cm]: 20.5**  
**Waga kartonu [kg]: 7.0002**  
**Szerokość kartonu [cm]: 41**  
**Wysokość kartonu [cm]: 24**  
**Długość kartonu [cm]: 41**  
**Objętość kartonu [m<sup>3</sup>]: 0.040344**

