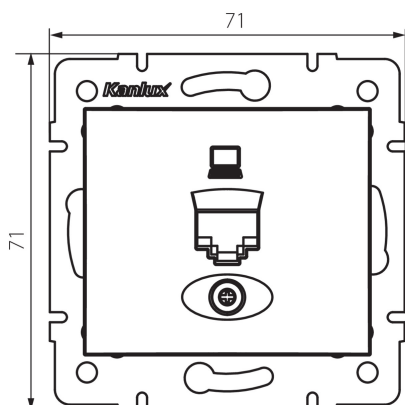


25920 DOMO 01-1399-002 bi

Adapter gniazda RJ45

5905339259202



PARAMETRY PRODUKTU:

Kolor: biały
Szerokość [mm]: 71
Wysokość [mm]: 71
Średnica puszki montażowej: 60
Materiał: PC
Tworzywo: PC

DANE LOGISTYCZNE:

Jak pakowane: 10
Ilość sztuk w opakowaniu pośrednim: 10
Ilość sztuk w opakowaniu zbiorczym: 120
Masa jednostkowa netto [g]: 50
Gramatura [g]: 63.17
Długość opakowania jednostkowego [cm]: 10
Szerokość opakowania jednostkowego [cm]: 4
Wysokość opakowania jednostkowego [cm]: 13
Waga kartonu [kg]: 7.5804
Szerokość kartonu [cm]: 22
Wysokość kartonu [cm]: 33
Długość kartonu [cm]: 44
Objętość kartonu [m³]: 0.031944

INFORMACJE DODATKOWE:

- Atest PZH: Numer HK/K/1046/01/2017, ważny do 2022-12-20