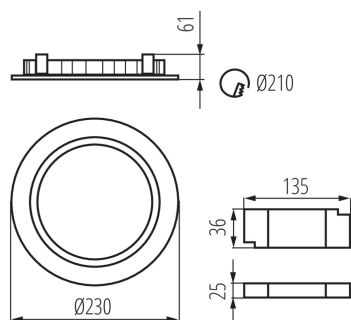


25511 TIBERI LED SMD 36W-O

Oprawa typu downlight

5905339255112

IP
44/20



Okrągłe oprawy Kanlux TIBERI LED wykorzystują diody LED SMD do emitowania intensywnego światła, dzięki temu świetnie sprawdzą się w wyższych pomieszczeniach biurowych czy przemysłowych. Podwyższona szczelność IP44, chroni je przed kurzem, pyłem i wilgocią.

PARAMETRY PRODUKTU:

Kolor: biały

Miejsce montażu: do wbudowania w sufit

Miejsce zastosowania: wewnątrz

Minimalna odległość od oświetlanego obiektu: 0,5m

Możliwość współpracy ze ściemniaczem: nie

Wyrób nie nadający się do okrywania materiałem

termoizolacyjnym: tak

Wysokość [mm]: 61

Średnica [mm]: 230

Otwór montażowy [mm]: Ø210

Zintegrowane źródło światła LED: tak

Napięcie znamionowe [V]: 220-240 AC

Częstotliwość znamionowa [Hz]: 50

Współczynnik mocy: 0.9

Moc maksymalna [W]: 36

Klasa ochronności przed porażeniem elektrycznym: II

Materiał klosza: PS

Rodzaj diody: LED SMD

Strumień świetlny [lm]: 3900

Barwa światła: biała

Trwałość [h]: 20000

Współczynnik zachowania strumienia świetlnego na

zakończeniu nominalnego okresu trwałości: L70B50

Ilość cykli wł/wył: ≥15000

Kąt świecenia [°]: 100

Zakres temperatury otoczenia, na którą może być

narazony wyrób [°C]: 5÷25

Materiał obudowy: stop aluminium

Rodzaj przyłącza: kostka przyłączeniowa

Czas nagrzewania lampy [s]: ≤1

Czas zapłonu lampy [s]: ≤0,5

Stopień IP: 44/20

25511 TIBERI LED SMD 36W-O

Oprawa typu downlight



PARAMETRY ŹRÓDEŁ ŚWIATŁA LED I OLED:

Klasa efektywności energetycznej: E

Użyteczny strumień świetlny źródła światła Φ_{use} [lm]:
4800

Użyteczny strumień świetlny źródła światła Φ_{use} [lm]: w
kuli (360°)

Skorelowana temperatura barwowa [K]: 4000

Jednolitość barwy w elipsach McAdama: ≤ 6

Wskaźnik oddawania barw: 80

DANE LOGISTYCZNE:

Jak pakowane: 12

Ilość sztuk w opakowaniu pośrednim: 1

Ilość sztuk w opakowaniu zbiorczym: 12

Masa jednostkowa netto [g]: 980

Gramatura [g]: 1200

Długość opakowania jednostkowego [cm]: 24.5

Szerokość opakowania jednostkowego [cm]: 24.5

Wysokość opakowania jednostkowego [cm]: 7

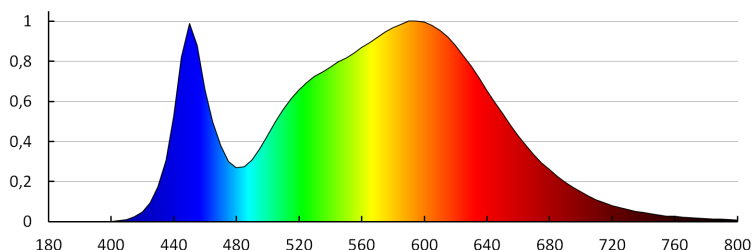
Waga kartonu [kg]: 14.4

Szerokość kartonu [cm]: 51

Wysokość kartonu [cm]: 25

Długość kartonu [cm]: 50

Objętość kartonu [m³]: 0.06375



25511 TIBERI LED SMD 36W-O

Oprawa typu downlight

KANLUX S.A. (kat 25511) TIBERI LED SMD 36W / Krzywa rozsyłu światła
(biegunowo)

Oprawa: KANLUX S.A. (kat 25511) TIBERI LED SMD 36W
Lampy: 1 x TIBERI LED SMD 36W

