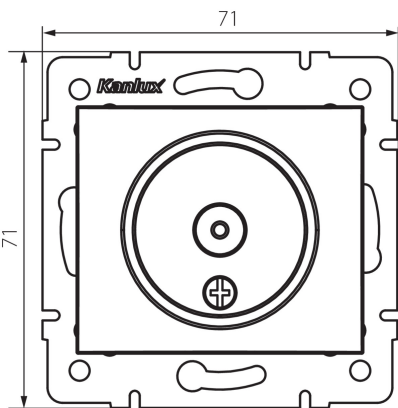


## 25037 DOMO 01-1290-050 sz

Gniazdo antenowe typu TV przelotowe

5905339250377



### PARAMETRY PRODUKTU:

**Kolor:** szampański  
**Miejsce montażu:** do wbudowania w ścianę  
**Szerokość [mm]:** 69  
**Wysokość [mm]:** 64  
**Średnica puszki montażowej:** 60  
**Ilość gniazd:** 1  
**Materiał:** PC  
**Rodzaj gniazd:** antenowe typu tv przelotowe  
**Tworzywo:** PC  
**Stopień IP:** 20

### DANE LOGISTYCZNE:

**Jak pakowane:** 10  
**Ilość sztuk w opakowaniu pośrednim:** 10  
**Ilość sztuk w opakowaniu zbiorczym:** 120  
**Masa jednostkowa netto [g]:** 66  
**Gramatura [g]:** 78.33  
**Długość opakowania jednostkowego [cm]:** 10  
**Szerokość opakowania jednostkowego [cm]:** 4  
**Wysokość opakowania jednostkowego [cm]:** 14  
**Waga kartonu [kg]:** 9.3996  
**Szerokość kartonu [cm]:** 25.5  
**Wysokość kartonu [cm]:** 32  
**Długość kartonu [cm]:** 44  
**Objętość kartonu [m<sup>3</sup>]:** 0.035904

### INFORMACJE DODATKOWE:

- Atest PZH: Numer HK/K/1046/01/2017, ważny do 2022-12-20