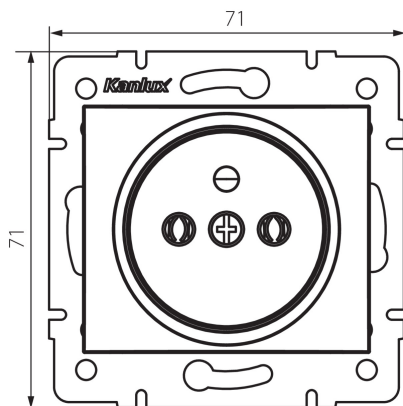


## 25031 DOMO 01-1251-150 sz

Gniazdo zasilające pojedyncze francuskie

5905339250315



### PARAMETRY PRODUKTU:

**Kolor:** szampański  
**Miejsce montażu:** do wbudowania w ścianę  
**Szerokość [mm]:** 71  
**Wysokość [mm]:** 71  
**Średnica puszki montażowej:** 60  
**Głębokość montażu:** 25  
**Liczba gniazd:** 1  
**Napięcie znamionowe [V]:** 250 AC  
**Prąd znamionowy [A]:** 16  
**Klasa ochronności przed porażeniem elektrycznym:** I  
**Materiał:** PC  
**Materiał styków:** CuSn94  
**Rodzaj uziemienia:** typu e  
**Rodzaj zacisku:** zacisk śrubowy  
**Tworzywo:** PC  
**Stopień IP:** 20

### DANE LOGISTYCZNE:

**Jak pakowane:** 10  
**Ilość sztuk w opakowaniu pośrednim:** 10  
**Ilość sztuk w opakowaniu zbiorczym:** 120  
**Masa jednostkowa netto [g]:** 68  
**Gramatura [g]:** 81.42  
**Długość opakowania jednostkowego [cm]:** 9  
**Szerokość opakowania jednostkowego [cm]:** 5  
**Wysokość opakowania jednostkowego [cm]:** 14  
**Waga kartonu [kg]:** 9.7704  
**Szerokość kartonu [cm]:** 25.5  
**Wysokość kartonu [cm]:** 32  
**Długość kartonu [cm]:** 44  
**Objętość kartonu [m<sup>3</sup>]:** 0.035904



by **Kanlux**

ul. Objazdowa 1-3, 41-922 Radzionków, Poland



## **25031** DOMO 01-1251-150 sz

---

Gniazdo zasilające pojedyncze francuskie

### **INFORMACJE DODATKOWE:**

- Attest PZH: Numer HK/K/1046/01/2017, ważny do 2022-12-20