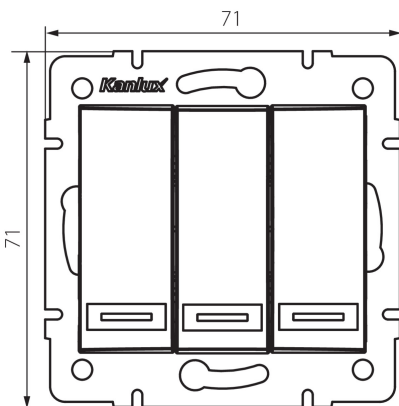


25017 DOMO 01-1090-250 sz

Łącznik potrójny

5905339250179



PARAMETRY PRODUKTU:

Kolor: szampański
Miejsce montażu: do wbudowania w ścianę
Podświetlanie: nie dotyczy
Szerokość [mm]: 71
Wysokość [mm]: 71
Średnica puszki montażowej: 60
Głębokość montażu: 25
Napięcie znamionowe [V]: 250 AC
Materiał: PC
Materiał styków: CuSn94
Rodzaj zacisku: szybkozłączka
Tworzywo: PC
Liczba dźwigni: 3
Prąd znamionowy [AX]: 10
Stopień IP: 20

DANE LOGISTYCZNE:

Jak pakowane: 10
Ilość sztuk w opakowaniu pośrednim: 10
Ilość sztuk w opakowaniu zbiorczym: 120
Masa jednostkowa netto [g]: 80
Gramatura [g]: 93.83
Długość opakowania jednostkowego [cm]: 9
Szerokość opakowania jednostkowego [cm]: 5
Wysokość opakowania jednostkowego [cm]: 14
Waga kartonu [kg]: 11.2596
Szerokość kartonu [cm]: 25.5
Wysokość kartonu [cm]: 32
Długość kartonu [cm]: 44
Objętość kartonu [m³]: 0.035904

INFORMACJE DODATKOWE:

- Atest PZH: Numer HK/K/1046/01/2017, ważny do 2022-12-20