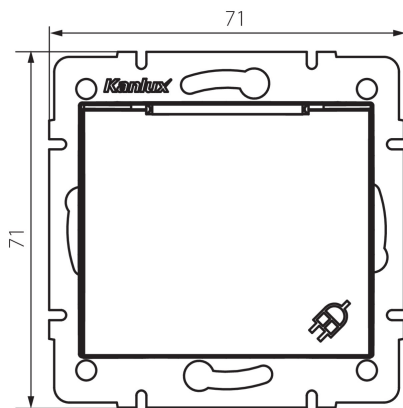


24910 DOMO 01-1560-141 gr

Gniazdo zasilające francuskie IP-44

5905339249104



PARAMETRY PRODUKTU:

- Kolor:** grafitowy
- Miejsce montażu:** do wbudowania w ścianę
- Szerokość [mm]:** 71
- Wysokość [mm]:** 71
- Średnica puszki montażowej:** 60
- Głębokość montażu:** 25
- Liczba gniazd:** 1
- Napięcie znamionowe [V]:** 250 AC
- Prąd znamionowy [A]:** 16
- Klasa ochronności przed porażeniem elektrycznym:** I
- Materiał:** PC
- Materiał styków:** CuSn94
- Rodzaj uziemienia:** typu e
- Rodzaj zacisku:** zacisk śrubowy
- Tworzywo:** PC
- Stopień IP:** 44

DANE LOGISTYCZNE:

- Jak pakowane:** 10
- Ilość sztuk w opakowaniu pośrednim:** 10
- Ilość sztuk w opakowaniu zbiorczym:** 120
- Masa jednostkowa netto [g]:** 82
- Gramatura [g]:** 97.17
- Długość opakowania jednostkowego [cm]:** 10
- Szerokość opakowania jednostkowego [cm]:** 5
- Wysokość opakowania jednostkowego [cm]:** 14
- Waga kartonu [kg]:** 11.6604
- Szerokość kartonu [cm]:** 26.5
- Wysokość kartonu [cm]:** 32
- Długość kartonu [cm]:** 44
- Objętość kartonu [m³]:** 0.037312

MOW
ION



by **Kanlux** ul. Objazdowa 1-3, 41-922 Radzionków, Poland

24910 DOMO 01-1560-141 gr

Gniazdo zasilające francuskie IP-44

INFORMACJE DODATKOWE:

- Attest PZH: Numer HK/K/1046/01/2017, ważny do 2022-12-20