

24656 STONO IS 63

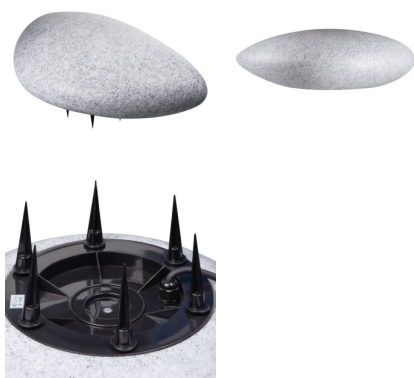
Oprawa ogrodowa z wymiennym źródłem światła

5905339246561



IP
65

MODERN
design



Kanlux STONO IS to imitujące kamienie oprawy oświetleniowe o nieregularnych kształtach. Idealnie wkomponują się w miejsca skalniaków czy w otoczenie krzewów. Każda z nich wyposażona jest w podstawę pozwalającą osadzić oprawę w gruncie. Można zestawiać je z okrągłymi lampami Kanlux STONO i stworzyć niepowtarzalne kompozycje świetlne w ogrodzie.

PARAMETRY PRODUKTU:

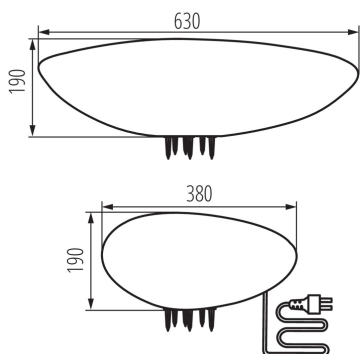
Kolor: granit
Miejsce montażu: dogruntowa
Miejsce zastosowania: wewnątrz i na zewnątrz
Minimalna odległość od oświetlanego obiektu: 0,2m
Źródło światła w komplecie: nie
Długość [mm]: 630
Szerokość [mm]: 380
Wysokość [mm]: 190
Napięcie znamionowe [V]: 220-240 AC
Częstotliwość znamionowa [Hz]: 50
Moc maksymalna [W]: 2 x max 25
Klasa ochronności przed porażeniem elektrycznym: II
Materiał klosza: PE
Źródło światła: GLS/CFL/LED
Trzonek: E27
Zakres temperatury otoczenia, na którą może być narażony wyrób [°C]: -20÷35
Materiał obudowy: ABS
Rodzaj przyłącza: przewód zakończony wtyczką
Rodzaj przewodu: H05RN-F
Długość przewodu [m]: 3
Przekrój przewodu [mm²]: 1
Stopień IP: 65

DANE LOGISTYCZNE:

Jak pakowane: 1
Ilość sztuk w opakowaniu pośrednim: 1
Ilość sztuk w opakowaniu zbiorczym: 1
Masa jednostkowa netto [g]: 2484
Gramatura [g]: 3300
Długość opakowania jednostkowego [cm]: 64
Szerokość opakowania jednostkowego [cm]: 39
Wysokość opakowania jednostkowego [cm]: 21.5
Waga kartonu [kg]: 3.3
Szerokość kartonu [cm]: 39
Wysokość kartonu [cm]: 21.5
Długość kartonu [cm]: 64

24656 STONO IS 63

Oprawa ogrodowa z wymiennym źródłem światła



Objętość kartonu [m³]: 0.053664

