

## 24651 STONO 30

Oprawa ogrodowa z wymiennym źródłem światła

5905339246516



IP  
65

MO  
DE  
RN  
design



Oprawy Kanlux STONO N są niekwestionowanym hitem ogrodowym. To imitujące kamienie świetlne kule o średnicach od 31 do 78 cm. Idealnie wkomponują się w miejsca skalniaków czy w otoczenie krzewów. Każda z nich wyposażona jest w kolce, które pozwalają osadzić oprawę w gruncie i długi kabel zasilający (3 metry). Kanlux STONO N to oprawy na wymienne źródła światła.

### PARAMETRY PRODUKTU:

**Kolor:** granit

**Miejsce montażu:** dogruntowa

**Miejsce zastosowania:** wewnątrz i na zewnątrz

**Minimalna odległość od oświetlanego obiektu:** 0,2m

**Źródło światła w komplecie:** nie

**Wysokość [mm]:** 280

**Średnica [mm]:** 300

**Napięcie znamionowe [V]:** 220-240 AC

**Częstotliwość znamionowa [Hz]:** 50

**Moc maksymalna [W]:** max 25

**Klasa ochronności przed porażeniem elektrycznym:** II

**Materiał klosza:** LLDPE

**Źródło światła:** GLS/CFL/LED

**Trzonek:** E27

**Zakres temperatury otoczenia, na którą może być narażony wyrób [°C]:** -20÷35

**Materiał obudowy:** ABS

**Rodzaj przyłącza:** przewód zakończony wtyczką

**Rodzaj przewodu:** H05RN-F

**Długość przewodu [m]:** 3

**Przekrój przewodu [mm<sup>2</sup>]:** 1

**Stopień IP:** 65

### DANE LOGISTYCZNE:

**Jednostka miary:** sztuka

**Jak pakowane:** 2

**Ilość sztuk w opakowaniu pośrednim:** 1

**Ilość sztuk w opakowaniu zbiorczym:** 2

**Ilość sztuk w warstwie na palecie:** 8

**Masa jednostkowa netto [g]:** 1190

**Gramatura [g]:** 1865

**Długość opakowania jednostkowego [cm]:** 30

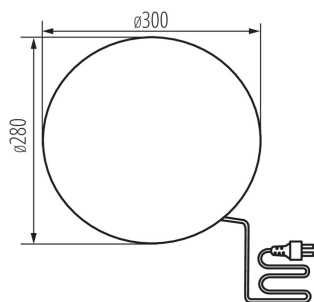
**Szerokość opakowania jednostkowego [cm]:** 30

**Wysokość opakowania jednostkowego [cm]:** 31

**Waga kartonu [kg]:** 3.73

## 24651 STONO 30

Oprawa ogrodowa z wymiennym źródłem światła



**Szerokość kartonu [cm]:** 32.5

**Wysokość kartonu [cm]:** 34.5

**Długość kartonu [cm]:** 62

**Objętość kartonu [m<sup>3</sup>]:** 0.069518

### INFORMACJE DODATKOWE:

- w komplecie przewód 3m
- w komplecie zestaw 4 szt. szpikulców do montażu w gruncie