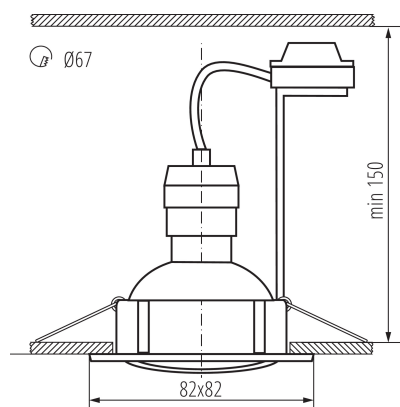


23853 TRIBIS II L B

Zestaw opraw do wbudowania wraz z źródłem

5905339238535



Kanlux TRIBIS II to kompletny zestaw 3 sztuk oczek, który składa się z: 3x pierścieni dekoracyjnych, 3x źródeł światła (TOMIV2 GU10) i 3x oprawek ceramicznych ze wspornikiem. Do wyboru mamy dwa kształty (kwadratowy i okrągły) i kilka wariantów kolorystycznych. Oczka Kanlux TRIBIS II posiadają możliwość regulacji kątownej o 50°, dlatego swobodnie skierujemy je w pożądanym kierunku. Oprawy punktowe Kanlux TRIBIS II przeznaczone do wbudowania w sufit, świetnie sprawdzają się jako oświetlenie główne lub pomocnicze. Możesz umieścić je w grupie lub rozdzielić pomiędzy kilka miejsc.

PARAMETRY PRODUKTU:

Kolor: czarny

Konieczność stosowanie lamp samoekranujących: tak

Miejsce montażu: do wbudowania w sufit

Miejsce zastosowania: wewnątrz

Minimalna odległość od oświetlanego obiektu: 0,5m

Wymienne źródło światła: tak

Wyrób nie nadający się do okrywania materiałem

termoizolacyjnym: tak

Źródło światła w komplecie: tak

Długość [mm]: 82

Szerokość [mm]: 82

Wysokość [mm]: 27

Otwór montażowy [mm]: Ø67

Napięcie znamionowe [V]: 220-240 AC

Częstotliwość znamionowa [Hz]: 50

Moc maksymalna [W]: 3 x max 10

Klasa ochronności przed porażeniem elektrycznym: II

Materiał obudowy: stal

Źródło światła: PAR16 LED

Rodzaj diody: LED SMD

Barwa światła: ciepłobiała

Trzonek (Źródło światła): GU10

Znamionowa trwałość lampy [h]: 25000

Ilość cykli wł/wył: ≥15000

Zakres temperatury otoczenia, na którą może być narażony wyrób [°C]: 5÷25

Rodzaj przyłącza: kostka śrubowa

Zestaw opraw do wbudowania wraz z źródłem

Zakres przekrojów stosowanych przewodów [mm²]: 0,75÷2,5
Regulacja kątowa oprawy oświetleniowej: w jednej osi
Regulacja kątowa oprawy oświetleniowej [°]: 50
Stopień IP: 20
Źródła światła w komplecie o klasie energetycznej: F
Kształt: kwadratowy

PARAMETRY ŹRÓDEŁ ŚWIATŁA LED I OLED:

Klasa efektywności energetycznej: F
Użyteczny strumień świetlny źródła światła Φ_{use} [lm]: 400
Użyteczny strumień świetlny źródła światła Φ_{use} [lm]: w szerokim stożku (120°)
Skorelowana temperatura barwowa [K]: 3000
Jednolitość barwy w elipsach McAdama: ≤6
Moc w trybie włączenia Pon źródła światła [W]: 4,9
Wysokość źródła światła [mm]: 55
Szerokość źródła światła [mm]: 50
Głębokość źródła światła [mm]: 50
Wskaźnik oddawania barw: 80

DANE LOGISTYCZNE:

Jednostka miary: sztuka
Jak pakowane: 20
Ilość sztuk w opakowaniu pośrednim: 1
Ilość sztuk w opakowaniu zbiorczym: 20
Masa jednostkowa netto [g]: 494
Gramatura [g]: 609.5
Waga sztuki brutto [g]: 590
Długość opakowania jednostkowego [cm]: 11
Szerokość opakowania jednostkowego [cm]: 6.5
Wysokość opakowania jednostkowego [cm]: 24
Waga kartonu [kg]: 12.19
Szerokość kartonu [cm]: 25
Wysokość kartonu [cm]: 47.5
Długość kartonu [cm]: 35
Objętość kartonu [m³]: 0.041563