

## 23841 TRIBIS-O-C/M

Zestaw opraw do wbudowania wraz z źródłem

5905339238412



TRIBIS – to kompletny zestaw 3 sztuk oczek, wraz z żarówkami, gotowy do zamontowania. W komplecie znajduje się LED-wa żarówka o ciepłej barwie mocy 5 W i strumieniu świetlnym 360 lm. Oczka przystosowane są do żarówek o trzonku GU10 JDR. Oczka TRIBIS dostępne są w wersji z ruchomym pierścieniem, pozwalającym na ukierunkowanie światła w daną stronę, w trzech ciekawych kolorach: chromie, matowym chromie oraz miedzowym. Oprawy przeznaczone do wbudowania w sufit świetnie sprawdzają się jako oświetlenie pomocnicze, zarówno w domach, w barach jak i restauracjach, wszędzie tam gdzie chcemy zaakcentować ciekawą aranżację pomieszczenia lub wyeksponować jego fragment. Zestawiane w grupę oprawy te mogą również z powodzeniem pełnić funkcję oświetlenia głównego.

### PARAMETRY PRODUKTU:

**Kolor:** chrom mat

**Konieczność stosowanie lamp samoekranujących:** tak

**Miejsce montażu:** do wbudowania w sufit

**Miejsce zastosowania:** wewnątrz

**Minimalna odległość od oświetlanego obiektu :** 0,5m

**Wyrób jest nieodpowiedni do montażu na podłożu normalnie palnym:** >35W

**Wyrób nie nadający się do okrywania materiałem**

**termoizolacyjnym:** tak

**Źródło światła w komplecie:** tak

**Wysokość [mm]:** 22

**Średnica [mm]:** 82

**Otwór montażowy [mm]:** Ø70-75

**Napięcie znamionowe [V]:** 220-240 AC

**Częstotliwość znamionowa [Hz]:** 50

**Moc maksymalna [W]:** 3 x max 50

**Klasa ochronności przed porażeniem elektrycznym :** II

**Źródło światła:** PAR16

**Trzonek:** GU10

**Zakres temperatury otoczenia, na którą może być narażony**

**wyrób [°C]:** 5÷25

**Materiał obudowy:** stal

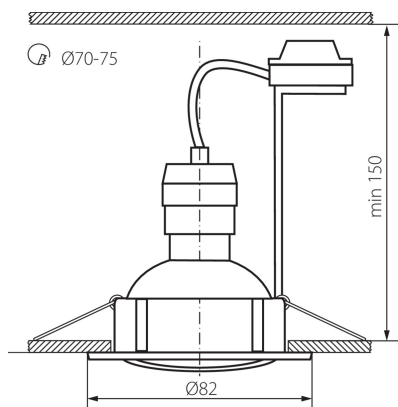
**Rodzaj przyłącza:** kostka śrubowa

**Zakres przekrojów stosowanych przewodów [mm<sup>2</sup>]:** 0,75÷2,5

**Regulacja kątowa oprawy oświetleniowej:** w jednej osi

**Regulacja kątowa oprawy oświetleniowej [°]:** 50

**Stopień IP:** 20



## 23841 TRIBIS-O-C/M

Zestaw opraw do wbudowania wraz z źródłem

### DANE LOGISTYCZNE:

**Jednostka miary:** sztuka

**Jak pakowane:** 20

**Ilość sztuk w opakowaniu pośrednim:** 1

**Ilość sztuk w opakowaniu zbiorczym:** 20

**Masa jednostkowa netto [g]:** 490

**Gramatura [g]:** 620.5

**Długość opakowania jednostkowego [cm]:** 11.5

**Szerokość opakowania jednostkowego [cm]:** 6.5

**Wysokość opakowania jednostkowego [cm]:** 24.5

**Waga kartonu [kg]:** 12.41

**Szerokość kartonu [cm]:** 26

**Wysokość kartonu [cm]:** 48

**Długość kartonu [cm]:** 34

**Objętość kartonu [m<sup>3</sup>]:** 0.042432