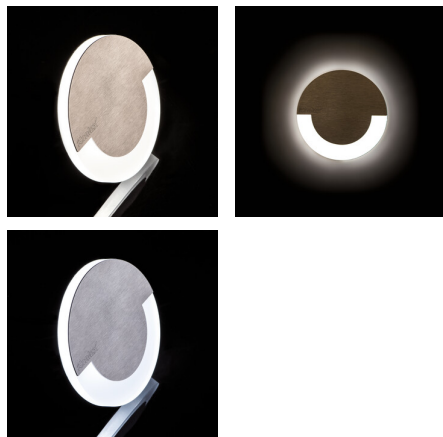


23804 SOLA LED AC-WW

Oprawa przyschodowa LED

5905339238047



Oryginalna oprawa dekoracyjna LED emitująca ciepłe światło. Nowoczesny design połączony z atrakcyjnym efektem świecenia to doskonały pomysł na podświetlenie schodów i korytarzy lub na zaakcentowanie wystroju pomieszczeń. Unikatowa konstrukcja oprawy zapewnia równomierną emisję światła natomiast zasilacz 230V umożliwia montaż bez konieczności zmiany instalacji.

PARAMETRY PRODUKTU:

Do wbudowania ściennie: tak

Kolor: stal nierdzewna

Miejsce montażu: do wbudowania w ścianę

Miejsce zastosowania: wewnątrz

Minimalna odległość od oświetlanego obiektu: 0,1m

Możliwość współpracy ze ściemniaczem: nie

Zasilacz w komplecie: tak

Szerokość [mm]: 23

Średnica [mm]: 70

Wymagana średnica puszki montażowej [Ømm]: 60

Wymiary otworu montażowego [mm]: 60

Zintegrowane źródło światła LED: tak

Napięcie znamionowe [V]: 220-240 AC

Częstotliwość znamionowa [Hz]: 50

Moc maksymalna [W]: 1.3

Klasa ochronności przed porażeniem elektrycznym: II

Rodzaj diody: LED SMD

Strumień świetlny [lm]: 13

Barwa światła: ciepłobiała

Trwałość [h]: 50000

Ilość cykli wł/wył: ≥20000

Zakres temperatury otoczenia, na którą może być narażony wyrób [°C]: 5÷25

Materiał obudowy: stal nierdzewna szlifowana, tworzywo sztuczne

Rodzaj przyłącza: wolne końce przewodów

Długość przewodu [m]: 0.18

Czas nagrzewania lampy [s]: ≤1

Czas zapłonu lampy [s]: ≤0,5

Stopień IP: 20

Informacje dodatkowe: nie podlega pod rozporządzenie 2019/2020

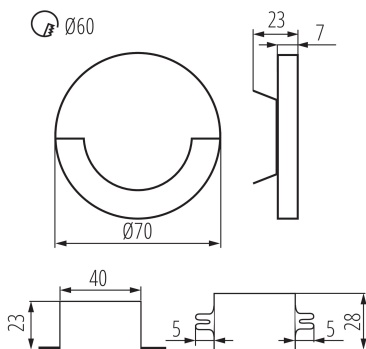
Skuteczność świetlna lampy [lm/W]: 10

PARAMETRY ŹRÓDEŁ ŚWIATŁA LED I OLED:

Skorelowana temperatura barwowa [K]: 3000

23804 SOLA LED AC-WW

Oprawa przyschodowa LED



Jednolitość barwy w elipsach McAdama: ≤ 6

Wskaźnik oddawania barw: 80

DANE LOGISTYCZNE:

Jednostka miary: sztuka

Jak pakowane: 100

Ilość sztuk w opakowaniu pośrednim: 1

Ilość sztuk w opakowaniu zbiorczym: 100

Masa jednostkowa netto [g]: 110

Gramatura [g]: 114.9

Waga sztuki brutto [g]: 112

Długość opakowania jednostkowego [cm]: 11

Szerokość opakowania jednostkowego [cm]: 2.5

Wysokość opakowania jednostkowego [cm]: 16.5

Waga kartonu [kg]: 11.49

Szerokość kartonu [cm]: 23.5

Wysokość kartonu [cm]: 34.5

Długość kartonu [cm]: 63

Objętość kartonu [m³]: 0.051077

INFORMACJE DODATKOWE:

- oprawa przystosowana do montażu w puszkach elektroinstalacyjnych $\varnothing 60$.
- oprawa w komplecie z zasilaczem, mieszczącym się w puszcze elektroinstalacyjnej $\varnothing 60$, umożliwiającym zasilanie napięciem sieciowym 220-240V

