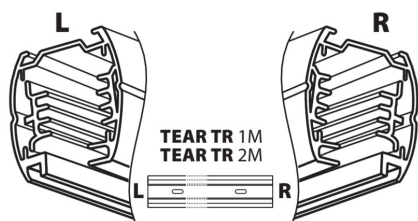
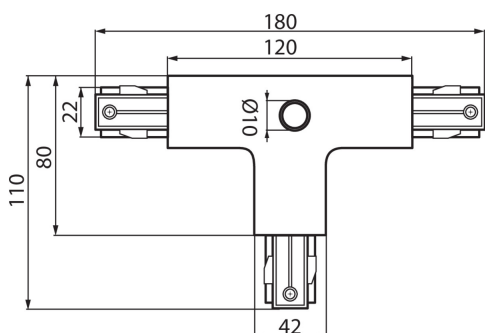


## 22590 TEAR PR-T-RRL-WH

Akcesorium systemu szynoprzewodowego

5905339225900



### PARAMETRY PRODUKTU:

**Kolor:** biały

**Miejsce montażu:** na szynę TEAR

**Miejsce zastosowania:** wewnątrz

**Napięcie znamionowe [V]:** 220-240 AC

**Prąd znamionowy [A]:** 16

**Częstotliwość znamionowa [Hz]:** 50

**Klasa ochronności przed porażeniem elektrycznym:** I

**Zakres temperatury otoczenia, na którą może być narażony wyrób [°C]:** 5÷25

**Materiał obudowy:** tworzywo sztuczne

**Stopień IP:** 20

### DANE LOGISTYCZNE:

**Jak pakowane:** 25

**Ilość sztuk w opakowaniu pośrednim:** 1

**Ilość sztuk w opakowaniu zbiorczym:** 25

**Masa jednostkowa netto [g]:** 204

**Gramatura [g]:** 233.2

**Długość opakowania jednostkowego [cm]:** 18

**Szerokość opakowania jednostkowego [cm]:** 11

**Wysokość opakowania jednostkowego [cm]:** 3.5

**Waga kartonu [kg]:** 5.83

**Szerokość kartonu [cm]:** 25

**Wysokość kartonu [cm]:** 28

**Długość kartonu [cm]:** 37

**Objętość kartonu [m<sup>3</sup>]:** 0.0259

### INFORMACJE DODATKOWE:

- TEAR PR-T: służy do połączenia na kształt litery "T" trzech odcinków szynoprzewodu

## 22590 TEAR PR-T-RRL-WH

Akcesorium systemu szynoprzewodowego

