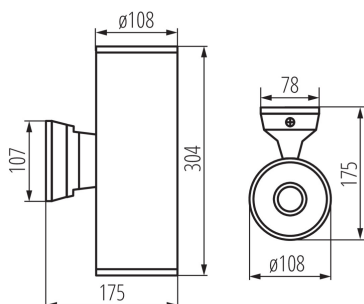


Oprawa naścienna

5905339070821



IP
54



Ścienny kinkiet zewnętrzny w szarym, neutralnym kolorze. Zbudowany ze stopu aluminium i szkła hartowanego zapewnia trwałość i komfort użytkowania. To lampa dla osób ceniących klasę i dyskretną elegancję.

DANE OGÓLNE:

Kolor: szary

Miejsce montażu: do nadbudowania na ścianie

Miejsce zastosowania: wewnątrz i na zewnątrz

Minimalna odległość od oświetlanego obiektu: 0,5m

Źródło światła w komplecie: nie

Kierunek świecenia oprawy: góra i dół

Długość [mm]: 108

Szerokość [mm]: 175

Wysokość [mm]: 304

DANE TECHNICZNE:

Napięcie znamionowe [V]: 220-240 AC

Częstotliwość znamionowa [Hz]: 50

Moc maksymalna [W]: 2 x max 60

Klasa ochronności przed porażeniem elektrycznym: I

Źródło światła: A60

Trzonek: E27

Zakres temperatury otoczenia, na którą może być narażony wyrób [°C]: -20÷35

Materiał obudowy: stop aluminium

Materiał szyby ochronnej: szkło hartowane

Rodzaj przyłącza: kostka śrubowa

Zakres przekrojów stosowanych przewodów [mm²]: 1÷2,5

Stopień IP: 54

DANE LOGISTYCZNE:

Jednostka miary: sztuka

Jak pakowane: 12

Ilość sztuk w opakowaniu zbiorczym: 12

Masa jednostkowa netto [g]: 1450

Gramatura [g]: 1666.67

Długość opakowania jednostkowego [cm]: 18

Szerokość opakowania jednostkowego [cm]: 11.5

Wysokość opakowania jednostkowego [cm]: 31.5

Waga kartonu [kg]: 20.00004

Szerokość kartonu [cm]: 32.5

Wysokość kartonu [cm]: 55

Długość kartonu [cm]: 46.5

Objętość kartonu [m³]: 0.083119

Oprawa naścienna

