

Lampka biurkowa LED

5905339279811



Kanlux SARI to LEDowa lampka biurkowa, nocna, stołowa - sami wybierzcie dla niej odpowiednie zastosowanie, pewne jest to, że jej design urzeka. Ponadczasowa elegancja to jej atut. Kanlux SARI ma wbudowane źródło LED o mocy 4,5W idealna sprawdza się przy odrabianiu lekcji, w kąciку do czytania, a także jako lampka nocna. Swobodna regulacja kierunku świecenia i bardzo dobra jakość wykonania to kolejne zalety tej lampki.

DANE OGÓLNE:

Kolor: czarny / srebrny

Miejsce montażu: na podłożu

Miejsce zastosowania: wewnątrz

Minimalna odległość od oświetlanego obiektu: 0,1m

Możliwość współpracy ze ściemniaczem: nie

Włącznik: tak

Wymienne źródło światła: nie

Długość [mm]: 185

Szerokość [mm]: 150

Wysokość [mm]: 450

Długość kabla [m]: 1.5

Zintegrowane źródło światła LED: tak

DANE TECHNICZNE:

Napięcie znamionowe [V]: 220-240 AC

Częstotliwość znamionowa [Hz]: 50/60

Moc maksymalna [W]: 4,5

Klasa ochronności przed porażeniem elektrycznym: II

Materiał klosza: tworzywo sztuczne

Rodzaj diody: LED SMD

Strumień świetlny [lm]: 270

Barwa światła: ciepłobiała

Temperatura barwowa [K]: 3000

Współczynnik oddawania barw Ra: ≥ 80

Trwałość [h]: 20000

Ilość cykli wł/wył: ≥ 15000

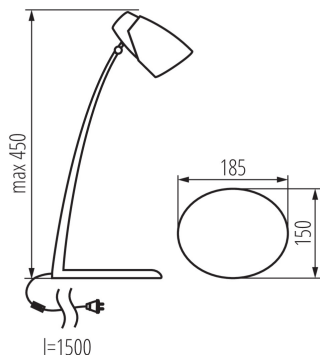
Kąt świecenia [°]: 95

Materiał obudowy: tworzywo sztuczne

Rodzaj przyłącza: przewód zakończony wtyczką

W skład oprawy wchodzi wbudowane lampy LED o klasach

Lampka biurkowa LED



energetycznych: A++,A+,A

Czas nagrzewania lampy [s]: ≤1

Czas zapłonu lampy [s]: ≤0,5

Oprawa ruchoma w zakresie horyzontalnym [°]: 180

Oprawa ruchoma w zakresie wertykalnym [°]: 180

Stopień IP: 20

DANE LOGISTYCZNE:

Jednostka miary: sztuka

Jak pakowane: 12

Ilość sztuk w opakowaniu pośrednim: 1

Ilość sztuk w opakowaniu zbiorczym: 12

Masa jednostkowa netto [g]: 420

Gramatura [g]: 616.67

Długość opakowania jednostkowego [cm]: 12.5

Szerokość opakowania jednostkowego [cm]: 10

Wysokość opakowania jednostkowego [cm]: 39

Waga kartonu [kg]: 7.40004

Szerokość kartonu [cm]: 31.5

Wysokość kartonu [cm]: 41

Długość kartonu [cm]: 52

Objętość kartonu [m³]: 0.067158

