

Lampka biurkowa LED

5905339279804



Kanlux SARI to LEDowa lampka biurkowa, nocna, stołowa - sami wybierzcie dla niej odpowiednie zastosowanie, pewne jest to, że jej design urzeka. Ponadczasowa elegancja to jej atut. Kanlux SARI ma wbudowane źródło LED o mocy 4,5W idealna sprawdza się przy odrabianiu lekcji, w kąciку do czytania, a także jako lampka nocna. Swobodna regulacja kierunku świecenia i bardzo dobra jakość wykonania to kolejne zalety tej lampki.

### DANE OGÓLNE:

**Kolor:** czarny / szampański

**Miejsce montażu:** na podłożu

**Miejsce zastosowania:** wewnątrz

**Minimalna odległość od oświetlanego obiektu:** 0,1m

**Możliwość współpracy ze ściemniaczem:** nie

**Włącznik:** tak

**Wymienne źródło światła:** nie

**Długość [mm]:** 185

**Szerokość [mm]:** 150

**Wysokość [mm]:** 450

**Długość kabla [m]:** 1.5

**Zintegrowane źródło światła LED:** tak

### DANE TECHNICZNE:

**Napięcie znamionowe [V]:** 220-240 AC

**Częstotliwość znamionowa [Hz]:** 50/60

**Moc maksymalna [W]:** 4,5

**Klasa ochronności przed porażeniem elektrycznym:** II

**Materiał klosza:** tworzywo sztuczne

**Rodzaj diody:** LED SMD

**Strumień świetlny [lm]:** 270

**Barwa światła:** ciepłobiała

**Temperatura barwowa [K]:** 3000

**Współczynnik oddawania barw Ra:**  $\geq 80$

**Trwałość [h]:** 20000

**Ilość cykli wł/wył:**  $\geq 15000$

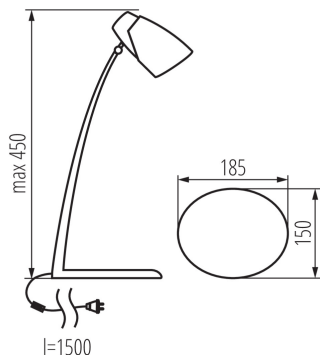
**Kąt świecenia [°]:** 95

**Materiał obudowy:** tworzywo sztuczne

**Rodzaj przyłącza:** przewód zakończony wtyczką

**W skład oprawy wchodzi wbudowane lampy LED o klasach**

### Lampka biurkowa LED



**energetycznych:** A++,A+,A

**Czas nagrzewania lampy [s]:** ≤1

**Czas zapłonu lampy [s]:** ≤0,5

**Oprawa ruchoma w zakresie horyzontalnym [°]:** 180

**Oprawa ruchoma w zakresie wertykalnym [°]:** 180

**Stopień IP:** 20

#### DANE LOGISTYCZNE:

**Jednostka miary:** sztuka

**Jak pakowane:** 12

**Ilość sztuk w opakowaniu pośrednim:** 1

**Ilość sztuk w opakowaniu zbiorczym:** 12

**Masa jednostkowa netto [g]:** 420

**Gramatura [g]:** 616.67

**Długość opakowania jednostkowego [cm]:** 12.5

**Szerokość opakowania jednostkowego [cm]:** 10

**Wysokość opakowania jednostkowego [cm]:** 39

**Waga kartonu [kg]:** 7.40004

**Szerokość kartonu [cm]:** 31.5

**Wysokość kartonu [cm]:** 41

**Długość kartonu [cm]:** 52

**Objętość kartonu [m<sup>3</sup>]:** 0.067158

