

# ***Kanlux***

**RODZINA OPRAW  
OŚWIETLENIOWYCH**

## **Kanlux AGZAR**



**Kanlux**

**Kanlux AGZAR**

**Kompletna seria** opraw  
oświetleniowych,  
na którą składają się:

- ✓ lampa wisząca  
**Kanlux AGZAR C**
- ✓ oprawy ściennie-sufitowe  
**Kanlux AGZAR EL**
- ✓ lampa stołowa  
**Kanlux AGZAR E14**

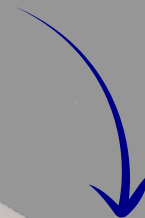
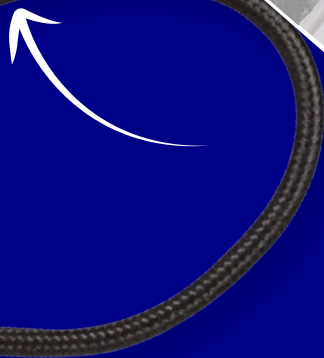
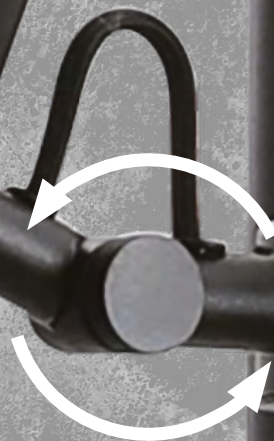


# Kanlux

## Kanlux AGZAR

### Atuty serii:

- ✓ Możliwość szerokiego obrotu klosza
- ✓ Przewody w materiałowym oplocie
- ✓ Oprawy wykonane ze stali z dbałością o każdy detal
- ✓ Matowe wykończenie
- ✓ Oryginalny design



# Kanlux

## Kanlux AGZAR C

Dostępna w dwóch kolorach czarnym i białym.

Lampa wisząca na 3 źródła światła o trzonku E14 i maksymalnej mocy 5W.



# Kanlux

## Kanlux AGZAR C

- AGZAR C 3xE14 B **36252**
- AGZAR C 3xE14 W **36253**

napięcie znamionowe [V]: **220-240 AC**

moc [W]: **3 x max 5W LED**

źródło światła w komplecie: **nie**

trzonek: **E14**

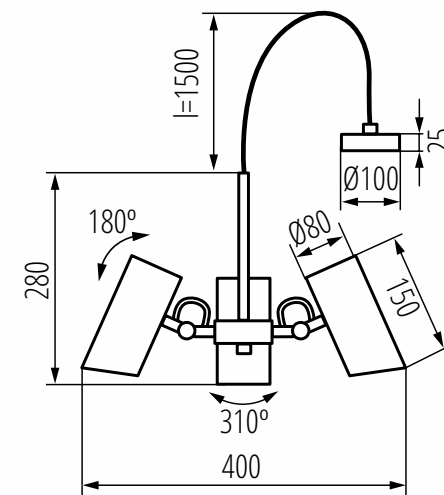
klasa ochronności przed porażeniem elektrycznym: **I**

materiał obudowy: **stal**

długość przewodu [m]: **1.50**

oprawa ruchoma w zakresie horyzontalnym [°]: **310**

oprawa ruchoma w zakresie wertykalnym [°]: **180**



HIGH  
quality  
finish

MO  
DE  
RN  
design

# Kanlux



**Kanlux AGZAR C**  
to stylowa i elegancka lampa, która stanie  
się ozdobą każdego wnętrza.

# Kanlux

## Kanlux AGZAR EL

Jednopunktowy spot wykonany ze stali dostępny w 2 kolorach czarnym i białym.

Kompletna oprawa na wymienne źródło światła o trzonku E14 i maksymalnej mocy 5W.

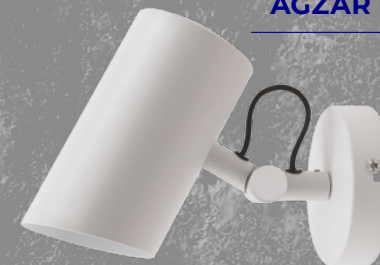
**36254**

**AGZAR EL-10 B**



**36255**

**AGZAR EL-10 W**



# Kanlux

## Kanlux AGZAR EL

● AGZAR EL-10 B **36254**

○ AGZAR EL-10 W **36255**

napięcie znamionowe [V]: **220-240 AC**

moc [W]: **max 5W LED**

źródło światła w komplecie: **nie**

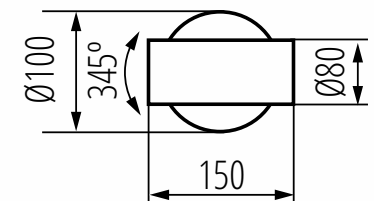
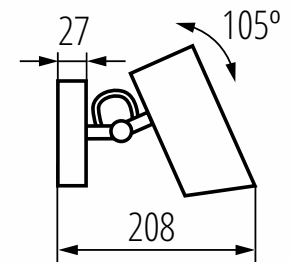
trzonek: **E14**

klasa ochronności przed porażeniem elektrycznym: **II**

materiał obudowy: **stal**

oprawa ruchoma w zakresie horyzontalnym [°]: **345**

oprawa ruchoma w zakresie wertykalnym [°]: **105**



HIGH  
quality  
finish

MO-  
DE-  
RN  
design



# Kanlux



**Kanlux AGZAR EL**

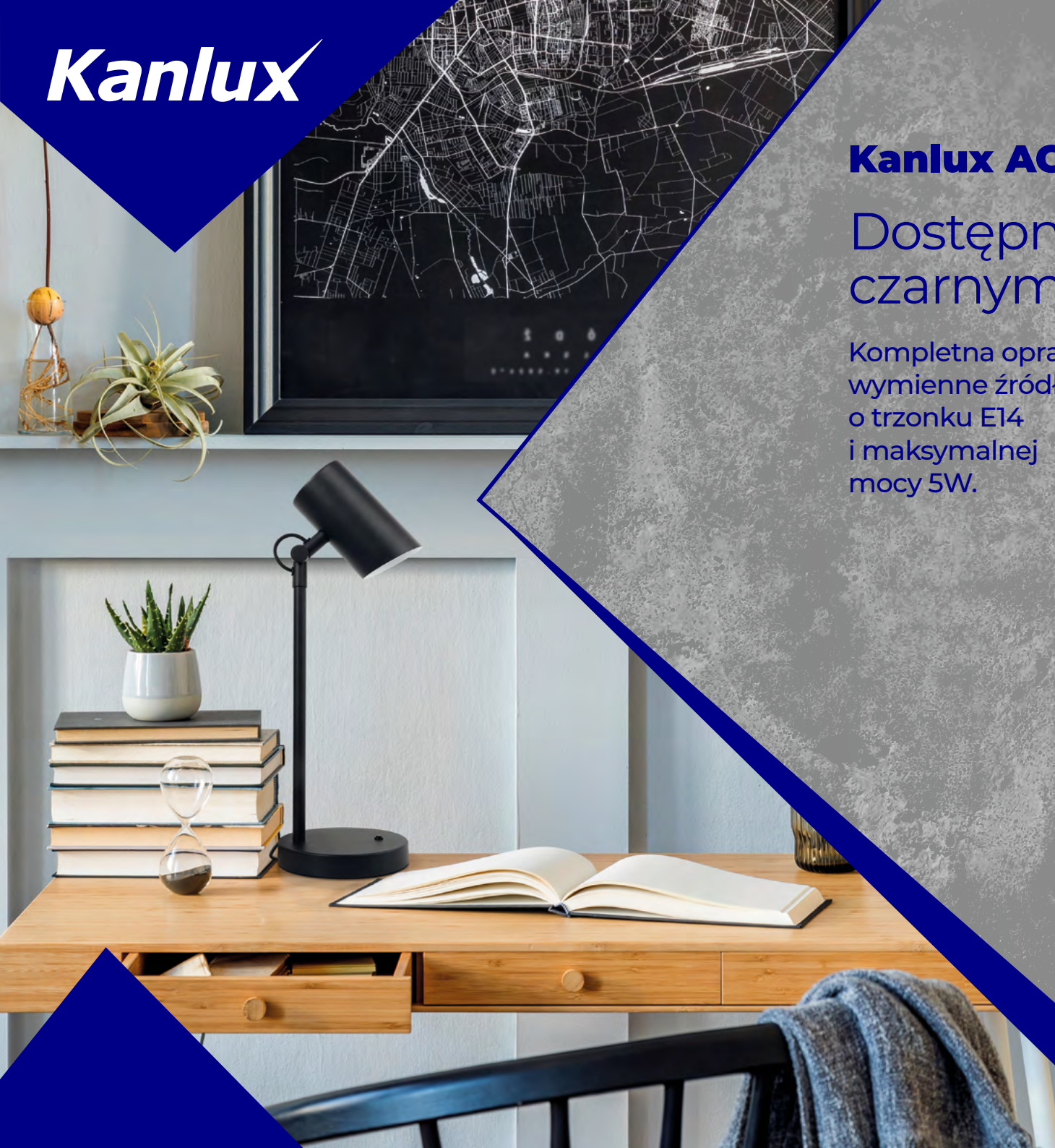
**oprawy ścienna-sufitowe możesz zastosować we  
wnętrzach mieszkalnych, biurowych, a także komercyjnych.**

# Kanlux

## Kanlux AGZAR E14

Dostępna w 2 kolorach  
czarnym i białym.

Kompletna oprawa na  
wymienne źródło światła  
o trzonku E14  
i maksymalnej  
mocy 5W.



**36250**

**AGZAR E14 B**



**36251**

**AGZAR E14 W**

**Kanlux**



**Dopełnieniem aranżacji oświetlenia w pomieszczeniu, gdzie zastosowaliśmy spoty lub wiszące lampy z serii Kanlux AGZAR, będzie lampa stołowa Kanlux AGZAR E14.**

# Kanlux

## Kanlux AGZAR E14

●	AGZAR E14 B	<b>36250</b>
○	AGZAR E14 W	<b>36251</b>

napięcie znamionowe [V]: **220-240 AC**

moc [W]: **max 5W LED**

źródło światła w komplecie: **nie**

trzonek: **E14**

klasa ochronności przed porażeniem elektrycznym: **II**

materiał obudowy: **stal**

długość przewodu [m]: **1.45**

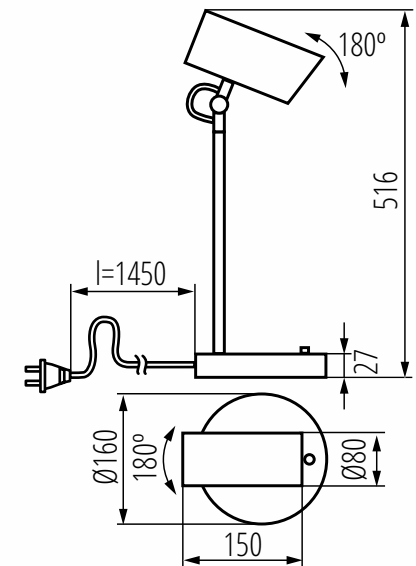
oprawa ruchoma w zakresie horyzontalnym [°]: **180**

oprawa ruchoma w zakresie wertykalnym [°]: **180**



HIGH  
quality  
finish

MO  
DE  
RN  
design



# Kanlux



**Kanlux AGZAR**  
dobrze  
spakowane

[kanlux.com](http://kanlux.com)