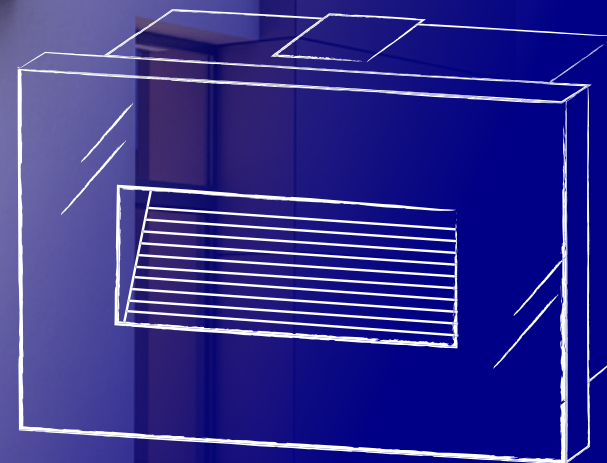


Kanlux

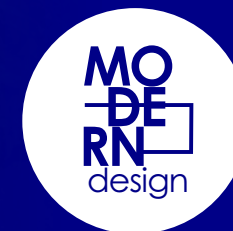


Nowa seria opraw
przyschodowych

Kanlux
GLASI LED

Kanlux

Kanlux GLASI LED to seria opraw przyschodowych do wbudowania. Nowoczesny wygląd oraz prosta forma sprawiają, że **Kanlux GLASI LED** doskonale sprawdzi się jako oświetlenie ścian, fasad budynków, schodów zarówno mieszkalnych jak i użyteczności publicznej, nadając im niepowtarzalnego charakteru.



Kanlux

Kanlux GLASI LED

Dwie najbardziej popularne temperatury barwowa dla opraw architektonicznych **WW (3000K)** oraz **NW (4000K)**.

Trzy kolory do wyboru: biały, czarny, grafitowy.



33694 GLASI LED 3W P NW-B
33691 GLASI LED 3W P WW-B



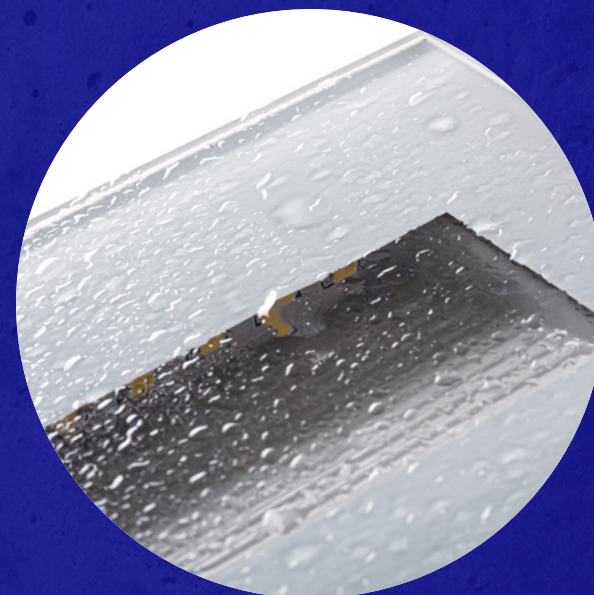
33693 GLASI LED 3W P NW-W
33690 GLASI LED 3W P WW-W



33695 GLASI LED 3W P NW-GR
33692 GLASI LED 3W P WW-GR

Charakterystyka serii **GLASI LED:**

- puszka montażowa w komplecie,
- szklane wykończenie frontu oprawy,
- IP 44.



Kanlux



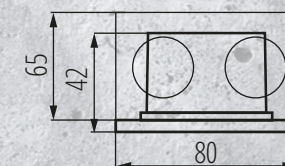
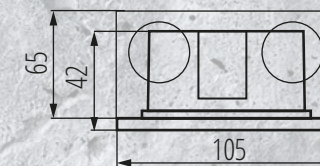
Podświetlenie
elewacji, fasady domu, schodów.

Informacje techniczne:

- napięcie znamionowe [V]: 220-240 AC
- trwałość [h]: 30 000
- ilość cykli wł/wył: ≥15 000
- klasa ochronności przed porażeniem elektrycznym: II
- materiał obudowy: stop aluminium/szkło

	INDEX	MOC	STRUMIEN ŚWIETLNY OPRAWY	STRUMIEN ŚWIETLNY MODUŁU LED	TEMP. BARWOWA	IP
GLASI LED 3W P NW-B	33694					
GLASI LED 3W P NW-GR	33695		140lm	*250lm	4000K	
GLASI LED 3W P NW-W	33693					
GLASI LED 3W P WW-B	33691	3W				IP44
GLASI LED 3W P WW-GR	33692		130lm	*235lm	3000K	
GLASI LED 3W P WW-W	33690					

*klasa efektywności 



Kanlux

Kanlux GLASI LED



**dobrze
spakowane**

kanlux.com