

# ***Kanlux***

*Kanlux*  
**F**ACTORY

**KANLUX ALIN 4LED LINE**

Nowa seria opraw  
w rodzinie ALIN.

# Kanlux



## Kanlux ALIN 4LED LINE

**To zupełna nowość.**

Wyjątkowe rozwiązanie, które wykorzystuje oprawy z wymiennym źródłem światła T8 LED do stworzenia modnej i funkcjonalnej linii świetlnej.

Nieograniczona długość linii, uniwersalne, dopasowane do Twoich potrzeb wzornictwo oraz swoboda w wyborze i zmianie parametrów źródła światła w każdym momencie eksploatacji **daje możliwość**

**stworzenia wyjątkowo dopasowanego systemu oświetleniowego.**



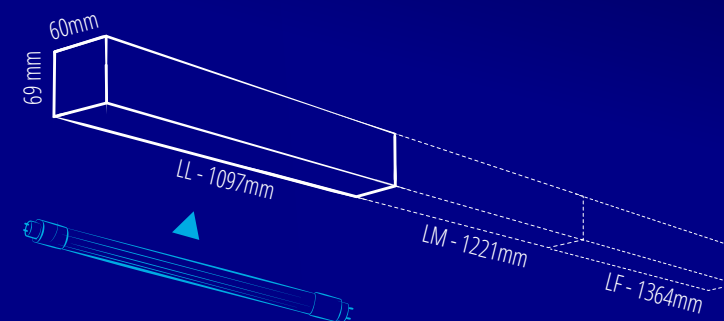
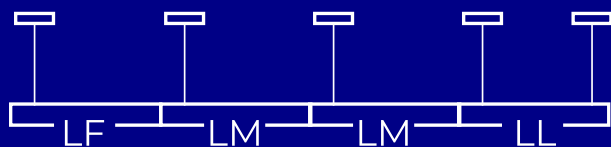
5 LAT GWARANCJI NA WARUNKACH  
OŚWIADCZENIA GWARANCYJNEGO  
DOSTĘPNEGO NA STRONIE INTERNETOWEJ

## Kanlux ALIN 4LED LINE

Możliwość łączenia  
w linii opraw 4LED.

### LINIA 4LED SKŁADA SIĘ Z NASTĘPUJĄCYCH ELEMENTÓW:

- elementu początkowego LF o długości 1364mm
- dowolnej ilości elementów środkowych LM o długości 1221mm
- elementu końcowego LL o długości 1097mm

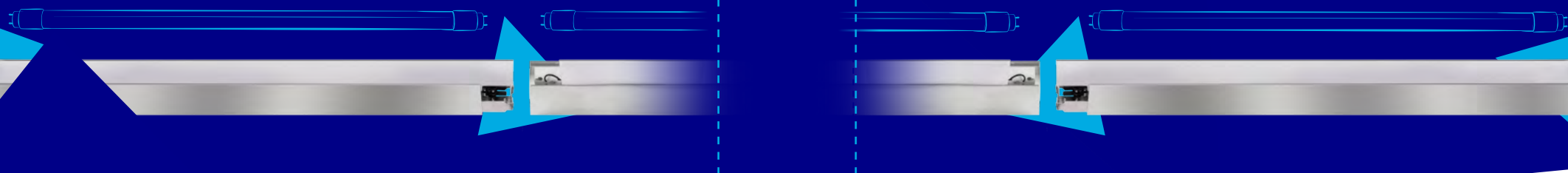


LF

LM

LM

LL

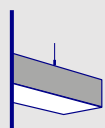


# Kanlux

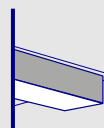


## Kanlux ALIN 4LED LINE

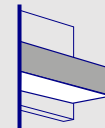
### Trzy wersje montażu



ZWIESZANA



NATYNKOWA



DO NADBUDOWANIA NA ŚCIANIE

### Trzy kolory obudowy



BIAŁY

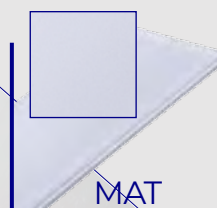


CZARNY

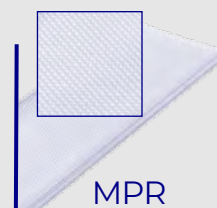


SREBNY

### Dwa rodzaje dyfuzora

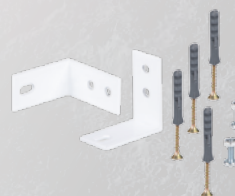


MATOWY



MIKROPRYZMATYCZNY

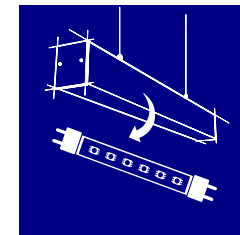
### Akcesoria



ALIN NT GRIP 29557

Uchwyt ścienny do oprawy ALIN, 2 szt w komplecie

<b>LF</b>	1364mm element początkowy
<b>LM</b>	1221mm element środkowy
<b>LL</b>	1097mm element końcowy
<b>MAT</b>	klosz matowy
<b>MPRM</b>	klosz mikropryzmatyczny
<b>W</b>	kolor obudowy: biały
<b>B</b>	kolor obudowy: czarny
<b>S</b>	kolor obudowy: srebrny
<b>NT</b>	wersja natynkowa
<b>ALIN +CORD +ROPE</b>	wersja wisząca
<b>ALIN +ALIN NT GRIP</b>	wersja do nadbudowania na ścianie



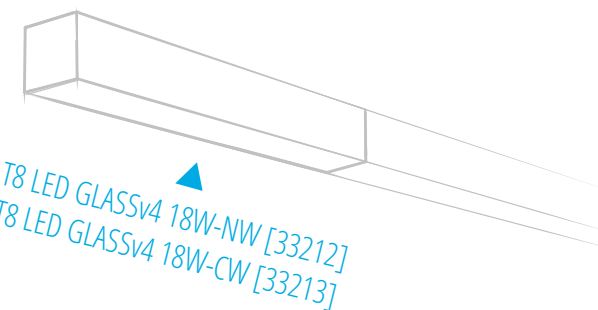
## Kanlux ALIN 4LED LINE

Zalecane źródło światła GLASSv4. Profesjonalne, szklane świetlówki w technologii LED to:

- ▶ szklany korpus,
- ▶ 3 lata gwarancji,
- ▶ skuteczność świetlna

**do 160lm/W**

- ▶ IC driver,
- ▶ kąt emisji światła 220 stopni,
- ▶ klasa energetyczna: C.

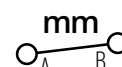


## Kanlux ALIN 4LED LINE

LF

LM

LL



1364mm

1221mm

1097mm

LF 4LED 120-MAT-B	<b>33788</b>	5905339337887
LF 4LED 120-MAT-B-NT	<b>33789</b>	5905339337894
LF 4LED 120-MAT-SR	<b>33790</b>	5905339337900
LF 4LED 120-MAT-SR-NT	<b>33791</b>	5905339337917
LF 4LED 120-MAT-W	<b>33792</b>	5905339337924
LF 4LED 120-MAT-W-NT	<b>33793</b>	5905339337931
LF 4LED 120-MPR-B	<b>33770</b>	5905339337702
LF 4LED 120-MPR-B-NT	<b>33771</b>	5905339337719
LF 4LED 120-MPR-SR	<b>33772</b>	5905339337726
LF 4LED 120-MPR-SR-NT	<b>33773</b>	5905339337733
LF 4LED 120-MPR-W	<b>33774</b>	5905339337740
LF 4LED 120-MPR-W-NT	<b>33775</b>	5905339337757
LM 4LED 120-MAT-B	<b>33794</b>	5905339337948
LM 4LED 120-MAT-B-NT	<b>33795</b>	5905339337955
LM 4LED 120-MAT-SR	<b>33796</b>	5905339337962
LM 4LED 120-MAT-SR-NT	<b>33797</b>	5905339337979

LM 4LED 120-MAT-W	<b>33798</b>	5905339337986
LM 4LED 120-MAT-W-NT	<b>33799</b>	5905339337993
LM 4LED 120-MPR-B	<b>33776</b>	5905339337764
LM 4LED 120-MPR-B-NT	<b>33777</b>	5905339337771
LM 4LED 120-MPR-SR	<b>33778</b>	5905339337788
LM 4LED 120-MPR-SR-NT	<b>33779</b>	5905339337795
LM 4LED 120-MPR-W	<b>33780</b>	5905339337801
LM 4LED 120-MPR-W-NT	<b>33781</b>	5905339337818
LL 4LED 120-MAT-SR	<b>33802</b>	5905339338020

LL 4LED 120-MAT-SR-NT	<b>33803</b>	5905339338037
LL 4LED 120-MAT-W	<b>33804</b>	5905339338044
LL 4LED 120-MAT-W-NT	<b>33805</b>	5905339338051
LL 4LED 120-MPR-B	<b>33782</b>	5905339337825
LL 4LED 120-MPR-B-NT	<b>33783</b>	5905339337832
LL 4LED 120-MPR-SR	<b>33784</b>	5905339337849
LL 4LED 120-MPR-SR-NT	<b>33785</b>	5905339337856
LL 4LED 120-MPR-W	<b>33786</b>	5905339337863
LL 4LED 120-MPR-W-NT	<b>33787</b>	5905339337870

