



Продукул poate fi conectat la rețea, care să corespundă standardelor de calitate definite de legislația de energie.

## CHARACTERSTICE FUNCTIONALE

Utilizati numai în interiorul.

## RECOMANDARILE DE OPERARE / INTRETINERE

Intretinerea se face cu alimentarea oprita. Curatați numai cu țesături delicate și uscate. Nu folosiți detergenți chimice. A nu se acoperă produsul. Asigurați accesul liber de aer. Nu se utilizează produsul într-un loc în cazul în care predomină condițiile de mediu negative, cum ar fi de exemplu :dirt, praf, apă, umiditate, vibrații, atmosferă explozivă, vapori sau fumurile chimice, etc. Se recomandă pentru a verifica corectitudinea toatelor conexiunilor și elementelor ale sistemului de iluminat. Toate cablurile și componente care cooperează cu soclu trebuie să fie plasate astfel încât să se evita contactul cu piese sistemului de iluminat care sa incalzesc. Produsul sa alimenteaza exclusiv cu tensiunea nominală sau de tensiune din intervalul specificat.

## EXPLICAREA DE MARCII SI SIMBOLURILE UTILIZATE

P1: Tensiunea nominală, frecvență.

P2: Curentul electric maxim.

P3: Produs este conform cu directivele Uniunii Europene (UE).

P4: Protecția împotriva corpurile solide mai mari de 12mm.

P5: Clasa I. Produsul, în care protecția împotriva șocurilor electrice îndeplinesc, în afară de izolația de bază, măsuri de securitate suplimentare sub formă de circuit de protecție suplimentar care trebuie sa fie conectat cablu de protecție instalatilor fixe de alimentare.

P6: Utilizati numai în interiorul.

P7: Certificatul de conformitate confirmă calitatea producției cu standardele aprobate pe teritoriul Uniunii Vamale.

P8: Produsul îndeplinește cerințele reglementărilor aplicabile în Marea Britanie. (UK)

P9: Produsul îndeplinește cerințele reglementărilor tehnice aplicabile în Ucraina.

## PROTECȚIE MEDIULUI

Ai grijă de curățenia și a mediului. Vă recomandăm segregarea de deșeuri după ambalajele.

P10: Această etichetă indică necesitatea de colectarea separată a deșeurilor de echipamente electrice și electronice. Produsele, astfel etichetate, sub sancțiunea amenzii, nu aveți posibilitatea să aruncați la gunoi ordinar, împreună cu alte deșeuri. Aceste produse pot fi dăunătoare pentru mediul ambiant și sănătatea umană, necesită forme speciale de tratare / valorificare / reciclare / eliminare. Informație referitoare la punctele de colectare / primiri dau autoritățile locale sau distribuitor de astfel de echipamente. Echipament folosit poate fi de asemenea plasat la vânzătorul, atunci când achiziționează un produs nou într-o sumă nu mai mare decât noi echipamente achiziționate în același fel. Aceste norme se aplică în zona Uniunii Europene. În cazul altor țări ar trebui să se aplice reglementările legale în vigoare în țară. Vă recomandăm să contactați distribuitorul de produse noastre din zona dumneavoastră.

## COMENTARIU / SUGESTII

Ne folosirea recomandărilor din acest ghidul poate duce la crearea unui astfel de incendiu, arsuri, un șoc electric, leziuni fizice și alte daune materiale și nemateriale. Informații suplimentare despre produse de marcă Kanlux sunt disponibile la: www.kanlux.com. Kanlux SA nu este responsabil pentru orice consecințele care rezultă din nepăstrarea recomandărilor din acest manual.

## SI

## NAMEN / UPORABA

Proizvod namenjen razstavnii in splošni uporabi.

## МОНТАЖ

Pred montažo preberite navodila za uporabo. Montirati sme samo oseba, ki ima primerne kvalifikacije. Montažo naredite pri izključenem napajaniu. Bodite pri montaži pazljivi. Priključne kable morate instalirati in razmestiti, na takšen način, da se ne stikajo z deli, ki se hitro ogrevajo. Shema montaže: glejte ilustracije. Proizvod vsebuje stik/zračitno spono. Brez vključitvi zaščitnega kabla, obstaja tveg kratkih stikov. Pred prvo uporabo, se morate prepričati, da je montaža narejena pravilno in je pravilno vključena v električno instalacijo. Proizvod vključite samo v pravilno električno instalacijo. Ki ustreza kakovostnim standardom, ki so v skladu z zakonom.

## FUNKCIONALNI ZNAČAJI

Proizvod namenjen notranji uporabi.

## NAVODILA ZA RAVNANJE / VZDRŽEVANJE

Vzdrževati samo pri izključenju iz elektronske mreže. Za čiščenje uporabljajte samo suhe in mehke tkanine. Ne smete uporabljati nobenih detergentov (žlasti kemičnih). Ne smete zakrivati proizvodova. Proizvod mora imeti neposredne dostop k zraku. Proizvod ni namenjen za uporabo na prostoru, kjer so neklorisni pogoji, npr. prah, voda, vlaga, vibracije, eksplozivno vzdušje, kemični dimi itd. Priporočamo kontrolirati pravilno delovanje vseh spojev in elementov, ki sestavljajo osvetlitven sistem. Vsi kabli in elementi sodelujoči s svetilom morajo biti zainštalirani tako, da bi se ne dotikali s temi elementi svetila oz. osvetlitvenega sistema, ki se ogrevajo. Proizvod napajati samo z imenskim tokom ali z tokom z obsegu danih napetosti.

## OBJASNITEV UPORABLJENIH OZNAČITEV IN SIMBOLOV

P1: Nazivna napetost, frekvenca.

P2: Maksimalni tok.

P3: Proizvod je v skladu s pogoji direktive Evropske Unije (EU).

P4: Zaščita pred trdimi telesi o velikosti večji kot 12 mm.

P5: 1. razred. Pomeni, da zaščito pred električnim šokom, razem osnovne izolacije, izpolnjujejo dodatni varnostni ukrepi, kaj pomeni dodatni zaščitni tokokrog, do katerega je treba priključiti zaščitni kabel iz stalne napajalne oreme.

P6: Proizvod namenjen samo notranji uporabi.

P7: Potrđilo o skladnosti kakovosti proizvodnje s standardi, ki so potrjeni na ozemlju carinske unije.

P8: Izdelek izpolnjuje zahteve predpisov, ki veljajo v Veliki Britaniji (UK).

P9: Izdelek izpolnjuje zahteve tehničnih predpisov, ki veljajo v Ukrajini.

## VARSTVO OKOLJA

Skrbite za naravno okolje in čistočo. Priporočamo segregacijo embalažnih odpadkov.

P10: Ta označitev pomeni, da je selektivno zbiranje izrabljenih električnih in elektroničnih strojev obvezna. Ti proizvodi so lahko škodljivi za okolje in ljudsko zdravje, za to zahtevajo specialistične forme varovanja / recikliranja / uničenja. Tak označenih proizvodov, pod pretjno kazni z globo, ne smete odstranjevati v običajna smetišča, skupaj z drugimi odpadki. Informacije o zbirnih centrih najdete v informacijskem centru lokalnih uprav ali pri prodajalcu. Izrabljene stroje lahko oddajate prodajcu, v primeru nakupu novega stroja in v kolikini ne večji kot količina novega stroja istega tipa. Te regulacije se tičejo Evropske Unije. V primeru drugih držav, se morate ravnati po regulacijah obveznih v teh državah. Takrat priporočamo kontakt s distributorjem naših proizvodov.

## OPOMBE / ПОМОС

Neupoštevanje teh navodilih za uprabo, lahko povzroči ogroženje s požarom, elektrošokom, telesno poškodbo ter drugimi materialnimi in nematerialnimi poškodbami. Dodatne informacije o proizvodih podjetja Kanlux, najdete na www.kanlux.com. Kanlux SA ni odgovoren za poškodbe, ki so povzročene zaradi neupoštevanja navodil za uporabo.

## BG

## ПРЕДНАЗНАЧЕНИЕ / ИЗПОЛЗВАНЕ

Продукт за осветление на витрини и общо предназначение.

## МОНТАЖ

Преди монтаж да се прочетете инструкцията. Монтаж следва да е извършен от лице притежаващо съответни разрешения. Всяко действие да се извършва при изключено захранване. Трябва да се предприеме специални грижи. Кабели за връзка трябва да са проведени по такъв начин, да се предотврати контакта им с топлие части на продукта. Схема на монтаж: виж илустрации. Продукта притежава защитен контакт/клема. От липса на включен защитен кабел може да се получи токов удар. Преди първа употреба уверете се, че механичното монитране и електрическата връзка са правилни. Продуктът може да бъде включен към електрическата мрежа, която отговаря на стандарти за качество на енергията определени от законодателството.

## ФУНКЦИОНАЛНИ ХАРАКТЕРИСТИКИ

Да се използва продукта вътре в помещениата.

## ПРЕПОРЪКИ ЗА ЕКСПЛОАТАЦИЯ/КОНСЕРВАЦИЯ

Консервация да се извършва при изключено захранване. Да се почиства само с деликатни и сухи тъкани. Да не се използва химически почистващи препарати. Да не се захравта продукт. Да се осигури свободен достъп до въздуха. Да не се използва продукта на място, където има неблагоприятни условия на околната среда, напр. прah, вода, влага, вибрации, експлозивна атмосфера, изпарения или химически дим и др. Препоръчително е да се провери верността на всички връзки и елементи на осветелнатата система. Всички кабели и елементи сътрудничастващи с гнездото трябва да бъдат поставени така, да не се допусне контакт с нагрейващите се части на осветителната система. Да се захравна продукта само с номинално напрежение или определен диапазон на дадени напрежения.

## ОБЪСНЕНИЕ НА ИЗПОЛЗВАНИТЕ ЗНАЦИ И СИМВОЛИ

P1: Номинално напрежение, честота.

P2: Максимален ток

P3: Продуктът е в съответствие с Директивите на Европейският Съюз (ЕС)

P4: Защита срещу твърди тела големи над 12 мм.

P5: Класа I. Продукт, в който за защита срещу токов удар, освен основната изолация, отговарят допълнителни мерки за сигурност под форма на допълнителна защитна схема, към която трябва да се включи защитен проводник на постоянна захранваща инсталация.

P6: Използвайте само вътре в помещениата.

P7: Сертификатът за съответствие потвърждава качеството на продукцията с одобрените стандарти на територията на Митническия Съюз

P8: Продуктът отговаря на изискванията на разпоредбите, действащи във Великобритания (UK).

P9: Продуктът отговаря на изискванията на техническите регламенти, приложими в Украйна.

## ОПАЗВАНЕ НА ОКОННАТА СРЕДА

Пази чистотата и околната среда. Препоръчваме разделяне на отпадъците от опаковките.

P10: Това означение показва необходимостта от разделно събиране на отпадъци от електрическо и електронно оборудване. Назначени по този начин продукти, под заплаха от глоба не можете да изхвърляте в кофа за обикновен боклук заедно с други отпадъци. Тези продукти могат да бъдат вредни за околната среда и човешкото здраве, те се нуждаят от специални форми на обработка / оползотворяване / рециклиране / обезвреждане. За информация за пунктовете за събиране / вземане предоставят местните власти или търговци на таква оборудване. Изтощено оборудване може също да бъде върнато на продавача, при закупуване на нов продукт в размер не по-голям от новото оборудване, закупено в същия вид. Тези правила се отнасят за района на Европейския Съюз. В случай на други страни следва да се прилагат законовите разпоредби в сила в страната. Препоръчваме Ви да се свържете с нашия дистрибутор на продукта във дадена държава.

## КОМЕНТАРИ/ПРЕДЛОЖЕНИЯ

Неспазване на препоръките на тази инструкция може да доведе напр. до пожар, попарене, електрически шок, физически травми и други материални и нематериални щети. Допълнителна информация за продукти на марката Kanlux са на разположение на: www.kanlux.com. Kanlux АД не носи отговорност за последствивта произтичащи от неспазване на препоръките на тази инструкция.

## RU/ВУ

## ПРЕДНАЗНАЧЕНИЕ / ПРИМЕНЕНИЕ

Изделие для выставочного освещения и общего назначения.

## УСТАНОВКА

Прежде, чем приступить к установке, следует ознакомиться с инструкцией. Изделие должно замонтировать лицо с соответствующими правами. Всеческие действия следует проводить при выключенном питании. Следует соблюдать особую осторожность. Присоединительные провода следует провести таким образом, чтобы сделать невозможным их соприкосновение с нагревающимися частями изделия. Схема монтажа: смотреть иллюстрацию. К изделию прилагается смычка/защитный шжим. Отсутствие соединения защитного провода угрожает поражением электричеством. Перед первым употреблением изделия следует проверить механическое крепление и электрическое соединение. Изделие может быть присоединено к питающей сети, которая исполняет качественные стандарты энергии, утвержденных правом.

## ФУНКЦИОНАЛЬНАЯ ХАРАКТЕРИСТИКА

Изделие применяется внутри помещений.

## СОВЕТЫ ПО ЭКСПЛУАТАЦИИ / КОНСЕРВАЦИЯ

Консервацию проводить при выключенном питании. Чистить исключительно деликатными и сухими тканями. Не применять химических чистящих средств. Не закрывать изделие. Обеспечить свободный доступ воздуха. Не применять изделие в местах с невыгодными условиями окружения, напр. пыль, вода, влажность, вибрации, напряженная атмосфера, химические испарения или газы и т.д. Рекомендуется контролировать исправности всех соединений и элементов системы освещения. Все провода и взаимодействующие со светильником элементы следует размесить таким образом, чтобы не допустить столкновения с нагревающимися частями системы освещения. Изделие питается исключительно знаменательным напряжением или указанным напряжением.

## ОБЪЯСНЕНИЯ ПРИМЕНЯЕМЫХ ОБОЗНАЧЕНИЙ И СИМВОЛОВ

P1: Напряжение номинальное, частота.

P2: Максимальный ток.

P3: Изделие выполняет требования Директива Европейского Союза (ЕС).

P4: защита от проникновения предметов величиной более 12 мм.

P5: I класс. В данном изделии защитную функцию от поражения электрическим током, кроме основной изоляции, исполняют также дополнительные средства безопасности, в качестве дополнительной защищающей цепи, к которой можно присоединить защитную цепь основного питаельного устройства.

P6: Применять только внутри помещений.

P7: Сертификат соответствия, подтверждающий соответствие качества продукции с утвержденными стандартами на территории Таможенного союза.

P8: Продукт соответствует требованиям действующих в Великобритании (UK) стандартам.

P9: Товар соответствует требованиям действующих в Украине технических регламентов.

## ЗАЩИТА ОКРУЖАЮЩЕЙ СРЕДЫ

Заболеть о чистоте и окружающей среде. Рекомендуем сортировать отбросов.

P10: Данное обозначение указывает на необходимость селекционного сбора использованных электрических и электронных приборов домашнего обихода. Размеченные таким образом изделия нельзя выкидывать с обыкновенным мусором, за что грозит штраф. Данные изделия могут быть опасны для окружающей среды и для здоровья людей, они требуют специальной формы переработки / восстановления / рециклинга / обезвреживания. Информацию на тему пунктов сбора/приема распространяют местные власти или продавцы оборудования данного типа. Исползованное оборудование можно также отдать продавцу, если новое изделие куплено в числе не больше, чем новое оборудование того же вида. Выше перечисленные правила касаются территории Европейского Союза. В случае других государств, следует придерживаться прав, действующих в данном государстве. Рекомендуем контакт с дистрибьютором нашего изделия на данной территории.

## ПРИМЕЧАНИЯ /УКАЗАНИЯ

Несоблюдение данной инструкции может привести, например, к пожарам, огогам, поражением электрическим током, а также к другим материальным и нематериальным убыткам. Дополнительная информация на тему товаров марки Kanlux доступна на сайте: www.kanlux.com. АО Kanlux не несет ответственности за последствия, вызванные в связи с несоблюдением предписаний данной инструкции.

## UA

## ПРИЗНАЧЕННЯ / ЗАСТОСУВАННЯ

Виріб для освітлення вітрин і загального призначення.

## МОНТАЖ

Перед початком монтажу необхідно ознайомитися з інструкцією. Монтаж повинен виконуватися особливо з відповідними компетенціями. Всі операції повинні проводитися при відключеному живленні. Необхідно були особливо обережним. З'єднувальні проводи необхідно прокладати таким чином, щоб запобігти контакту з елементами виробу, що нагріваються. Схема монтажу: див. ілюстрацію. Виріб має контакт / затискач заземлення. Якщо не підключити провід заземлення - існує небезпека ураження електричним струмом. Перед першим використанням необхідно переконатися, що механічний монтаж і електричне підключення здійснені правильно. Виріб можна включати у мережу живлення, що відповідає стандартам щодо енергії, визначеним відповідним законодавством.

## ФУНКЦІОНАЛЬНІ ХАРАКТЕРИСТИКИ

Виріб використовується всередині приміщень.

## РЕКОМЕНДАЦІЇ ЩОДО ЕКСПЛУАТАЦІЇ / ОБСЛУГОВУВАННЯ

Обслуговування проводить лише при вимкненому живленні. Чистити лише м'якою та сухою тканиною. Не використовувати хімічних засобів чищення. Не накривати виробу. Безпекечати доступ повітря. Виріб заборонено використовувати у місцях із шкідливим умовами, напр., пил, бруд, вода, волога, вібрація, відноснобезпечна атмосфера, хімічні випари тощо. Рекомендується провести перевірку підключення усіх з'єднань та елементів системи освітлення. Всі проводи і елементи з'єднані з світльником необхідно розташувати так, щоби уникнути контакти з елементами освітлювальної системи, що нагріваються. Виріб живиться виключно номінальною напругою, або у напругою з відповідного діапазону.

## ПОЯСНЕННЯ ВИКОРИСТАНИХ ПОЗНАЧЕНЬ І СИМВОЛІВ

P1: Номінальна напруга, частота.

P2: Максимальний струм.

P3: Виріб відповідає вимогам Директив Євросоюзу (ЄС).

P4: Захист від проникнення твердих предметів розміром більшим, ніж 12 мм.

P5: Клас I. Виріб, у якого засобом захисту від ураження електричним струмом, окрім основної ізоляції, є додаткове захисне коло, що підключається до заземлення мережі живлення.

P6: Використовується лише всередині приміщень.

P7: Сертифікат відповідності, що підтверджує відповідність якості продукції до затверджених стандартів на території Митного союзу.

P8: Товар відповідає вимогам нормативних документів, що застосовуються на території Великобританії.

P9: Продукція відповідає вимогам технічних регламентів, що діють в Україні

## ЗАХИСТ НАВКОЛИШНЬОГО СЕРЕДОВИЩА

Пікуйтеся про чистоту і зовнішнє середовище. Рекомендується розділяти відходи

P10: Це позначення вказує на необхідність розділяти використане електричне та електронне обладнання. Вироби з таким позначенням заборонено викидати до звичайного сміття з іншими відходами під загрозою штрафу. Такі вироби можуть спричинити шкоду навколишньому середовищу і здоров'ю людини, ці вироби потребують спеціальної форми переробки / регенерації / знешкодження. Інформацію щодо пунктів збору/приймання можна отримати у місцевих органах влади, або продавця обладнання. Використане обладнання можна також повернути продавцеві у випадку придбання нового виробу, у кількості, що не перевищує нового обладнання цього ж виду. Вищенаведені положення діють на території Європейського Союзу. Для інших держав слід застосовувати законодавчення, що діють у даній державі. Рекомендуємо звернутися до нашого дистриб'ютора на даній території.

## ЗАУВАЖЕННЯ / ВКАЗІВКИ

Недотримання рекомендацій даної інструкції може спричинити, напр., пожежу, опіки, ураження електричним струмом, тілесні травми та завдати іншої матеріальної і нематеріальної шкоди.

Додаткову інформацію щодо продуктів торгової марки Kanlux можна отримати на веб-сторінці: www.kanlux.com. Kanlux SA не несе відповідальності за наслідки недотримання даної інструкції.

## LT

## PASKIRTIS / ТАКУМАС

Gaminys skirtas generuotai apšvietimaj vitrinų ir bendros paskirties nišose.

## МОНТАВИМАС

Prieš pradedant montuoti susipažink su instrukcija. Montavimą turi atlikti asmuo turintis atitinkamus įgalinimus. Visi darbai turi būti atliekami atjungus maitinimą. Būtinas ypatingas atsargumas. Prijungiamieji laidai turi būti išvedžioti tokiu būdu, kad nebūtų galimas jų susilietimas su įkaištančiomis gaminio dalimis. Montavimo schema: žiūrėk iliustracijas. Gaminys turi kontaktą/apsauginį gnybtą. Neprijungus apsauginio laido, kyla elektros smūgio pavojus. Prieš pirmą panaudojimą reikia įsitikinti, kad gaminys yra taisyklingai mechaniskai sumontuotas ir tinkamu būdu elektriskai sujungtas. Gaminys gali būti prijungtas prie maitinimo tinklo, kuris atitinka teises aktais patvirtintus energetinius kokybės standartus.

## ФУНКЦИОНАЛУМО ВРУОЖАИ

Gaminį skirtas vartoti patalpyų viduje.

## ЕКСПЛОАТАВИМО РЕКОМЕНДАЦИЈОС / КОНСЕРВАВИМАС

Konservavimas turi būti atliekamas atjungus maitinimą. Valyti tik švelniais ir sausaais audiniais. Nevartoti cheminių valymo priemonių. Neuždengti gaminio apdangalais. Užtikrinti laisvą oro pritekėjimą. Gaminio nevartoti vietoje kur yra nepalankios aplinkos sąlygos pvz. dulksė, vanduo, drėgmė, vibracijos, sprogtamatai atmosfera, cheminiai garai arba dujos ir pan. Rekomenduojama patikrinti visų sujungimų ir apšvietimo sistemos elementų tinkamumą. Visus laidus ir elementus bendradarbiaujančius su šviestuvu reikia įtaisyti tokiu būdu, kad jie nesusidurtų su sušilusiomis apšvietimo sistemos dalimis. Gaminį reikia maitinti tik nominalia įtampa arba įtampomis nurodytame diapazone.

## ВАРТОЈАТИ ЗЕНКЛИНИМЉ ИР СИМБОЛИ АИСКИНИМ

P1: Nominali įtampa, dažnis.

P2: Maksimali srovė.

P3: Gaminys atitinka Europos Sąjungos (ES) direktyvų reikalavimus.

P4: Apsauga nuo kietų kūnų didesnių negu 12mm.

P5: I klasė - Gaminys, kuriame apsaugos nuo elektros smūgio priemonės apima be pagrindinės izoliacijos, papildomas apsaugos priemonės,

ty, apsaugine grandine, prie kurios turi būti prijungtas pastovios maitinimo įrangos apsauginis laidas.

P6: Vartoti tik patalpy viduje.

P7: Atitikties sertifikatas patvirtinantis gamybos kokybę pagal užtvirtintus Munitinės Sąjungos teritorijoje standartus.

P8: Produktas atitinka Didžiojoje Britanijoje (UK) taikomų taisyklių reikalavimus.

P9: Gaminys atitinka Ukrainoje galiojančių techninių reglamentų reikalavimus.

## APLINKOSAUGA

Rūpinkitės švarumu ir aplinka. Rekomenduojame sunaudotų pakuočių atliekų segregavimą.

P10: Šis ženklinis nurodo, kad sudevėti elektriniai ir elektroniniai įrenginiai privalo būti selektyviai surenkami. Taip paženklinių gaminių negalima išmesti į komunalinių atliekų savartyną kartu su kitomis šiukšlėmis - už tai gresia pinigine bauda. Tokie gaminiai gali būti kenksmingi kaip aplinkai, taip ir žmonių sveikatai, jiems turi būti taikomos specialios žaliavų perdirbimo priemonės siekiant užtikrinti ty atliekų užtvizimą, nukerksminimą, antrinį panaudojimą. Informacijos dėl surinkėjų/priėmėjų perduoda vietos valdžios arba šio tipo įrenginio pardavėai. Sudevėtas įrenginis taip pat gali būti perduotas pardavėjui, nupirkus naują gaminį, kiekiau kuris neperžengia šio tipo nupirkto įrengnio kiekį. Anksčiau minėtos taisyklės liečia Europos Sąjungos teritoriją. Kitose šalyse reikia taikyti teisinius reguliavimus, kurie galioja šioje šalyje. Rekomenduojame susisiekti su mūsų tiekėju, atitinkamoje teritorijoje.

## PASTABOS / NURODYMAI

Nesilaikymas šios instrukcijos nurodymų gali sukelti pvz. gaisrą, nuplykimus, elektros smūgi, fizinius pažeidimus bei kitokias materialias ir nematerialias žałas.

Papildomų informacijų Kanlux markės gaminių tema rasite svetainėje: www.kanlux.com

Kanlux SA neneša atsakomybės už pasekmes kilusias dėl šios instrukcijos reikalavimų nesilaikymo.

## LV

## IZMANTOJUMS / LIETOŠANA

Izstrādājums plānots izstāžu apgaismojumam un vispārējam izmantojumam.

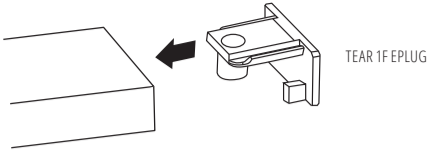
## МОНТАŽА

Pirms montāžas iepazīstieties ar instrukciju. Montāža jāveic personai kam ir piemērotas kvalifikācijas. Visas darbības jāveic esot izslēgtam spriegumam. Jābūt īpaši piesardzīgam. Elektrības vadi jāsakārto tajā veidā, lai tie neieternātu saskarē ar izstrādājuma iesildītām daļām. Montāžas shēma: skaties ilustrācijas. Izstrādājumam ir drošības kontakts/spaile. Ja drošības vads nav pieslēgts parādās elektrošoka risks. Pirms pirmās lietošanas jāpārīcināas, vai ir piemērots mehāniskais piesitprinājums un elektriskā pieslēgšana. Izstrādājumu var pieslēgt barošanas elektrotilklam, kas atbilst enerģijas kvalitātes standartiem pēc likuma.

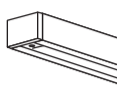
## FUNKCIONĀLĀS ĪPAŠĪBAS

Izstrādājums jālieto telpu iekš

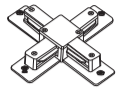
**TEAR system 1F**



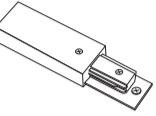
TEAR 1F 1M  
TEAR 1F 1,5M  
TEAR 1F 2M



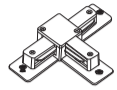
TEAR 1F CON-X



TEAR 1F PCON



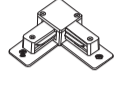
TEAR 1F CON-T



TEAR 1F PCON M



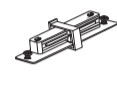
TEAR 1F CON-L



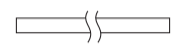
TEAR 1F EPLUG



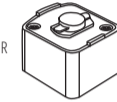
TEAR 1F CON-I



TEAR 1F COVER 1M  
TEAR 1F COVER 1,5M



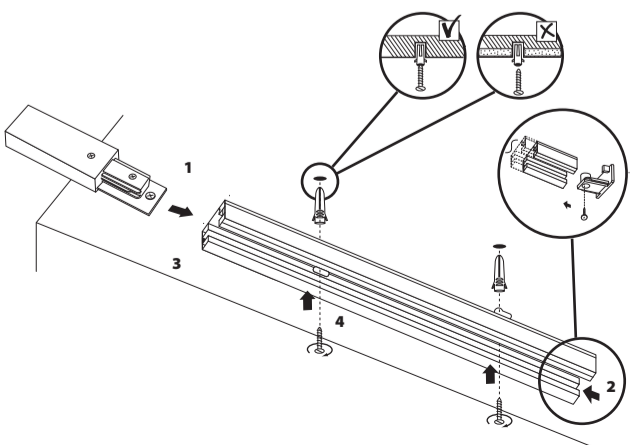
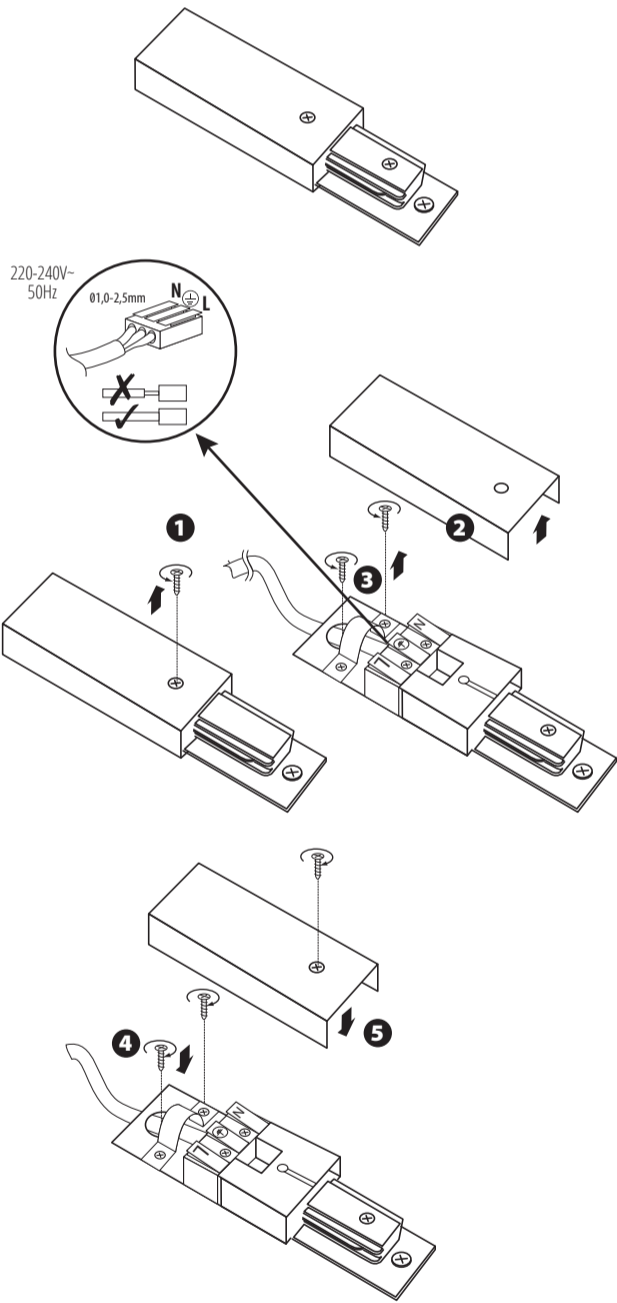
TEAR 1F PADAPTOR



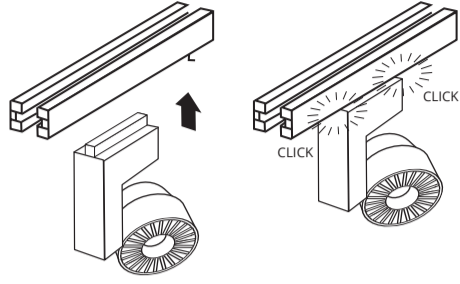
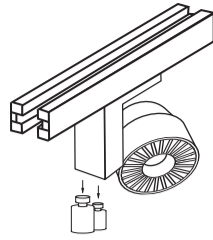
TEAR 1F CON-I FLEX



**TEAR 1F PCON**



TEAR 1F 1M - max 3kg  
TEAR 1F 1,5M - max 4kg  
TEAR 1F 2M - max 5kg

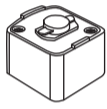
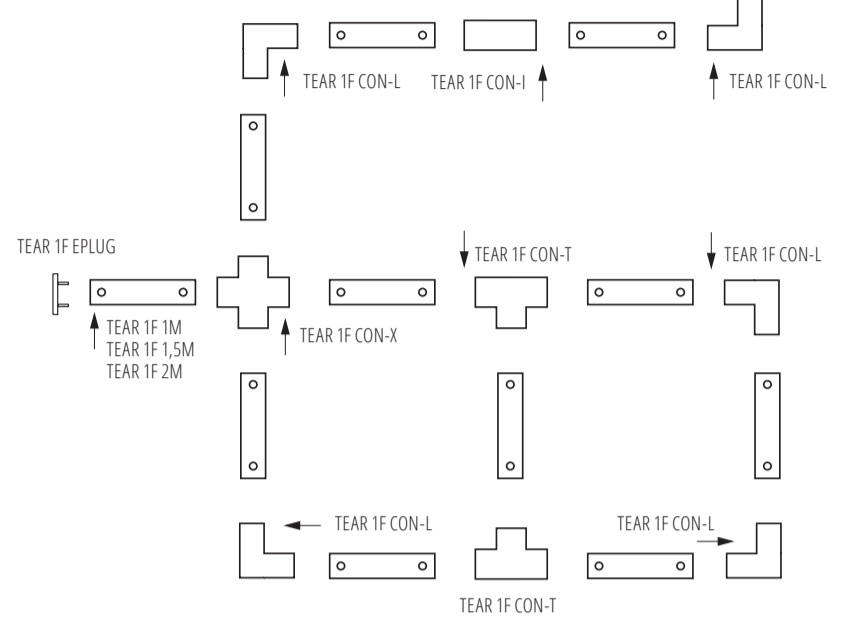


**TEAR system 1F**

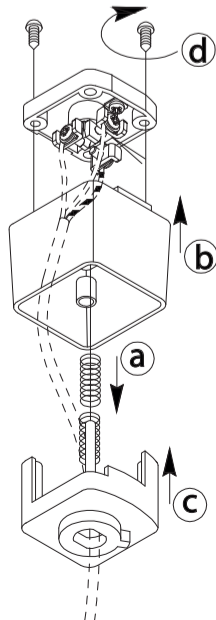
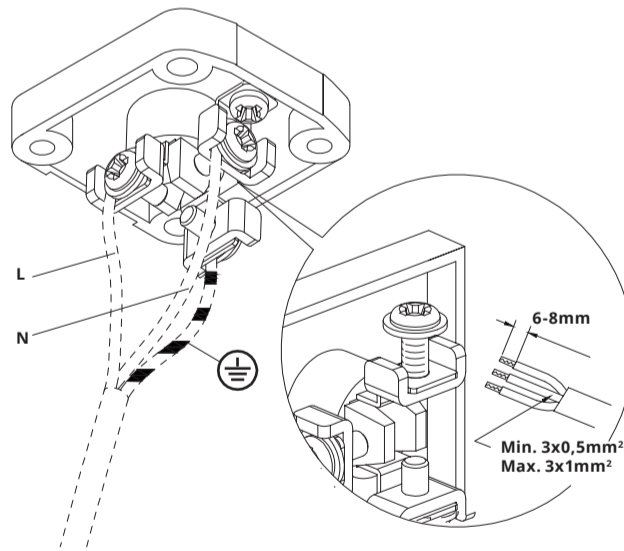
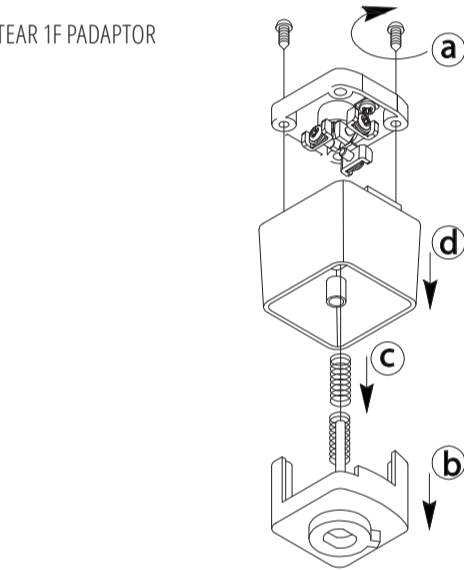
TEAR 1F 1M  
TEAR 1F 1,5M  
TEAR 1F 2M

220-240V-50Hz

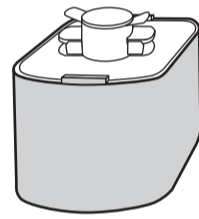
TEAR 1F PCON



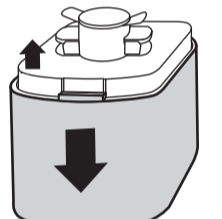
TEAR 1F PADAPTOR



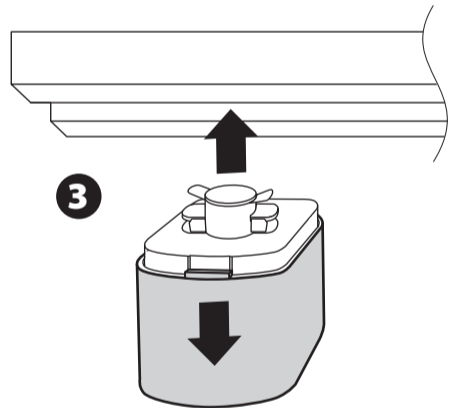
**1**



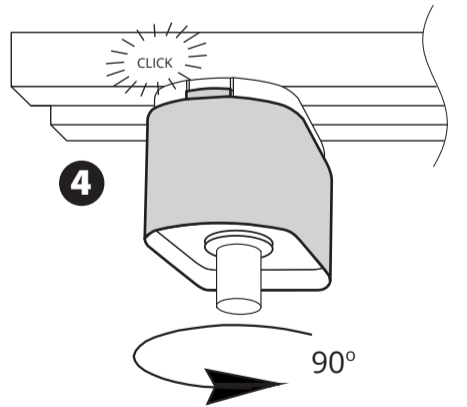
**2**



**3**



**4**



**5**

