


www.kanlux.com


**/EN/** Product is compatible with lighting dimmers. The list of compatible dimmers is accessible at [kanlux.com](http://kanlux.com). **/DE/** Das Produkt arbeitet mit Dimmern zusammen. Die Liste der kompatiblen Dimmer ist auf der Seite [kanlux.com](http://kanlux.com) vorhanden. **/FR/** Produit fonctionne avec les gradateurs de lumière. L'utilisation des sources lumineuses dans des luminaires fermés ou hermétiques peut raccourcir leur durée de vie. **/NL/** Product werkt samen met lichttempers. Lijst met compatibele dimmers die verkrijgbaar zijn op [kanlux.com](http://kanlux.com). **/IT/** Il prodotto può operare con regolatore d'illuminazione. Elenco dei variatori compatibili disponibile sul sito web [kanlux.com](http://kanlux.com). **/PL/** Wyrob współpracuje ze ściemniaczami oświetlenia. Wykaz kompatybilnych ściemniaczy dostępna na stronie [kanlux.com](http://kanlux.com). **/CZ/** Výrobek součinný s regulací intenzity světla. Seznam kompatibilních stmívačů najdete na adrese [kanlux.com](http://kanlux.com). **/SK/** Výrobok spolupracuje so stmievačmi osvetlenia. Prehľad kompatibilných stmievačov dostupný na stránkach [kanlux.com](http://kanlux.com). **/HU/** A termék fényerőszabályozóval használható. A kompatibilis dimmerek jegyzékét a [kanlux.com](http://kanlux.com) oldalon találhatja. **/RO/MD/** Produsul lucrează cu dimmer de iluminat. Lista variatoarelor compatibile este disponibilă pe pagina [kanlux.com](http://kanlux.com). **/SV/** Produktet är kompatibel med ljusstyrare. Lista över ljusstyrare som är kompatibla finns på webbplatsen [kanlux.com](http://kanlux.com). **/BG/** Продукта работи с утамятели на осветление. Списъкът на съвместимите диммери е достъпен в уебсайта [kanlux.com](http://kanlux.com). **/RU/** Не использовать в сетях с электронным управлением (т.е. со светорегулятором). А также функцию с приборами для zmiany интенсивности освещения. Перечисл сумящих диммеров находится на сайи [kanlux.com](http://kanlux.com). **/LT/** Gaminytis bendradarbiauja su šviesos reguliatoriais. Suderinamųjų šviesos reguliatorių sąrašą rasite tinklalapyje [kanlux.com](http://kanlux.com).

**/LV** Istrādājums darbojas ar apgaismojuma regulēšanas ierīcēm. Saderīgu apgaismojuma saraksts pieejams mājaslapā [kanlux.com](http://kanlux.com). **/EE/** Seade teeb koostööd valgusregulaatoritega. Ühilduvate hõlmardite loetelu on saadaval veebilehel [kanlux.com](http://kanlux.com).


**/EN/** WEEE label signifies the necessity of selective collection of waste electric and electronic equipment. The products thus marked must not be disposed of to the standard waste bins together with other types of waste. Such products may be environmentally harmful and require special forms of processing, recovery, recycling and neutralization.

**/DE/** Das WEEE-Zeichen weist auf die Notwendigkeit, verbrauchte Elektro- und Elektronikgeräte getrennt zu sammeln. Produkte, die dieses Zeichen tragen, können nicht mit normalem Müll entsorgt werden. Derartige Produkte können umweltschädlich sein und benötigen besondere Methode der Verarbeitung, Wiederverwertung, Recycling und Urschmelzmachung.

**/FR/** Ce marquage indique la nécessité de le ramassage sélectif des appareils électriques et électroélectroniques usés. Les appareils marqués de cette manière ne peuvent pas, sous la peine d'amande, être jetés à la poubelle avec les autres déchets. Ces appareils peuvent nuire l'environnement et la santé humaine, ils exigent la forme spéciale de l'élimination / récupération / recyclage / neutralisation.

**/NL/** Dit kenmerk wijst op de noodzaak om gebruikte elektrische en elektronische apparatuur selectief te verzamelen. Producten die dit teken hebben, mogen op straffe van een boete niet weggegooid worden met gewoon afval. Deze producten kunnen schadelijk zijn voor het milieu en de menselijke gezondheid, ze vereisen speciale verwerking / recycling / onschadelijk maken.

**/IT/** Questo contrassegno segnala l'obbligo di raccolta differenziata dei dispositivi elettrici ed elettronici usati. I prodotti così contrassegnati non possono, a pena di ammenda, essere gettati tra i normali rifiuti, insieme ad altri scarti. Questi prodotti possono arrecare danni all'ambiente e alla salute umana, e richiedono pertanto speciali procedure di lavorazione / recupero / riciclaggio / neutralizzazione.

**/PL/** Oznaczenie WEEE wskazuje na konieczność selektywnego zbierania zużytego sprzętu elektrycznego i elektronicznego. Wyroby tak oznakowane, pod karą grzywny, nie można wyrzucać do zwykłych śmieci razem z innymi odpadami. Wyroby takie mogą być szkodliwe dla środowiska naturalnego i zdrowia ludzkiego, wymagają specjalnej formy przetwarzania / odzysku / recyklingu / unieszkodliwiania.

**/CZ/** Označení WEEE uvádí nutnost selektivního sběru použitého elektrického a elektronického vybavení. Takto označené výrobky není možno vyhadzovat spolu s ostatním běžným odpadem. Takové výrobky mohou být škodlivé pro životní prostředí a vyžadují zvláštní formu zpracování, recyklaci a zneškodnění.

**/SK/** Označenie WEEE uvádza nutnosť selektívneho zberu použitého elektrického a elektronického vybavenia. Takto označené výrobky nie je možné vyhadzovať spolu s ostatnými obvyčajnými odpadkami. Takéto výrobky môžu byť škodlivé pre životné prostredie a vyžadujú si špeciálnu formu spracovania, recyklácie a zneškodnenia.

**/HU/** A WEEE jelölés az elhasznált elektrónikai és elektronikus készülékek feltétlen szelektív gyűjtésére utal. Az így jelölt termékeket nem szabad az általános szeméttel, a többi hulladékkal együtt tárolni. Az így jelölt termékek veszélyes lehetnek a természetes környezetre és speciális feldolgozás, visszagyűjtés, újrahasznosítás és megsemmisítési eljárás igényelnek.

**/RO/MD/** Marcajul WEEE indică necesitatea de colectare selectivă a echipamentului electric și electronic uzat. Produsele astfel marcate nu pot fi aruncate la gunoii obișnuiți împreună cu alte deșeur. Aceste produse pot provoca daune mediului natural și necesită o formă specială de prelucrare, recuperare, reciclare și neutralizare.

**/SI/** Ta označitev pomeni nujno selektivno zbiranje rabljenih električnih in elektronskih naprav. Skladanje v navadna smetišča skupaj z drugimi odpadki izdelkov, ki so tak označena, je prepovedano - takšno delanje je opredeljeno denarno kaznjivo. Izdelki so lahko škodljivi za naravo in ljudi, ter zahtevajo posebne forme predelave / ponovne uporabe / recikliranja / uničenja.

**/SR/HR/** Takva oznaka pokazuje potrebu selektivne selekcije upotrebljenih električnih i elektronskih uređaja. Proizvođači sa takvom oznakom ne mogu da se bace u obično smeće, to je kažnjivo. **/BG/** Означението WEEE посочва необходимост от селективно събиране на използваните електрични и електронни устройства. Така означените изделия не могат да се изхвърлят на обикновен смет заедно с други отпадъци. Такива изделия могат да са вредни за природната среда и могат да изискват специална форма на преработване, възстановяване, рециклиране и обезвреждане.

**/RU/** Означеніе WEEE указует на необходимость селективного сбора использованного электрического и электронного оборудования. Так обозначенные изделия нельзя выкидывать вместе с обычным мусором и другими отходами. Такие изделия могут быть вредны для окружающей среды и требуют специального способа переработки, регенерации, рециркуляции и обезвреживания.

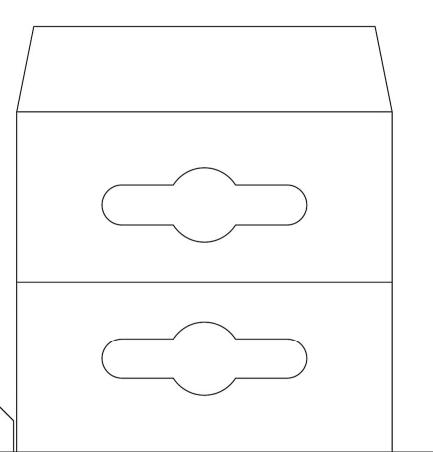
**/UA/** Позначення WEEE вказує на необхідність селективного збирання використаного електричного та електронного обладнання. Так позначені вироби не дозволяється викидати у загальний смітник, а тому цілі інші відходи. Такі вироби можуть бути шкідливі для навколишнього середовища та вимагати спеціальних форм переробки, регенерації, рециркуляції та утилізації.


**/LT/** Užrašymas WEEE nurodo selektyvaus naudoto elektrinių ir elektroninių įrenginių surinkimo būtinumą. Šios ženklą pažymėti gaminių negalima mesti kartu su įprastomis šiukšlėmis. Tokie gaminiai gali kelti aplinkai ir reikalauja specialaus perdavimo, perdavimo kaitinamajam apdorojimui, utilizavimo ir nukenksminimo.

**/LV** Izmēģinājums un tā komponenti nav bīstami apkārtējai videi, ieviešotajai gaisma šķērsliem, lēkšņu un atkritumu bērnē jāatdala papīra daļas no plastmasas un citiem elementiem, jāmet atsevišķi, specialī piemērotās atkritumu bērnēs. Gaismei, kurai var būtiski, jāņem tam piemērotās atkritumu bērnēs, vai jāievieto dabas aizsardzības organizāciju ieteikumi. Hermetizējamajiem ietaisītiem spuldzēm nedrīkst ievietot kopējā atkritumu bērnē jāievieto pārdevēja vai ražotāja ieteikumi.

**/EE/** Tähtis WEEE osutab vajaduse kasutada elektrilise või elektroonilise toote valikulist osadek lammutada. Sellist tahistust kandvad tootet e tohi visata ära koos olmeprügiga. Need tooted võivad olla keskkonkahljulid ning nõuavad eritaktist ja kahjutustamist.


**/EN/** Lamps cannot be used in conditions where it can be exposed to moisture. **/DE/** Die Lampe darf nicht unter feuchten Umfeldbedingungen eingesetzt werden. **/FR/** La lampe ne peut pas être utilisée dans des conditions humides. **/NL/** De lamp kan niet gebruikt worden in omstandigheden waar deze blootgesteld wordt aan vocht. **/IT/** La lampada non può essere utilizzata nelle condizioni, in cui è esposta all'azione dell'umidità. **/PL/** Lampy nie można stosować w warunkach, w których narazona jest na działanie wilgoci. **/CZ/** Lampu nelze používat v místech, kde je vyvolána působení vlhkosti. **/SK/** Lampu (svetlo) sa nemôže používať na miestach, v ktorých je vystavená na pôsobenie vlhkosti. **/HU/** A lámpa nem használható olyan helyen, ahol nedvesnek lehet kitéve. **/RO/MD/** Lampă nu poate fi utilizată în condițiile în care aceasta este expusă la umiditate. **/SV/** Ladd se nie användas i rummet, där det är utvald av fukt. **/SR/HR/** Lampa se ne može koristiti u uslovima gdje je izložena djelovanju vlage. **/BG/** Лампата не може да се използва в условия, при които е изложена на въздействието на влага. **/RU/** Лампа не может быть использована в условиях, при которых она подвергается воздействию влаги. **/UA/** Лампа не може бути використана в умовах, при яких вона піддається впливу вологи. **/LT/** Lempos negalima naudoti sąlygose, kuriose veikliama ji drėgmės. **/LV** Lampu nevar izmantot apstākļos, kuros ta tiktu pakļauta mitruma iedarībai. **/EE/** Lampi ei tohi kasutada tingimustes, kus see on allutatud niiskuse toimetele.




**/EN/** If applied in closed or sealed light fixtures, it may reduce the service life of the light source. **/DE/** Die Verwendung in geschlossenen oder hermetischen Gehäusen kann die Lebensdauer der Lichtquelle verkürzen. **/FR/** L'utilisation des sources lumineuses dans des luminaires fermés ou hermétiques peut raccourcir leur durée de vie. **/NL/** Toepassing in gesloten of hermetisch afgesloten armaturen kan een lagere levensduur van de lichtbron tot gevolg hebben. **/IT/** L'impiego di fari chiusi o ermetici può ridurre la vita utile della sorgente luminosa. **/PL/** Stosowanie w zamkniętych i hermetycznych oprawkach może spowodować skrócenie trwałości źródła światła. **/CZ/** Použití v uzavřených nebo hermetických svítilnách může vést ke zkrácení životnosti světelného zdroje. **/SK/** Použitie v uzavretých alebo hermetických svietidlách môže viesť ku skráteniu životnosti svetelného zdroja. **/HU/** Zárt vagy hermetikus lámpatestekben való alkalmazás a fényforrás élettartamának csökkentését okozhatja. **/RO/MD/** Utilizarea în carcase închise sau ermetice poate scurta durata de funcționare a sursei de lumină. **/SV/** Upprättning i slutna eller hermetiska ljuskåpor kan förkorta lampans livslängd. **/SR/HR/** Uproraba u zatvorenim ili hermetičkim kućinstima može skratiti vek trajanja svetlosnog izvora. **/BG/** Използването в затворени или герметични осветелни тела може да доведе до скъсяване на експлоатационния живот на източника на светлина. **/RU/** Использование в закрытых или герметичных корпусах может сократить срок службы источника света. **/UA/** Використання в закритих або герметичних корпусах може скоротити термін служби джерела світла. **/LT/** Naudojimas uždaruose ar hermetikuose rėmėse gali sutrumpinti šviesos šaltinio gyvulį. **/LV** Lietošana slēgtos vai hermetiskos korpusos vai sāsnārd gaismas avota iekārtā. **/EE/** Kasutamise suletud või hermetiseelsetes valgustega vōib pōhjustada valgusallika eluea lühendamist.

