

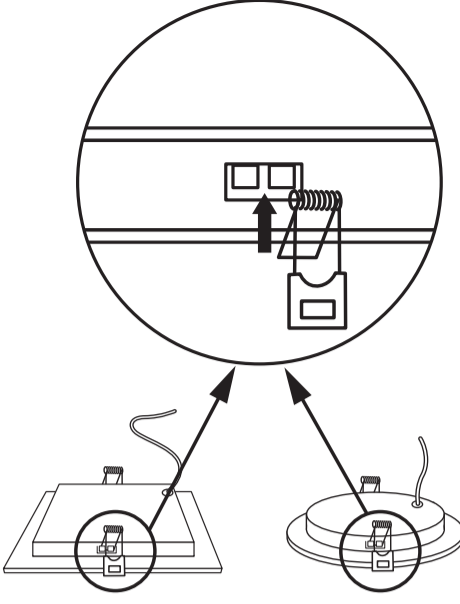
P6: Rating i vastupidavus
P7: Toode vastab Euroopa Liidu (EL) Direktiivide nõuetele
P8: Värvitooni temperatuur
P9: Värvitooni edasi andmise koefitsient
P10: Kaitse tahkete kehade eest, suuremad kui 1,0 mm. Kaitse veepritsmete eest.
P11: Kaitse tahkete kehade eest, suuremad kui 12 mm.
P12: Kasutamiseks ainult ruumi sees
P13: II Klass. Seade, kus kaitset elektrilooži eest vastutab veel, peale põhisolatsiooni, lisakaitsevahendid nagu kahekordne või tugevdatud isolatsioon.
P14: Märgistatud sümbol tähendab, võimalust installierida ja kasutada seadet pinna/l, mis on normaalsest põlevast materiaalist.
P15: Märgistatud sümbol määrab ära minimaal kauguse, mida peab tagama valgustikeha (seile valguseallikas) kohtadest ja objektidest, mida valgustab.
P16: Toode ei ole sobitatud kaastööks valguse pimendajaga.
P17: Valgustusnurk
P18: Toode ei ole sobitatud katmiseks termisolatsiooni kattega.
P19: Tuleb otsekohe väljavahedata pragunenud või vigastatud lambivari või ekrankatte, kaitse klaasi. Otsekohe lõpetada seadme eksploateerimist, kui lambi välispurk on pragunenud või pürunenud.
P20: Vastavustunnistus, mis tõendab toomise kvaliteedi vastavust standardidega TOLLi liidu territooriumil.
P21: Toode vastab Suurbritannias (UK) kehtivate eeskirjade nõuetele.
P22: Toode vastab Ukrainas kehtivate tehniliste eeskirjade nõuetele.
P23: LED-valgusallikat saab asendada ainult kvalifitseeritud personal (ainult Kanluxi teenindus).

KESKONNAKAITSE

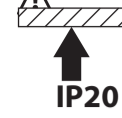
Hoolitse puhtuse ja keskkonna eest. Soovitame pakendi jäätmete segregatsiooni
P24: See märgistus näitab vajadust eraldi koguda ärakasutatud elektri- ja elektroonikaseadmeid. Tooteid sel viisil märgistatud, trahvi ahvardusel, ei tohi väljavijata avalisse prügi kasti koos muude jäätmetega. Sellised tooted võivad olla kahjulikud keskkonnale ja inimeste tervisele, nad nõuavad erilist ümbertöötlmist / taaskasutamist / ringlussevõtu / kõrvaldamist. Tooteid sel viisil märgistatud peavad olema ära antud kasutatud elektriseadmete või elektroonikaseadmete kogumispunkti. Teavet kogumispunkti/de vastuvõtmise kohtade kohta saavad anda kohalikud omavalitsus võimud või selliste seadmete edasimüüjad. Kasutatud seadmeid võib tagastada ka müüjale, juhul, kui ostatev kogus uusi tooteid ei ole suurem, kui ostatev samalaadi uued seadmed oma kogusega on vastavuses. Ülevapool toodud reeglid kehtivad Euroopa Liidu piirkonnas. Teiste riikide puhul tuleks kasutusele võtta kohalikke õigusakte, mis kehtivad antud riigis. Me soovitame teil ühendust võtta oma toote turustajaga teie piirkonnas.

MÄRKUSED / NÄPUNÄITED

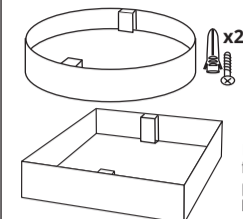
Käesoleva käsiraamatus toodud soovitusel eiramine, võivad põhjustada näiteks tulekahju, põletushaavu, elektrilööki, füüsilisi vigastusi ja muid kahjustusi nii materiaalselt ja immateriaalselt. Kanlux margi all olevate toodete kohta lisainfot leiate veebil: www.kanlux.com
Kanlux SA ei kannu mingisugust vastutust juhtumite eest, mis tulenevad mitte kinnipidamisest siin toodud kasutusjuhendusest. Firma Kanlux SA jätab endale õiguse muudatuste tegemiseks kasutusjuhendis – kehtiva versiooni saab alla laadida veebilehelt www.kanlux.com.



OPTION 2 FOR TAVO LED ONLY



TAVO FRAME



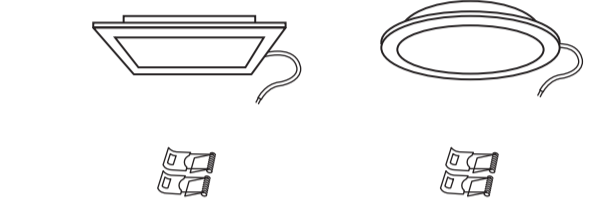
ACCESSORIES

EN Not included / DE Nicht im Set enthalten / FR Non inclus / NL Niet inbegrepen / IT Non incluso nel kit / PL Nie ma w zestawie / CZ Není součástí sady / SK Nie je súčasťou balenia / HU A készlet nem tartalmazza / RO/MD Nu este inclus în set / SI Ni v setu / BG He e включен в комплекта / RU/BY Нет в комплекте / UA Немає в комплекті / LT Nėra rinkinyje / LV Nav iekļauts komplektā / EE Ei ole komplektis

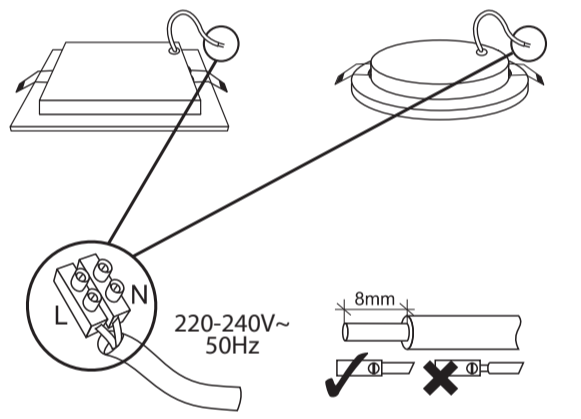
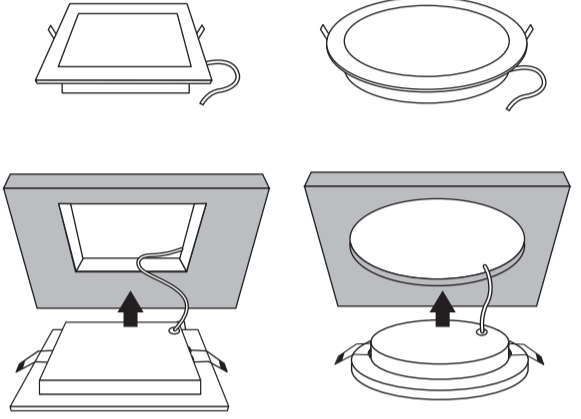
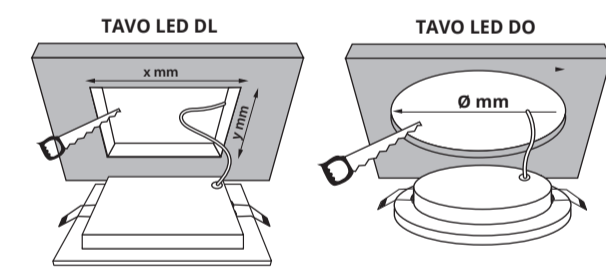
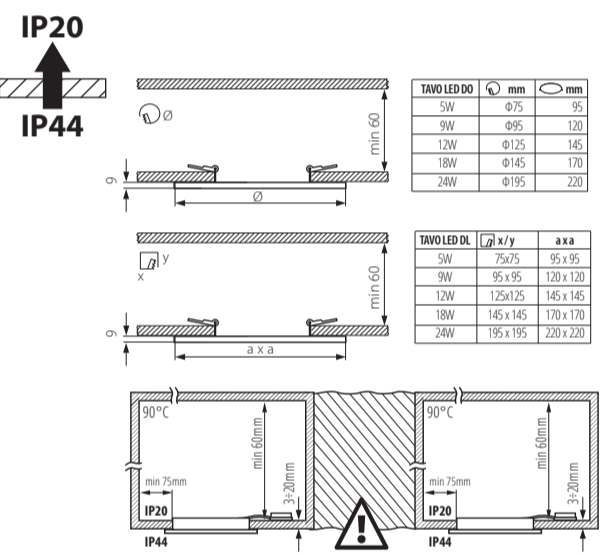
EN Frame for surface mounting of Kanlux TAVO LED downlights / DE Zubehör für LED-Einbau-Downlights Kanlux TAVO LED / FR Cadre de montage saillie pour downlight Kanlux TAVO LED / NL Frame voor opbouw van Kanlux TAVO LED downlights / IT Cornice per montaggio a soffitto per faretti Arel / PL Ramka do montażu natynkowego downlightów Kanlux TAVO LED / CZ Rámecěk pro povrchovou montáž svítidla typu downlight Kanlux TAVO LED / SK Rámik pre povrchovú montáž svietidla typu downlight Kanlux TAVO LED / HU Kiemelő keret a Kanlux TAVO LED lámpatestek felületre való felszereléséhez / RO/MD Cadru pentru montarea la suprafață a luminilor LED Kanlux TAVO / SI Okvir za površinsko montažo kanlux TAVO LED luči / BG Рамка за повърхностен монтаж за LED осветелници на телa Kanlux TAVO / RU/BY Рамка для накладного монтажа светодиодных светильников Kanlux TAVO LED / UA Рама для накладного монтажу світлодіодних світильників Kanlux TAVO / LT Paviršinio montavimo rėmelis Kanlux TAVO LED / SVestuvams / LV Virsmas montāžas rāmis Kanlux TAVO LED / gaismekļiem / EE Raam Kanlux TAVO LED-alvalgustite pinnapaigaldamiseks

	INDEX
TAVO FRAME DO 12W	36520
TAVO FRAME DO 18W	36521
TAVO FRAME DL 12W	36522
TAVO FRAME DL 18W	36523

TAVO LED DL TAVO LED DO



OPTION 1



! /EN/ Not included / DE/ Nicht im Set enthalten /FR/ Non inclus /NL/ Niet inbegrepen /IT/ Non incluso nel kit /PL/ Nie ma w zestawie /CZ/ Není součástí sady /SK/ Nie je súčasťou balenia /HU/ A készlet nem tartalmazza /RO/MD/ Nu este inclus în set /SI/ Ni v setu /BG/ He e включен в комплекта /RU/BY/ Нет в комплекте /UA/ Немає в комплекті /LT/ Nėra rinkinyje /LV/ Nav iekļauts komplektā /EE/ Ei ole komplektis

