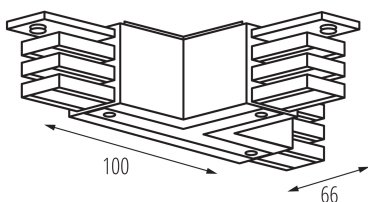


33248 TEAR N CON-T RRL-W

Łącznik typu "T" do systemu



DANE OGÓLNE:

Kolor: biały

Miejsce montażu: na szynę TEAR

Miejsce zastosowania: wewnątrz

DANE TECHNICZNE:

Napięcie znamionowe [V]: 220-240 AC

Prąd znamionowy [A]: 16

Częstotliwość znamionowa [Hz]: 50

Klasa ochronności przed porażeniem elektrycznym: I

Materiał obudowy: tworzywo sztuczne

Zakres temperatury otoczenia, na którą może być narażony wyrób [°C]: 5÷25

Stopień IP: 20

INFORMACJE DODATKOWE:

- Łącznik z wtykami R, R i L przeznaczony do połączenia na kształt litery "T" trzech odcinków szynoprzewodu.

AKCESORIA

33230

TEAR N TR 1M-W

Element systemu szynowego, TEAR N TR 1M-W, szynoprzewód 3-obwodowy, biały, (33230)



33231

TEAR N TR 1M-B

Element systemu szynowego, TEAR N TR 1M-B, szynoprzewód 3-obwodowy, czarny, (33231)



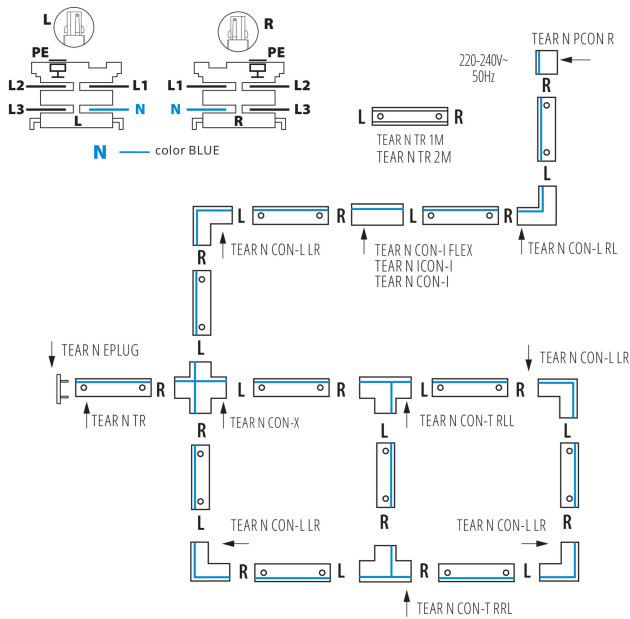
33232

TEAR N TR 2M-W

Element systemu szynowego, TEAR N TR 2M-W, szynoprzewód 3-obwodowy, biały, (33232)

33248 TEAR N CON-T RRL-W

Łącznik typu "T" do systemu



33233

TEAR N TR 2M-B

Element systemu szynowego, TEAR N TR 2M-B, szynoprzewód 3-obwodowy, czarny, (33233)



33234

TEAR N PCON R-W

Element systemu szynowego, TEAR N PCON R-W, przyłącze prądowe z wtykiem R, białe, (33234)



33235

TEAR N PCON R-B

Element systemu szynowego, TEAR N PCON R-B, przyłącze prądowe z wtykiem R, czarne, (33235)



33260

TEAR N PCON L-W

Element systemu szynowego, TEAR N PCON L-W, przyłącze prądowe z wtykiem L, białe, (33260)



33261

TEAR N PCON L-B

Element systemu szynowego, TEAR N PCON L-B, przyłącze prądowe z wtykiem L, czarne, (33261)



33236

TEAR N EPLUG W

Element systemu szynowego, TEAR N EPLUG W, zaślepka, biała, (33236)

33248 TEAR N CON-T RRL-W

Łącznik typu "T" do systemu

	33237	TEAR N EPLUG B	Element systemu szynowego, TEAR N EPLUG B, zaślepka, czarna, (33237)
	33238	TEAR N ICON-I W	Element systemu szynowego, TEAR N ICON-I W, łącznik prosty typu "I" wewnętrzny z wtykami L i R, biały, (33238)
	33239	TEAR N ICON-I B	Element systemu szynowego, TEAR N ICON-I B, łącznik prosty typu "I" wewnętrzny z wtykami L i R, czarny, (33239)
	33240	TEAR N CON-I W	Element systemu szynowego, TEAR N CON-I W, łącznik prosty typu "I" z wtykami L i R, biały, (33240)
	33241	TEAR N CON-I B	Element systemu szynowego, TEAR N CON-I B, łącznik prosty typu "I" z wtykami L i R, czarny, (33241)

33248 TEAR N CON-T RRL-W

Łącznik typu "T" do systemu

33252	TEAR N CON-I FLEX W	Element systemu szynowego, TEAR N CON-I FLEX W, łącznik elastyczny z wtykami L i R, biały, (33252)
		
33253	TEAR N CON-I FLEX B	Element systemu szynowego, TEAR N CON-I FLEX B, łącznik elastyczny z wtykami L i R, czarny, (33253)
		
33242	TEAR N CON-L RL-W	Element systemu szynowego, TEAR N CON-L RL-W, łącznik narożny typu "L" z wtykami R i L, biały, (33242)
		
33243	TEAR N CON-L RL-B	Element systemu szynowego, TEAR N CON-L RL-B, łącznik narożny typu "L" z wtykami R i L, czarny, (33243)
		
33244	TEAR N CON-L LR-W	Element systemu szynowego, TEAR N CON-L LR-W, łącznik narożny typu "L" z wtykami L i R, biały, (33244)
		
33245	TEAR N CON-L LR-B	Element systemu szynowego, TEAR N CON-L LR-B, łącznik narożny typu "L" z wtykami L i R, czarny, (33245)
		

33248 TEAR N CON-T RRL-W

Łącznik typu "T" do systemu

33246	TEAR N CON-X W	Element systemu szynowego, TEAR N CON-X W, łącznik krzyżowy z wtykami L, L, R, R, biały, (33246)
		
33247	TEAR N CON-X B	Element systemu szynowego, TEAR N CON-X B, łącznik krzyżowy z wtykami L, L, R, R, czarny, (33247)
		
33248	TEAR N CON-T RRL-W	Element systemu szynowego, TEAR N CON-T RRL-W, łącznik typu "T" z wtykami R, R i L, biały, (33248)
		
33249	TEAR N CON-T RRL-B	Element systemu szynowego, TEAR N CON-T RRL-B, łącznik typu "T" z wtykami R, R i L, czarny, (33249)
		
33250	TEAR N CON-T RLL-W	Element systemu szynowego, TEAR N CON-T RLL-W, łącznik typu "T" z wtykami R, L i L, biały, (33250)
		
33251	TEAR N CON-T RLL-B	Element systemu szynowego, TEAR N CON-T RLL-B, łącznik typu "T" z wtykami R, L i L, czarny, (33251)
		

33248 TEAR N CON-T RRL-W

Łącznik typu "T" do systemu

33262		TEAR N CON-T LRR-W	Element systemu szynowego, TEAR N CON-T LRR-W, łącznik typu "T" z wtykami L, R i R, biały , (33262)
33263		TEAR N CON-T LRR-B	Element systemu szynowego, TEAR N CON-T LRR-B, łącznik typu "T" z wtykami L, R i R, czarny, (33263)
33264		TEAR N CON-T LLR-W	Element systemu szynowego, TEAR N CON-T LLR-W, łącznik typu "T" z wtykami L, L i R , biały , (33264)
33265		TEAR N CON-T LLR-B	Element systemu szynowego, TEAR N CON-T LLR-B, łącznik typu "T" z wtykami L, L i R , czarny, (33265)
33256		TEAR N SKIT W	Element systemu szynowego, TEAR N SKIT W, zawiesie z autoregulacją i linką 2m, białe, (33256)
33257		TEAR N SKIT B	Element systemu szynowego, TEAR N SKIT B, zawiesie z autoregulacją i linką 2m, czarne, (33257)

33248 TEAR N CON-T RRL-W

Łącznik typu "T" do systemu

33254



TEAR N SCLAMP W

Element systemu szynowego, TEAR N SCLAMP W, uchwyt montażowy/usztywniający, biały , (33254)

33255



TEAR N SCLAMP B

Element systemu szynowego, TEAR N SCLAMP B, uchwyt montażowy/usztywniający, czarny, (33255)